

# SYSTEMMÖBEL AUS STAHL. FÜR IHR ZUHAUSE / BÜRO.



**SYSTEM4<sup>®</sup>**

**OFFICE TRADE**  
für büro und betrieb

**05**

VORTEILE  
VON SYSTEM4

**06**

RÄUME  
STRUKTURIEREN

**10**

WACHSTUM  
ERMÖGLICHEN

**13**

ORDNUNG  
SCHAFFEN

**14**

WAREN  
PRÄSENTIEREN

**16**

LÖSUNGEN  
INDIVIDUALISIEREN

**18**

VIelfALT  
AN FARBEN

**20**

KOMBINATIONEN-  
MÖGLICHKEITEN

**22**

RUNDUM-  
SERVICE



## **IHRE VORSTELLUNG. UNSERE INDIVIDUELLE LÖSUNG FÜR SIE.**

02  
03

Der ideale Raum kann viele Gesichter haben: eine neue Wohnung, ein grosszügiges Industrie-Loft, ein Arbeitszimmer oder ein modernes Büro.

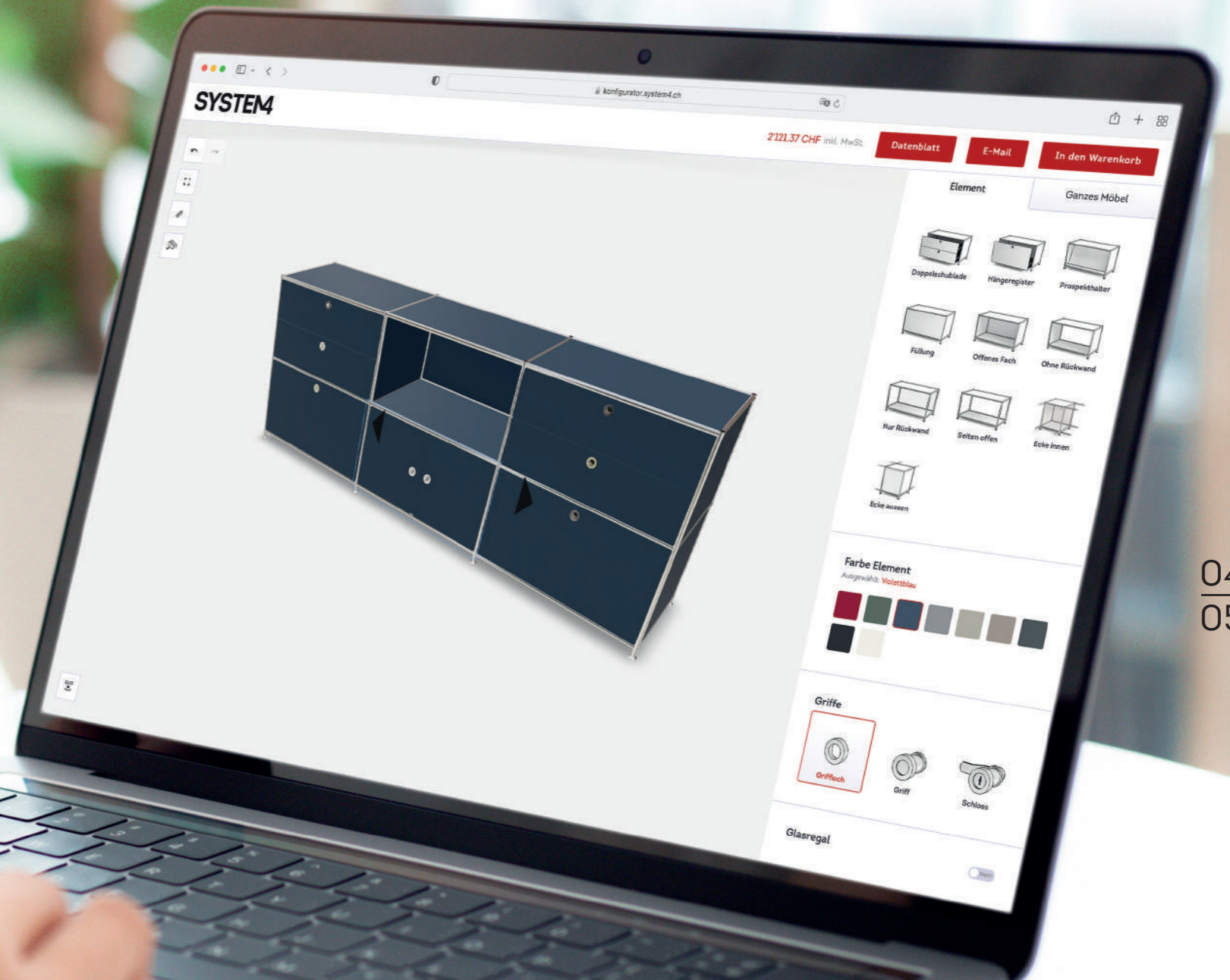
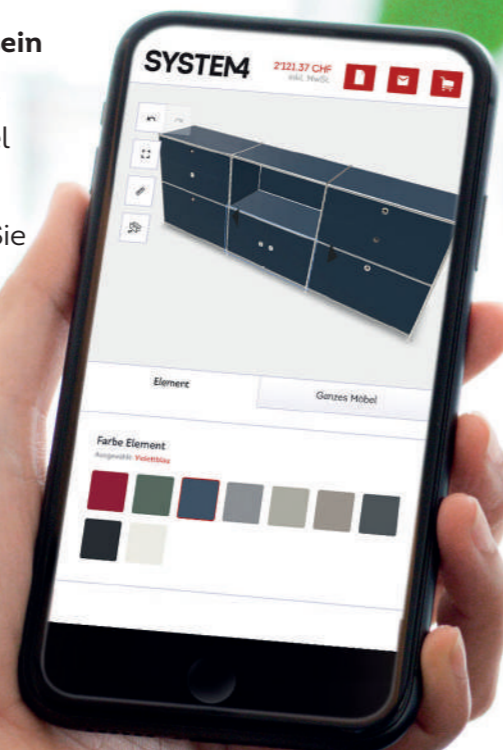
Wie auch immer Ihre Wunsch-Einrichtung aussieht. Wir möchten diese mit Ihnen gemeinsam realisieren. Mit Ideen, Strukturen und Gestaltungselementen. Basierend auf unserer modularen Möbellösung, die Ihren Alltag überall leichter macht: **System4**.

# SYSTEM4. FÜR SIE GEMACHT.

**Die Einrichtung von heute soll so flexibel sein wie die Welt, in der wir leben und arbeiten.**

System4-Möbel für Büros, den Einzelhandel oder für das eigene Zuhause haben viele Facetten und sind schon lange am Markt. Sie sind modular erweiterbar, flexibel, farblich gestaltbar, robust und zeitlos.

Was System4 besonders macht, ist das Gesamt-paket: Wir kombinieren preiswerte Produkte von ebenso hoher wie bewährter Qualität mit persönlicher Beratung und erstklassigem Montage-Service.



**Konfigurieren Sie jetzt Ihre Möbel im Internet:**  
[www.system4.ch/konfigurieren](http://www.system4.ch/konfigurieren)





FLEXIBLER  
RAUMTEILER  
MIT STAU-  
RAUM

ABSCHLIESSBARE  
STAU-  
RAUM-  
MÖGLICHKEIT

ELEMENT ZUR  
ABTREN-  
NUNG EINES  
ARBEITS-  
PLATZES

# FLEXIBEL. FÜR DIE ARBEITSWELT VON HEUTE.

**System4-Möbel arbeiten für Sie und mit Ihnen gemeinsam:**  
Sie strukturieren Räume klar, schaffen Platz und ermöglichen Ihnen jeweils eine optimale Situation für Ihre Einzel- oder Zusammenarbeit.

*»An System4-Möbeln schätzen wir sehr, dass wir sie einfach umbauen und ergänzen können. Auf diese Weise können wir unsere Büros sehr flexibel gestalten.«*

**MARTI AG, BAUNTERNEHMUNG**

**RAUM FÜR IDEEN.**

SYSTEM4-TISCHE  
ALS ORTE DER  
ZUSAMMENARBEIT

SYSTEM4-ELEMENTE  
ALS KOMPLETTE  
RAUMTRENNER



FLEXIBEL  
ERWEITERBARE  
CONTAINER

VARIABLER  
STAU-RAUM  
FÜR ALLE

10  
11

**SKALIERBAR.  
FÜR IHR WACHSTUM.**

**System4 richtet sich nach Ihren Anforderungen:** Wir können uns vorstellen, dass aus einem Tisch 20 werden und ein Regal erst 5 Meter und schon bald 15 Meter misst. Für solche Fälle lassen sich unsere Möbel Ihrem Wachstum anpassen. Ganz einfach und flexibel.



ELEMENT ALS  
PROSPEKTHALTER

SYSTEM4 MIT  
HÄNGEREGISTER-  
EINSÄTZEN

## SYSTEMATISCH. WIE IHRE ARBEITSWEISE.

**System4-Möbel helfen Ihnen dabei, Abläufe zu systematisieren.** Sie unterstützen Mitarbeiter durch zahlreiche Details wie Schubladenaufsätze, Hängeregistereinsätze oder Prospekthalter. Diese Features sind für Sie da, wenn Sie sie brauchen, und verschwinden diskret, wenn alles wieder in Ordnung ist.

*»Unsere Ärztezentren rüsten wir bereits seit geraumer Zeit mit System4 aus. Überzeugt haben uns vor allem die fairen Preise, die tolle Einrichtungsberatung und -planung sowie der Folgeservice.«*

---

**ÄRZTEZENTREN DEUTSCHSCHWEIZ AG**



EINSATZ ALS  
LADENTHEKE

STAU-  
RAUM  
UND WAREN-  
PRÄSENTATION IN  
EINEM

SYSTEM4 FÜR DIE  
WARENPRÄSEN-  
TATION

14  
15

**PERSÖNLICH.  
WIE IHR GESCHÄFT.**

**System4-Möbel unterstützen das Shopperlebnis Ihrer Kunden.**  
Die Möbel sind so schlicht wie hochwertig und lassen Ihre Produkte besonders zur Geltung kommen. Weil Sie Ihr Geschäft mit dem modularen System4 individuell und stilsicher selbst gestalten, erübrigt sich zudem ein teures Einrichtungskonzept.





BEWEGLICHE  
CONTAINER  
FÜR BÜCHER ODER  
ZEITSCHRIFTEN

SYSTEM4-ELEMENTE  
ALS REGAL UND  
RAUMTRENNER

16  
17

## INDIVIDUELL. WIE KUNST UND KULTUR.

System4-Möbel ermöglichen individuelle Lösungen für den institutionellen Bereich. Die Funktionalität und Zurückhaltung des Möbelsystems eignet sich speziell für Museen, Bibliotheken und öffentliche

Einrichtungen. Als Kommune, Bildungsträger oder Ort der Kultur profitieren Sie beim Einsatz von System4 insbesondere von der Langlebigkeit und Zeitlosigkeit der Möbel.

*»System4 setzen wir ein, weil es langlebig, zeitlos und flexibel ist. Wir können damit vom Rollcontainer bis zur Regalwand alle erdenklichen Konstruktionen verwirklichen.«*

**AUSFÜHRENDE PLANER VIASIT FÜR  
MEDIATHEK L'OPSIS IN ROCHE LA MOLIÈRE**

Konfigurieren Sie jetzt Ihre Möbel im Internet:  
[www.system4.ch/konfigurieren](http://www.system4.ch/konfigurieren)



## VIELFÄLTIG. WIE IHRE VORSTELLUNGEN.

System4 ist in 11 Farben sofort lieferbar. Für welche Farbe entscheiden Sie sich?



Rubinrot



Lorbeergrün



Violettblau



Silber



Seidengrau



Taupe



Anthrazit



Schwarz



Weiss



Pastellgelb



Blassbraun

Europ. Pat. Nr. 1615528



## EINFACH. WIE SIE MÖGEN.

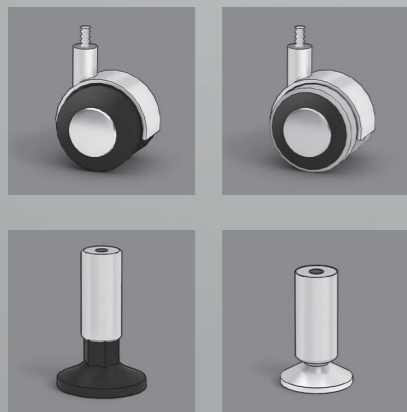
Die System4-Montage ist einfach. Die vier Grundelemente Verbindungsknoten, Verbindungsrohre, Bleche und Zubehör ermöglichen die Kombinierbarkeit aller Elemente. Der patentierte System4-Knoten fungiert dabei als stabile Verbindung.

# ELEMENTE. FÜR DAS INDIVIDUELLE GANZE.

# MÖBEL. MIT ALLEN MÖGLICHKEITEN.

System4 bietet eine Vielzahl unterschiedlicher Elemente. Diese können fast beliebig miteinander kombiniert werden.

Die Stellfüsse und Rollen für Ihre System4-Möbel gibt es in unterschiedlichen Ausführungen und Höhen von 4 bis 15 cm:



## SEITEN UND AUFLAGEN

- 1 Seiten in verschiedenen Grössen, Blech
- 2 Auflagen in verschiedenen Grössen, Blech
- 3 Auflagen in verschiedenen Grössen, Glas satiniert oder klar

## TÜREN UND EINBAUELEMENTE

- 4 Schwenktüre
- 5 Doppelschwenktüre
- 6 Klapptüren nach oben
- 7 Klapptüren nach unten
- 8 Einzelschubladen hohe Front

## TÜREN UND EINBAUELEMENTE

- 9 Einzelschubladen tiefe Front
- 10 Doppelschubladen
- 11 Hängeregisterauszug
- 12 Prospekthalter in verschiedenen Grössen

## ZUBEHÖR

- 13 Griffe
- 14 Griffe mit Schloss
- 15 Füsse und Rollen in verschiedenen Ausführungen

## ZUSÄTZLICHE MÖGLICHKEITEN

Abdeck- / Abschlussplatten aus Massivholz

# SERVICE. RUNDUM FÜR SIE DA.

Für System4 steht der Kunde im Mittelpunkt. Alles dreht sich um Sie und Ihre Bedürfnisse. Dementsprechend bieten wir Ihnen Services entlang des gesamten Produktlebenszyklus. Von der Beratung über die Planung und Lieferung bis hin zur Montage, Anpassung und Erweiterung Ihrer System4-Möbellösung.



Konfigurieren Sie jetzt Ihre Möbel im Internet:  
[www.system4.ch/konfigurieren](http://www.system4.ch/konfigurieren)



## SYSTEM4

Ruchwiesenstrasse 8  
CH-8157 Dielsdorf  
Schweiz

[www.system4.ch](http://www.system4.ch)

**OFFICE TRADE**  
für büro und betrieb