

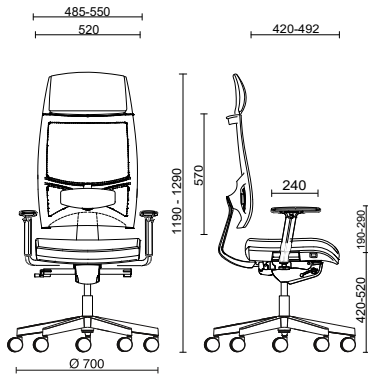
Verkaufspreisliste 2024

Sitland Pronto

Lieferfrist ca. 2 Wochen

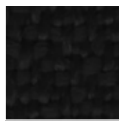


sitland



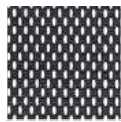
Maximale Bestellmenge:
10 Stück

Sitzbezug



BN01_Bondai 8033

Rückenlehne



RF01

Zertifikate

UNI EN 1335
2020:B

D.l.es. 81/2008

Hochlehner Team Strike

- Sitzhöhenverstellung mittels Gasfeder
- **Synchronmechanik, an 5 Positionen arretierbar**
- mit Vorschnellsicherung
- Körpergewichtsregulierung mittels seitlich herausziehbarer Kurbel
- **mit Schiebesitz** (Verstellbereich 60 mm)
- Sitz gepolstert und mit Stoff BN01 schwarz bezogen
- Rückenlehnenstruktur aus Polyamid mit **Netz RF01 schwarz**
- Rückenlehnhalterung aus Aluminium-Pressguss, schwarz lackiert
- **mit höhenverstellbarer Kopfstütze und verstellbarer Lordosenstütze**
- widerstandsfähiges 5-Stern-Fusskreuz aus schwarzem Nylon
- Hartbodenrollen gebremst ø 65 mm
- **mit Paar 1-D Armlehnen, höhenverstellbar durch seitlichen Knopf, Armauflage aus weichem Polyurethan, Armlehnen und Halterung aus Polyamid**
- verpackt im Karton, unmontiert

Artikel-Nummer: **TRD1270L9N BN01RF01**

Verkaufspreis: **CHF 880.-** exkl. MWST

5 Jahre
Garantie

16,30 K



net

19,70 K

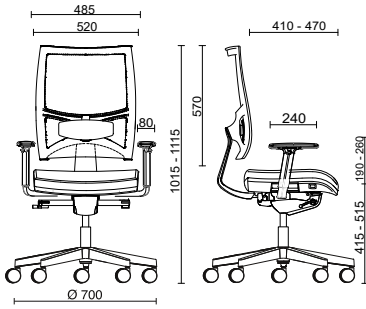


gross

0,287 m³



1 x packaging



Maximale Bestellmenge:

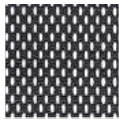
10 Stück

Sitzbezug



BN01_Bondai 8033

Rückenlehne



RF01

Zertifikate

UNI EN 1335
2020:B

D.l.es. 81/2008



Bürodrehstuhl Team Strike

- Sitzhöhenverstellung mittels Gasfeder
- **Synchronmechanik, an 5 Positionen arretierbar**
- mit Vorschnellsicherung
- Körpergewichtsregulierung mittels seitlich herausziehbarer Kurbel
- **mit Schiebesitz** (Verstellbereich 60 mm)
- Sitz gepolstert und mit Stoff BN01 schwarz bezogen
- Rückenlehnenstruktur aus Polyamid mit **Netz RF01 schwarz**
- Rückenlehnenhalterung aus Aluminium-Pressguss, schwarz lackiert
- **mit verstellbarer Lordosenstütze**
- widerstandsfähiges 5-Stern-Fusskreuz aus schwarzem Nylon
- Hartbodenrollen gebremst ø 65 mm
- **mit Paar 1-D Armlehnen, höhenverstellbar durch seitlichen Knopf, Armauflage aus weichem Polyurethan, Armlehnen und Halterung aus Polyamid**
- verpackt im Karton, unmontiert

Artikel-Nummer: **T R T 1 2 7 0 L 9 N B N 0 1 R F 0 1**

Verkaufspreis: **CHF 720.-** exkl. MWST

14,80 K



net

17,80 K

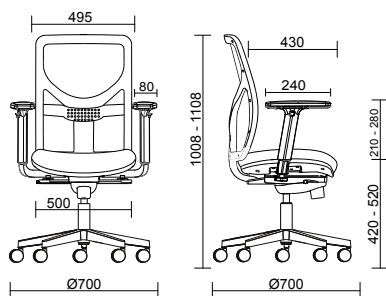
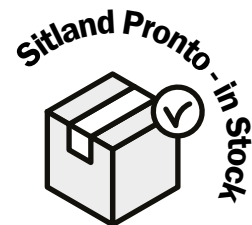


gross

0,232 m³



1 x packaging



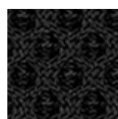
Maximale Bestellmenge:
10 Stück

Sitzbezug



BN01_Bondai 8033

Rückenlehne



RR01

Zertifikate

UNI EN 1335
2020:B

D.l.es. 81/2008

5 Jahre
Garantie

Bürodrehstuhl Nomo

- Sitzhöhenverstellung mittels Gasfeder
- **Synchronmechanik, an 4 Positionen arretierbar**
- mit Vorschnellsicherung und Körpergewichtsregulierung
- Rückenlehnenrahmen aus stofffestem, schwarzem Polypropylen
- Sitz gepolstert und mit Stoff BN01 schwarz bezogen
- Rückenlehnenstruktur aus Polyamid mit **Netz RR01**
- **mit höhenverstellbarer Lordosenstütze**
- widerstandsfähiges 5-Stern-Fusskreuz aus schwarzem Nylon
- Hartbodenrollen gebremst ø 50 mm
- **mit Paar 1-D Armlehnen, höhenverstellbar durch seitlichen Knopf, Armauflage aus weichem Polyurethan, Armlehnen und Halterung aus Polyamid**
- verpackt im Karton, unmontiert

Artikel-Nummer: **NN010D4A50 BN01RR01**

Verkaufspreis: **CHF 490.-** exkl. MWST

12,10 K



net

14,30 K

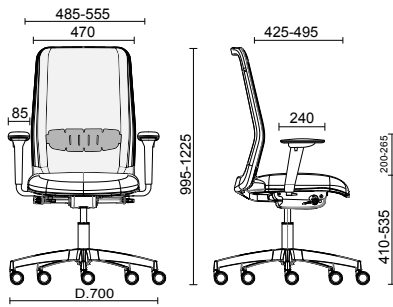


gross

0,206 m³



1 x packaging



Volumen: 0,23 m³
 Nettogewicht: 11,35 kg
 Bruttogewicht: 13,45 kg
 Verpackung: 1X

Maximale Bestellmenge:
 10 Stück

Sitzbezug



BN01_Bondai 8033

Rückenlehne



TT01

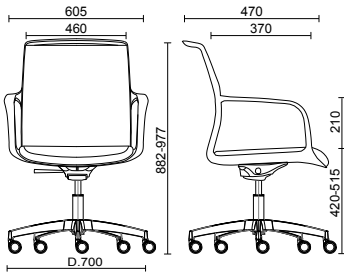
Bürodrehstuhl Nova

- Sitzhöhenverstellung mittels Gasfeder
- **Synchronmechanik, an 3 Positionen arretierbar**
- mit Vorschnellsicherung und Körpergewichtsregulierung
- Sitz gepolstert und mit Stoff BN01 schwarz bezogen
- Rückenlehnenstruktur aus Polyamid mit **Netz TT01 schwarz (ähnlich RY01)**
- **mit höhenverstellbarer Lordosenstütze, Kunststoff schwarz**
- widerstandsfähiges 5-Stern-Fusskreuz aus schwarzem Nylon
- Hartbodenrollen gebremst ø 50 mm
- **mit Paar 1-D Armlehnen, höhenverstellbar durch seitlichen Knopf, Armauflage aus weichem Polyurethan, Armlehnen und Halterung aus Polyamid**
- verpackt im Karton, unmontiert

Artikel-Nummer: **NV01131130 BN01TT01**

Verkaufspreis: **CHF 500.-** exkl. MWST





Volumen: 0,32 m³
 Nettogewicht: 9,70 kg
 Bruttogewicht: 12,50 kg
 Verpackung: 1X



Maximale Bestellmenge:
 10 Stück

Sitzbezug

Rückenlehne



BN01_Bondai 8033

TT01

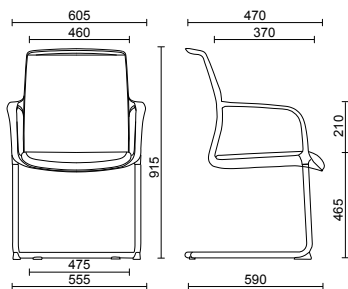
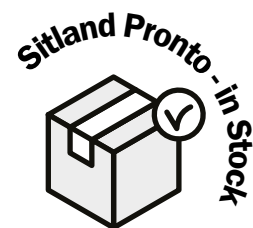
Bürodrehstuhl Join

- Sitzhöhenverstellung mittels Gasfeder
- **Wipfunktion für schrittweises Wippen nach hinten und nach vorne**
- Sitz gepolstert und mit Stoff BN01 (schwarz) bezogen
- Rückenlehnenrahmen aus stossfestem schwarzem Kunststoff
- Rückenlehne in atmungsaktivem Netz TT01 schwarz
- mit integrierten Armlehnen aus schwarzem Kunststoff
- widerstandsfähiges 5-Stern-Fusskreuz aus schwarzem Nylon
- Hartbodenrollen gebremst ø 65 mm
- verpackt im Karton, unmontiert

Artikel-Nummer: **J N M R 0 1 3 A 9 0 B N 0 1 T T 0 1**

Verkaufspreis: **CHF 540.-** exkl. MWST

5 Jahre
 Garantie



Volumen: 0,26 m³
 Nettogewicht: 8,45 kg
 Bruttogewicht: 10,35 kg
 Verpackung: 2 x



Maximale Bestellmenge:
10 Stück

Sitzbezug

Rückenlehne



BN01_Bondai 8033

TT01

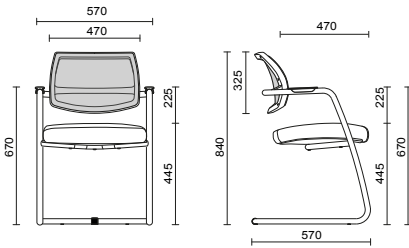
Freischwinger Join

- widerstandsfähiges Freischwingergestell aus Stahl 25 mm schwarz lackiert
- **bis 3 Stück stapelbar**
- Sitz gepolstert und mit Stoff BN01 (schwarz) bezogen
- Rückenlehnenrahmen aus stossfestem schwarzem Kunststoff
- Rückenlehne in atmungsaktivem Netz TT01 schwarz
- mit integrierten Armlehnen aus schwarzem Kunststoff
- rutschfeste Gleiter aus schwarzem Kunststoff
- verpackt im Karton, montiert

Artikel-Nummer: **JNVR010N00BN01TT01**

Verkaufspreis: **CHF 450.-** exkl. MWST

5 Jahre
 Garantie



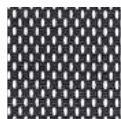
Maximale Bestellmenge:
10 Stück, nur im 2er Set bestellbar

Sitzbezug



BN01_Bondai 8033

Rückenlehne



RF01

Freischwinger Unimesh Gestell schwarz

- Freischwingergestell aus Stahl inkl. Armlehnen, schwarz lackiert
- **nicht stapelbar**
- Sitz aus verstärktem Polypropylen, gepolstert
- Sitzschale aus eingespritztem Polypropylen schwarz
- Rückenlehnenrahmen aus Polypropylen schwarz
- Rückenlehne in atmungsaktivem **Netz RF01 schwarz**
- **inkl. Armlehnenabdeckungen aus schwarzem Polypropylen**
- rutschfeste Gleiter aus schwarzem Kunststoff
- verpackt im Karton, montiert

Artikel-Nummer: **UMVR100B00 BN01RF01**

Verkaufspreis: **CHF 320.-** exkl. MWST

5 Jahre
Garantie

21,20 K



net

23,80 K

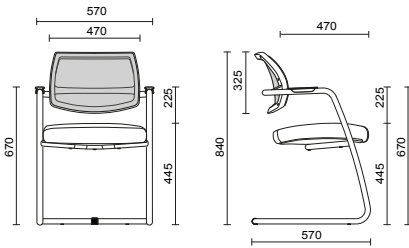


gross

0,400 m³



2 x packaging



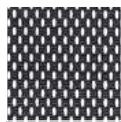
Maximale Bestellmenge:
10 Stück, nur im 2er Set bestellbar

Sitzbezug



BN01_Bondai 8033

Rückenlehne



RF01

Freischwinger Unimesh Gestell verchromt

- Freischwingergestell aus Stahl inkl. Armlehnen, verchromt
- **nicht stapelbar**
- Sitz aus verstärktem Polypropylen, gepolstert
- Sitzschale aus eingespritztem Polypropylen schwarz
- Rückenlehnenrahmen aus Polypropylen schwarz
- Rückenlehne in atmungsaktivem **Netz RF01 schwarz**
- **inkl. Armlehnenabdeckungen aus schwarzem Polyamid**
- rutschfeste Gleiter aus schwarzem Kunststoff
- verpackt im Karton, montiert

Artikel-Nummer: **UMVR100D00BN01RF01**

Verkaufspreis: **CHF 380.-** exkl. MWST

5 Jahre
Garantie

21,20 K



net

23,80 K



gross

0,400 m³



2 x packaging

1. Bestellungen

Bestellungen werden in der Regel innert 2 Wochen ausgeliefert.
Ausgenommen sind Betriebsferien und Feiertage.
Bitte mit der Referenz "SITLAND PRONTO" vermerken.

Polsterfarben und Produktkonfigurationen sind festgelegt.
Die Bestellung kann nach Abgabe nicht mehr geändert werden.

2. Preise

Diese Preisliste ist ab 1. Juni 2024 gültig. Alle Preise sind Verkaufspreise
in Schweizer Franken ohne MWST und pro Stück.

3. Lieferfrist

ca. 2 Wochen

4. Allgemeine Geschäftsbedingungen

Weitere Informationen und die Allgemeinen Geschäftsbedingungen
entnehmen Sie aus unserer Hauptpreisliste Sitland 2024.
<https://www.buero88.ch/vertretungen/sitland/>



sitland

Herausgeber:

büro88 gmbh, Glarnerstrasse 88, Postfach 47, CH-8854 Siebnen

Alle Fotos wurden von Sitland S.p.a. zur Verfügung gestellt.

© 2024 büro88 gmbh