



Preisliste 2023
Schweiz / CHF exkl. MWST

OFFiCE TRADE
für büro und betrieb

sitland

Index

Canapé	67
Cell 128	77
Cell 72	79
Classic	26
Dodo	65
Hug	54
Ice	30
Jolly	29
Line	32
Lotus	8
Mail	55
Mesh Line light	11
Mesh Line	12
Milos Elle	50
Milos Life	63
Milos Lounge	73
Mikado	60
Montecarlo	70
Nomo	10
Passe-Partout	59
Rest	75
Soul Air	21
Soul Tecno	24
Spirit	41
Spirit Air	43
Team Strike	13
Team Strike Evo	16
Uni	56
Unimesh	57
Vega L	35
Why Not	46



Preise

Diese Preisliste ist ab 1. Juli 2023 gültig. Alle Preise sind Verkaufspreise in Schweizer Franken ohne MWST und pro Stück.

Bestellungen

Bitte teilen Sie uns bei jeder Bestellung folgende Angaben mit:

- Menge
- Modell/Typ/Artikel-Nummer
- Ausführungen (Gestell, Sitzschale, Fusskreuz usw.)
- Art der Gleiter, Teppich- oder Hartbodenrollen
- Stoffbezug/Lederbezug (Farbcode)
- gewünschter Liefertermin
- Lieferadresse

Normalerweise werden Bestellungen innert 3-4 Arbeitstagen per E-Mail bestätigt. Es versteht sich, dass der Kunde die Auftragsbestätigung in allen Teilen akzeptiert, wenn er der Firma büro88 gmbh nicht innerhalb von 24 Stunden nach Versand der Auftragsbestätigung schriftlich Gegenteiliges mitteilt!

Lieferfristen

Die Lieferfristen betragen im Normalfall zwischen 5 und 6 Wochen nach Bestellungseingang. Während den Monaten August und September sowie während der Weihnachtszeit muss mit einer Lieferfrist von 8 bis 10 Wochen gerechnet werden.

Gewichtszulassung

Wenn nicht anders angegeben, sind alle Stühle bis 120 kg Körpergewicht zugelassen bzw. getestet.

Montage

Wenn nicht anders angegeben, werden die Produkte von Sitland unmontiert geliefert. Sessel werden montiert geliefert.

Zeichen- und Begriffserklärung

BN / AL Diese Abkürzungen stehen für die Stoff-, Netz-, Leder- und Kunstleder-kategorie. Die Farbmuster finden Sie auf den Seiten 88-94.



schwer entflammbar



Geprüfte Sicherheit
















GREENGUARD und GREENGUARD Gold sind Zertifikate für Produkte, welche aufgrund strenger Labortests die Auflagen für einen geringen Chemieausstoss in geschlossenen Räumen erfüllen. In geschlossenen Räumen weist die Luftverschmutzung einen zwei- bis fünffach höheren Wert auf als ausserhalb davon. Die Verunreinigungen werden von Produkten und Materialien abgegeben, welche tagtäglich genutzt werden. Die Luftqualität in geschlossenen Räumen ist daher von besonderer Bedeutung, insbesondere wenn Menschen den Grossteil ihrer Zeit in geschlossenen Räumen verbringen.

Die GREENGUARD-zertifizierten Stühle erfüllen einen geringen Chemie-Ausstoss und stehen somit für eine bessere Luftqualität in den Räumen, in welchen die Produkte zum Einsatz kommen. Die Stühle, welche die GREENGUARD Gold-Zertifizierung erreicht haben, garantieren den Einsatz von komplett chemiefreien Substanzen und sorgen dadurch für eine noch sicherere Wahl für öffentliche Einrichtungen wie zum Beispiel Schulen und Gebäude des Gesundheitswesens.

Allgemeine Geschäftsbedingungen

Weitere Informationen finden Sie bei den Allgemeinen Geschäftsbedingungen auf Seite 95.

Rollen und Filzgleiter einzeln erhältlich

<p>Teppichbodenrollen ungebremst ø 50 mm</p>  <p>schwarz, oben ohne Öffnung</p> <p>Art.-Nr. RDAT 9.– pro Rolle</p>	<p>Teppichbodenrollen ungebremst ø 50 mm</p>  <p>schwarz, oben mit breiter Öffnung</p> <p>Art.-Nr. RDATS 9.– pro Rolle</p>	<p>Teppichbodenrollen gebremst ø 50 mm</p>  <p>schwarz, oben ohne Öffnung</p> <p>Art.-Nr. RDATF 9.– pro Rolle</p>	<p>Teppichbodenrollen gebremst ø 50 mm</p>  <p>schwarz, oben mit breiter Öffnung</p> <p>Art.-Nr. RDATEL 9.– pro Rolle</p>	<p>Filzgleiter für Freischwinger Quick-Click</p>  <p>schwarz, passend für Modelle: Passe-Partout, Uni, Unimesh, Classic, Jolly</p> <p>Art.-Nr. FILZSIT4 7.– pro Filzgleiter</p>
<p>Hartbodenrollen ungebremst ø 50 mm</p>  <p>schwarz/hellgrau oben ohne Öffnung</p> <p>Art.-Nr. RGOM1 9.– pro Rolle</p>	<p>Hartbodenrollen ungebremst ø 50 mm</p>  <p>schwarz/hellgrau oben mit breiter Öffnung</p> <p>Art.-Nr. RGOM 9.– pro Rolle</p>	<p>Hartbodenrollen gebremst ø 50 mm</p>  <p>schwarz/hellgrau oben ohne Öffnung</p> <p>Art.-Nr. RGOMF1 9.– pro Rolle</p>	<p>Hartbodenrollen gebremst ø 50 mm</p>  <p>schwarz/hellgrau oben mit breiter Öffnung</p> <p>Art.-Nr. RGOMF 9.– pro Rolle</p>	
<p>Teppichbodenrollen ungebremst ø 65 mm</p>  <p>schwarz, oben ohne Öffnung</p> <p>Art.-Nr. REVA30 14.– pro Rolle</p>	<p>Hartbodenrollen gebremst ø 65 mm</p>  <p>schwarz, hellgrau oben ohne Öffnung</p> <p>Art.-Nr. REVA22 14.– pro Rolle</p>	<p>Hartbodenrollen ungebremst hohl schwarz / ø 65 mm</p>  <p>schwarz, für Hartböden geeignet</p> <p>Art.-Nr. R65FN08 20.– pro Rolle</p>	<p>Hartbodenrollen ungebremst hohl verchromt / ø 65 mm</p>  <p>schwarz, verchromt für Hartböden geeignet</p> <p>Art.-Nr. R65FC08 20.– pro Rolle</p>	

Preise für Fusskreuz, Mechanik und Gasfeder auf Anfrage

Produktübersicht

Bürodrehstuhl / Hochlehner / Freischwinger / Konferenzstuhl

Lotus
Bürodrehstuhl



8

Lotus
Konferenzstuhl



9

Nomo
Bürodrehstuhl



10

Mesh Line light
Bürodrehstuhl



11

Mesh Line
Bürodrehstuhl



12

Team Strike
Bürodrehstuhl



13

Team Strike
Hochlehner



14

Team Strike Evo
Bürodrehstuhl



16

Team Strike Evo
Hochlehner



17

Team Strike Evo
Bürodrehstuhl



18

Team Strike Evo
Hochlehner



19

Soul Air
Bürodrehstuhl



21

Soul Tecno
Bürodrehstuhl



24

Classic
Hochlehner



26

Classic
Bürodrehstuhl



27

Classic
Konferenzstuhl



28

Classic
Freischwinger



29

Jolly
Freischwinger



29

Ice
Hochlehner



30

Ice
Bürodrehstuhl



30

Ice
Freischwinger



31

Line
Hochlehner



32

Line
Bürodrehstuhl



32

Line
Konferenzstuhl



33

Vega L
Hochlehner



35

Vega L
Bürodrehstuhl



36

Vega L
Bürodrehstuhl



37

Vega L
Konferenzstuhl



38

Vega L
Freischwinger



39

Spirit
Hochlehner



41

Spirit
Bürodrehstuhl



42

Spirit Air
Hochlehner



43

Spirit Air
Bürodrehstuhl



44

Why Not
Hochlehner



46

Why Not
Bürodrehstuhl



47

Why Not
Konferenzstuhl



48

Milos Life NEU
Bürodrehstuhl



64

Bürodrehstuhl / Hochlehner / Freischwinger / Konferenzstuhl / Besucherstuhl

Produktübersicht

Besucherstuhl / Freischwinger / Konferenzstuhl / Objektstuhl

Milos Elle
Stapelstuhl



50

Milos Elle
Kufenstuhl



51

Milos Elle
Barstuhl



53

Hug
Besucherstuhl



54

Lotus
Konferenzstuhl



9

Mail
Besucherstuhl



55

Uni
Freischwinger



56

Unimesh
Freischwinger



57

Passe-Partout
Freischwinger



59

Mikado
Objektstuhl



60

Mikado
Objektstuhl



61

Milos Life **NEU**
Besucherstuhl



63

Milos Life **NEU**
Besucherstuhl



63

Milos Life **NEU**
Bürodrehstuhl



64

Classic
Freischwinger



29

Jolly
Freischwinger



29

Ice
Freischwinger



31

Vega L
Konferenzstuhl



38

Vega L
Freischwinger



39

Why Not
Konferenzstuhl



48

Dodo
Hocker



Canapé
Sessel



Canapé
2er- und 3er-Sessel



Montecarlo
Sessel



70

Milos Lounge **NEU**
Sessel



Rest **NEU**
Beistelltisch



75

Cell 128
Sessel



Cell 72
Sessel



79

Stoff
BN-AL-AB-ME-CH usw.



grau BN04



rot BN05

88

Netz
RF-RP-RR-RY-IR



blau RR12



anthrazit RR02

92

Kunstleder
NX-SC



schwarz SC17



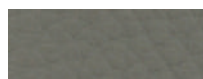
gelb SC33

93

Echtleder
SX-PA-TS



anthrazit SX02



cubanit SX07

94

**Allgemeine
Geschäftsbedingungen**

95

Farbmuster

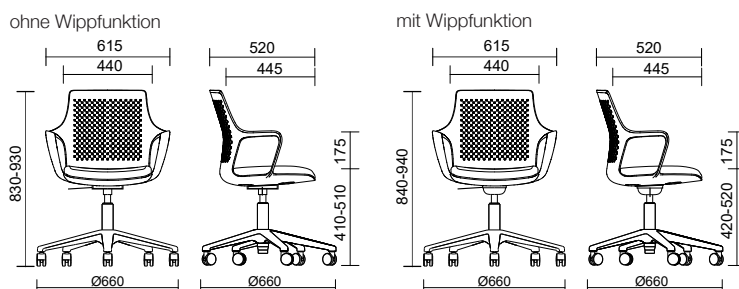
Hocker / Sessel / Beistelltisch

Bürodrehstuhl Lotus

- Sitzhöhenverstellung mittels Gasfeder
- optional mit Wippfunktion, nicht arretierbar
- Sitz gepolstert und mit Stoff bezogen,
- Sitzschale mit integrierten Armlehnen aus Polypropylen, in den Farben schwarz, weiss, hellgrau, orange und aqua erhältlich
- widerstandsfähiges 5-Stern-Fusskreuz
- Stuhl mit Wippmechanik wird mit Metallgriff (für Höhenverstellung) geliefert, ohne Wippmechanik mit Kunststoffgriff
- Teppich- oder Hartbodenrollen ungebremst ø 50 mm
- verpackt im Karton, unmontiert



Abb.
LTM510CB22ME15
CHF 450.– exkl. MWST



Fusskreuz Kunststoff schwarz, Sitzschale schwarz



Teppichbodenrollen ø 50 >
Hartbodenrollen ø 50 >

Artikel-Nummer:

LTM110AA22

LTM110AA42

Bezug/Kategorie: Der Stuhl ist nur in den angegebenen Stoff- oder Lederkategorien erhältlich.

AL / BN	AB / ME	CH	ST / MW / MF	CS / SY / WI
320.–	330.–	340.–	350.–	370.–

Fusskreuz hochglanzpoliert, Sitzschale schwarz



Teppichbodenrollen ø 50 >
Hartbodenrollen ø 50 >

Artikel-Nummer:

LTM110AB22

LTM110AB42

Bezug/Kategorie: Der Stuhl ist nur in den angegebenen Stoff- oder Lederkategorien erhältlich.

AL / BN	AB / ME	CH	ST / MW / MF	CS / SY / WI
390.–	400.–	410.–	420.–	440.–

Optionen

Sitzschale weiss



Bitte die 4. Position der Art.-Nr. durch **2** ersetzen!

hellgrau



Bitte die 4. Position der Art.-Nr. durch **3** ersetzen!

Sitzschale orange



Bitte die 4. Position der Art.-Nr. durch **4** ersetzen!

Sitzschale aqua



Bitte die 4. Position der Art.-Nr. durch **5** ersetzen!

Wippfunktion



+ 50.– pro Stuhl
nicht arretierbar
Bitte die 7. Position der Art.-Nr. durch **C** ersetzen!

Teppichbodenrollen ø 65 mm



+ 30.– pro Stuhl
gebremst / für Teppichböden geeignet
Bitte die 9. Position der Art.-Nr. durch **8** ersetzen!

Hartbodenrollen ø 65 mm



+ 30.– pro Stuhl
gebremst / für Hartböden geeignet
Bitte die 9. Position der Art.-Nr. durch **9** ersetzen!



5 Jahre
Garantie

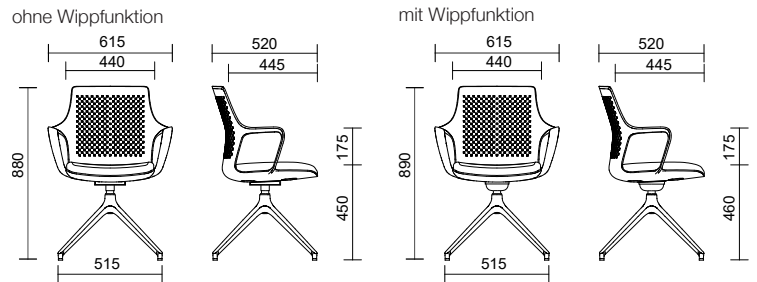
ISO 14001
ISO 9001

Konferenzstuhl Lotus

- drehbar, nicht in der Höhe verstellbar
- **optional mit Wippfunktion, nicht arretierbar**
- Sitz gepolstert und mit Stoff bezogen,
- Sitzschale mit integrierten Armlehnen aus Polypropylen, in den Farben schwarz, weiss, hellgrau, orange und aqua erhältlich
- widerstandsfähiges 4-Fussgestell schwarz oder weiss
- Stuhl mit Wippmechanik wird mit Metallgriff (für Höhenverstellung) geliefert, ohne Wippmechanik mit Kunststoffgriff
- mit Kunststoffgleitern
- verpackt im Karton, unmontiert



Abb.
LTM410BD62ME11
CHF 410.- exkl. MWST



4-Fussgestell Kunststoff schwarz, Sitzschale schwarz



Kunststoffgleiter >

Artikel-Nummer:

LTM110BC62

Bezug/Kategorie: *Der Stuhl ist nur in den angegebenen Stoff- oder Lederkategorien erhältlich.*

AL / BN

AB / ME

CH

ST / MW / MF

CS / SY / WI

400.-

410.-

420.-

430.-

450.-

4-Fussgestell Kunststoff weiss, Sitzschale schwarz



Kunststoffgleiter >

Artikel-Nummer:

LTM110BD62

Bezug/Kategorie: *Der Stuhl ist nur in den angegebenen Stoff- oder Lederkategorien erhältlich.*

AL / BN

AB / ME

CH

ST / MW / MF

CS / SY / WI

400.-

410.-

420.-

430.-

450.-

Optionen

Sitzschale weiss



Bitte die 4. Position der Art.-Nr. durch **2** ersetzen!

hellgrau



Bitte die 4. Position der Art.-Nr. durch **3** ersetzen!

Sitzschale orange



Bitte die 4. Position der Art.-Nr. durch **4** ersetzen!

Sitzschale aqua



Bitte die 4. Position der Art.-Nr. durch **5** ersetzen!

Wippfunktion



+ 50.- pro Stuhl

nicht arretierbar
Bitte die 7. Position der Art.-Nr. durch **D** ersetzen!

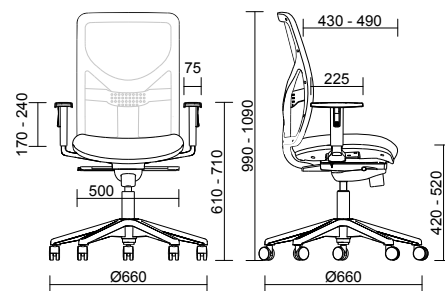


Bürodrehstuhl Nomo

- Sitzhöhenverstellung mittels Gasfeder
- **Synchronmechanik, an 4 Positionen arretierbar**
- mit Vorschnecksicherung und Körpergewichtsregulierung
- **optional mit Schiebesitz erhältlich**, an verschiedenen Positionen arretierbar
- Rückenlehnenrahmen aus stossfestem, schwarzem Polypropylen
- Rückenlehne aus elastischem **Netzgewebe RR**, atmungsaktiv
- **Sitzbezug im Stoff BN oder AB**
- widerstandsfähiges 5-Stern-Fusskreuz
- Teppich- oder Hartbodenrollen ungebremst ø 50 mm
- **optional mit Armlehnen erhältlich**
- verpackt im Karton, unmontiert



Abb.
NNO10A4A20BN18RR14
CHF 460.- exkl. MWST



Nylon schwarz

Fusskreuz aus schwarzem Nylon / ohne Schiebesitz

Das widerstandsfähige Fusskreuz ist aus schwarzem Nylon mit Stahlring zur Verstärkung.

Artikel-Nummer:

Bezug/Kategorie: Der Stuhl ist nur in der Stoffkategorien BN und AB erhältlich.

Teppichbodenrollen ø 50 >

NNO10A0A20

BN

AB

Hartbodenrollen ø 50 >

NNO10A0A40

400.-

420.-

Nylon schwarz

Fusskreuz aus schwarzem Nylon / mit Schiebesitz

Das widerstandsfähige Fusskreuz ist aus schwarzem Nylon mit Stahlring zur Verstärkung.

Artikel-Nummer:

Bezug/Kategorie: Der Stuhl ist nur in der Stoffkategorien BN und AB erhältlich.

Teppichbodenrollen ø 50 >

NNO10B0A20

BN

AB

Hartbodenrollen ø 50 >

NNO10B0A40

450.-

470.-

hochglanzpoliert

Fusskreuz aus Aluminium-Pressguss hochglanzpoliert / mit Schiebesitz

Das widerstandsfähige Fusskreuz ist aus Aluminium-Pressguss hochglanzpoliert.

Artikel-Nummer:

Bezug/Kategorie: Der Stuhl ist nur in der Stoffkategorien BN und AB erhältlich.

Teppichbodenrollen ø 50 >

NNO10B0420

BN

AB

Hartbodenrollen ø 50 >

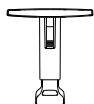
NNO10B0440

520.-

540.-

Optionen / Zubehör

Paar verstellbare Armlehnen



höhenverstellbar durch seitlichen Knopf

+ 60.-

Armlehnen und Halterung aus schwarzem Polyamid

Bitte die 7. Position der Art.-Nr. durch **4** ersetzen!

Paar verstellbare Armlehnen 2D



höhenverstellbar durch seitlichen Knopf, breitenverstellbar

+ 120.-

Armlehnen aus schwarzem Polyamid, Armlehnenauflage aus weichem Polyurethan

Bitte die 7. Position der Art.-Nr. durch **2** ersetzen!

Paar verstellbare Armlehnen 4D



höhenverstellbar durch seitlichen Knopf, breitenverstellbar, tiefenverstellbar, schwenkbar

+ 150.-

Armlehnen aus schwarzem Polyamid, Armlehnenauflage aus weichem Polyurethan

Bitte die 7. Position der Art.-Nr. durch **3** ersetzen!

Lordosenstütze



+ 20.- pro Stuhl

höhenverstellbar und schwenkbar
Bitte die 4. Position der Art.-Nr. durch **2** ersetzen!



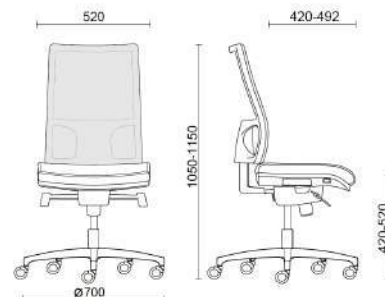
ISO 14001
ISO 9001
1IM
UNI EN 1335
D.lgs 81/2008

Bürodrehstuhl Mesh Line light

- Sitzhöhenverstellung mittels Gasfeder
- **Synchronmechanik, an 4 Positionen arretierbar**
- mit Vorschneilsicherung und Körpergewichtsregulierung
- **mit oder ohne Schiebesitz bestellbar**, an verschiedenen Positionen arretierbar (Verstellbereich 60 mm)
- Sitzpolster ergonomisch geformt (extra-breit)
- Rückenlehnenrahmen aus stossfestem, schwarzem Polypropylen
- Rückenlehne aus elastischem **Netzgewebe RR oder optional in RY erhältlich**, atmungsaktiv
- **Rückenlehne in der Höhe verstellbar**
- widerstandsfähiges 5-Stern-Fusskreuz
- Teppich- oder Hartbodenrollen ungebremst ø 50 mm
- **optional mit Armlehnen erhältlich**
- verpackt im Karton, unmontiert



Abb.
MHO11A1190BN01RR01
TRBR031
CHF 610.– exkl. MWST



Nylon schwarz

Fusskreuz aus schwarzem Nylon / ohne Schiebesitz

Das widerstandsfähige Fusskreuz ist aus schwarzem Nylon mit Stahlring zur Verstärkung.

Artikel-Nummer: **MHO11A1120** Bezug/Kategorie: Der Stuhl ist nur in den angegebenen Stoffkategorien erhältlich.

Teppichbodenrollen ø 50 >	MHO11A1120	AL / BN	AB / ME	CH / RR¹	ST / SC / RY²
Hartbodenrollen ø 50 >	MHO11A1140	460.–	490.–	510.–	530.–

Nylon schwarz

Fusskreuz aus schwarzem Nylon / mit Schiebesitz

Das widerstandsfähige Fusskreuz ist aus schwarzem Nylon mit Stahlring zur Verstärkung.

Artikel-Nummer: **MHO21A1120** Bezug/Kategorie: Der Stuhl ist nur in den angegebenen Stoffkategorien erhältlich.

Teppichbodenrollen ø 50 >	MHO21A1120	AL / BN	AB / ME	CH / RR¹	ST / SC / RY²
Hartbodenrollen ø 50 >	MHO21A1140	490.–	520.–	540.–	560.–

hochglanzpoliert

Fusskreuz aus Aluminium-Pressguss hochglanzpoliert / mit Schiebesitz

Das widerstandsfähige Fusskreuz ist aus Aluminium-Pressguss hochglanzpoliert.

Artikel-Nummer: **MHO21A1420** Bezug/Kategorie: Der Stuhl ist nur in den angegebenen Stoffkategorien erhältlich.

Teppichbodenrollen ø 50 >	MHO21A1420	AL / BN	AB / ME	CH / RR¹	ST / SC / RY²
Hartbodenrollen ø 50 >	MHO21A1440	560.–	590.–	610.–	630.–

¹ nur in Kombination mit Netz RR erhältlich ² nur in Kombination mit Netz RY erhältlich

Optionen / Zubehör

Paar verstellbare Armlehnen 1D



höhenverstellbar durch seitlichen Knopf, Armauflage aus weichem Polyurethan

+ 70.–

Armlehnen und Halterung aus schwarzem Polyamid

Art.-Nr. für Drehstuhl ohne Schiebesitz > **TRBREG0101**

Art.-Nr. für Drehstuhl mit Schiebesitz > **TRBREG010**

Paar verstellbare Armlehnen 2D



höhenverstellbar mittels seitlichem Knopf, breitenverstellbar

+ 120.–

Armlehnen aus schwarzem Polyamid, Armlenenauflage aus weichem TPE, Soft-Touch

Art.-Nr. für Drehstuhl ohne Schiebesitz > **TRBR031**

Art.-Nr. für Drehstuhl mit Schiebesitz > **TRBR03**

Paar verstellbare Armlehnen 4D



höhenverstellbar durch seitlichen Knopf, breitenverstellbar, tiefenverstellbar, schwenkbar

+ 150.–

Armlehnen aus schwarzem Polyamid, Armlenenauflage aus weichem Polyurethan

Art.-Nr. für Drehstuhl ohne Schiebesitz > **TRBR051**

Art.-Nr. für Drehstuhl mit Schiebesitz > **TRBR05**

Paar verstellbare Armlehnen 4D



höhenverstellbar durch seitlichen Knopf, breitenverstellbar, tiefenverstellbar, schwenkbar

+ 280.–

Armlehnen aus schwarzem Nylon, **Halterung verchromt**, Armauflage aus weichem Polyurethan

Art.-Nr. für Drehstuhl ohne Schiebesitz > **TRBREG021**

Art.-Nr. für Drehstuhl mit Schiebesitz > **TRBREG020**

Hartbodenrollen ø 65 mm



+ 30.– pro Stuhl

gebremst / für Hartböden geeignet Bitte die 9. Position der Art.-Nr. durch **9** ersetzen!

Hartbodenrollen hohl schwarz ø 65 mm



+ 60.– pro Stuhl

ungebremst / für Hartböden geeignet Bitte die 9. Position der Art.-Nr. durch **N** ersetzen!

Hartbodenrollen hohl verchromt ø 65 mm



+ 60.– pro Stuhl

ungebremst / für Hartböden geeignet Bitte die 9. Position der Art.-Nr. durch **C** ersetzen!

Netz in RY



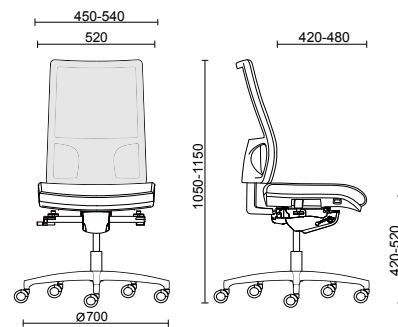
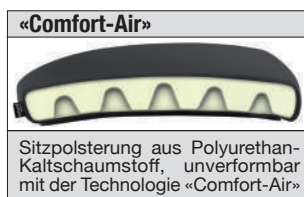
+ 30.– pro Stuhl

Bürodrehstuhl Mesh Line

- Sitzhöhenverstellung mittels Gasfeder
- **Synchronmechanik, an 5 Positionen arretierbar**
- mit Vorschallsicherung
- Körpergewichtsregulierung mittels seitlich herausziehbarer Kurbel
- **mit oder ohne Schiebesitz bestellbar**, an verschiedenen Positionen arretierbar (Verstellbereich 60 mm)
- Sitzpolster ergonomisch geformt (extra-breit)
- Rückenlehnenrahmen aus stofffestem, schwarzem Polypropylen
- Rückenlehne aus elastischem **Netzgewebe RR oder optional in RY erhältlich**, atmungsaktiv
- **Rückenlehne in der Höhe verstellbar**
- widerstandsfähiges 5-Stern-Fusskreuz
- Teppich- oder Hartbodenrollen ungebremst ø 50 mm
- **optional mit Armlehnen erhältlich**
- verpackt im Karton, unmontiert



Abb.
MHO21B1190RR02
TRBR03
CHF 750.– exkl. MWST



Nylon schwarz Fusskreuz aus schwarzem Nylon / ohne Schiebesitz

Das widerstandsfähige Fusskreuz ist aus schwarzem Nylon mit Stahlring zur Verstärkung.

Artikel-Nummer: **MHO11B1120** Bezug/Kategorie: Der Stuhl ist nur in den angegebenen Stoffkategorien erhältlich.

Teppichbodenrollen ø 50 >	MHO11B1120	AL / BN	AB / ME	CH / RR¹	ST / SC / RY²
Hartbodenrollen ø 50 >	MHO11B1140	520.–	550.–	570.–	590.–

Nylon schwarz Fusskreuz aus schwarzem Nylon / mit Schiebesitz

Das widerstandsfähige Fusskreuz ist aus schwarzem Nylon mit Stahlring zur Verstärkung.

Artikel-Nummer: **MHO21B1120** Bezug/Kategorie: Der Stuhl ist nur in den angegebenen Stoffkategorien erhältlich.

Teppichbodenrollen ø 50 >	MHO21B1120	AL / BN	AB / ME	CH / RR¹	ST / SC / RY²
Hartbodenrollen ø 50 >	MHO21B1140	550.–	580.–	600.–	620.–

hochglanzpoliert Fusskreuz aus Aluminium-Pressguss hochglanzpoliert / mit Schiebesitz

Das widerstandsfähige Fusskreuz ist aus Aluminium-Pressguss hochglanzpoliert.

Artikel-Nummer: **MHO21B1420** Bezug/Kategorie: Der Stuhl ist nur in den angegebenen Stoffkategorien erhältlich.

Teppichbodenrollen ø 50 >	MHO21B1420	AL / BN	AB / ME	CH / RR¹	ST / SC / RY²
Hartbodenrollen ø 50 >	MHO21B1440	620.–	650.–	670.–	690.–

¹ nur in Kombination mit Netz RR erhältlich ² nur in Kombination mit Netz RY erhältlich

Optionen / Zubehör

Paar verstellbare Armlehnen 1D



höhenverstellbar durch seitlichen Knopf, Armauflage aus weichem Polyurethan

+ 70.–

Armlehnen und Halterung aus schwarzem Polyamid

Art.-Nr. für Drehstuhl ohne Schiebesitz > **TRBREG0101**

Art.-Nr. für Drehstuhl mit Schiebesitz > **TRBREG010**

Paar verstellbare Armlehnen 2D



höhenverstellbar mittels seitlichem Knopf, breitenverstellbar

+ 120.–

Armlehnen aus schwarzem Polyamid, Armauflage aus weichem TPE, Soft-Touch

Art.-Nr. für Drehstuhl ohne Schiebesitz > **TRBR031**

Art.-Nr. für Drehstuhl mit Schiebesitz > **TRBR03**

Paar verstellbare Armlehnen 4D



höhenverstellbar durch seitlichen Knopf, breitenverstellbar, tiefenverstellbar, schwenkbar

+ 150.–

Armlehnen aus schwarzem Polyamid, Armauflage aus weichem Polyurethan

Art.-Nr. für Drehstuhl ohne Schiebesitz > **TRBR051**

Art.-Nr. für Drehstuhl mit Schiebesitz > **TRBR05**

Paar verstellbare Armlehnen 4D



höhenverstellbar durch seitlichen Knopf, breitenverstellbar, tiefenverstellbar, schwenkbar

+ 280.–

Armlehnen aus schwarzem Nylon, **Halterung verchromt**, Armauflage aus weichem Polyurethan

Art.-Nr. für Drehstuhl ohne Schiebesitz > **TRBREG021**

Art.-Nr. für Drehstuhl mit Schiebesitz > **TRBREG020**

Hartbodenrollen ø 65 mm



+ 30.– pro Stuhl

gebremst / für Hartböden geeignet Bitte die 9. Position der Art.-Nr. durch **9** ersetzen!

Hartbodenrollen hohl schwarz ø 65 mm



+ 60.– pro Stuhl

ungebremst / für Hartböden geeignet Bitte die 9. Position der Art.-Nr. durch **N** ersetzen!

Hartbodenrollen hohl verchromt ø 65 mm



+ 60.– pro Stuhl

ungebremst / für Hartböden geeignet Bitte die 9. Position der Art.-Nr. durch **C** ersetzen!

Netz in RY



+ 30.– pro Stuhl



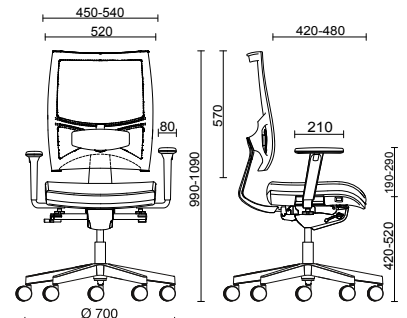
ISO 14001
ISO 9001
1IM
UNI EN 1335
D.lgs 81/2008

Bürodrehstuhl Team Strike

- Sitzhöhenverstellung mittels Gasfeder
- **Synchronmechanik, an 5 Positionen arretierbar**
- mit Vorschnellsicherung
- Körpergewichtsregulierung mittels seitlich herausziehbarer Kurbel
- **mit oder ohne Schiebesitz bestellbar**, an verschiedenen Positionen arretierbar (Verstellbereich 60 mm)
- Sitz gepolstert, Rückenlehnenstruktur aus Polyamid mit **Netz RF**, optional mit **Netz RR, RP oder in RY erhältlich**
- Rückenlehnhalterung aus Aluminium-Pressguss
- **mit höhenverstellbarer Lordosenstütze**
- widerstandsfähiges 5-Stern-Fusskreuz
- Teppich- oder Hartbodenrollen ungebremst ø 50 mm
- optional mit **Armlehnen erhältlich**
- verpackt im Karton, unmontiert



Abb.
TRT1270LN0BN01RR01
TRBR03
CHF 820.- exkl. MWST



Nylon schwarz

Fusskreuz aus schwarzem Nylon / ohne Schiebesitz / Rückenlehne mit Netz RF

Widerstandsfähiges Fusskreuz aus schwarzem Nylon mit Stahlring zur Verstärkung, Rückenlehnhalterung aus Aluminium-Pressguss schwarz lackiert

Artikel-Nummer: **TRT1260L20** Bezug/Kategorie: Der Stuhl ist nur in den angegebenen Stoff- oder Lederkategorien erhältlich.

Teppichbodenrollen ø 50 >	TRT1260L20	NX / AL / BN	AB / ME	CH / RR¹	MF / SC / ST	RM / SY	SX+NX²
Hartbodenrollen ø 50 >	TRT1260L40	590.-	610.-	620.-	640.-	680.-	700.-

Nylon schwarz

Fusskreuz aus schwarzem Nylon / mit Schiebesitz / Rückenlehne mit Netz RF

Widerstandsfähiges Fusskreuz aus schwarzem Nylon mit Stahlring zur Verstärkung, Rückenlehnhalterung aus Aluminium-Pressguss schwarz lackiert

Artikel-Nummer: **TRT1270L20** Bezug/Kategorie: Der Stuhl ist nur in den angegebenen Stoff- oder Lederkategorien erhältlich.

Teppichbodenrollen ø 50 >	TRT1270L20	NX / AL / BN	AB / ME	CH / RR¹	MF / SC / ST	RM / SY	SX+NX²
Hartbodenrollen ø 50 >	TRT1270L40	620.-	640.-	650.-	670.-	710.-	730.-

hochglanzpoliert

Fusskreuz und Rückenlehnhalterung Aluminium-Pressguss hochglanzpoliert / mit Schiebesitz / Rückenlehne mit Netz RF

Widerstandsfähiges Fusskreuz und Rückenlehnhalterung aus Aluminium-Pressguss hochglanzpoliert. (Fusskreuz pyramidenförmig)

Artikel-Nummer: **TRT4270820** Bezug/Kategorie: Der Stuhl ist nur in den angegebenen Stoff- oder Lederkategorien erhältlich.

Teppichbodenrollen ø 50 >	TRT4270820	NX / AL / BN	AB / ME	CH / RR¹	MF / SC / ST	RM / SY	SX+NX²
Hartbodenrollen ø 50 >	TRT4270840	750.-	770.-	780.-	800.-	840.-	860.-

¹ nur in Kombination mit Netz RR erhältlich ² Sitzfläche in Echtleder SX und Seite in Kunstleder NX

Optionen / Zubehör

Paar verstellbare Armlehnen 1D

höhenverstellbar durch seitlichen Knopf, Armauflage aus weichem Polyurethan

+ 70.-

Armlehnen und Halterung aus schwarzem Polyamid

Art.-Nr. für Drehstuhl ohne Schiebesitz > **TRBREG0101**
Art.-Nr. für Drehstuhl mit Schiebesitz > **TRBREG010**

Paar verstellbare Armlehnen 2D

höhenverstellbar mittels seitlichem Knopf, breitenverstellbar

+ 120.-

Armlehnen aus schwarzem Polyamid, Armlehnenauflage aus weichem TPE, Soft-Touch

Art.-Nr. für Drehstuhl ohne Schiebesitz > **TRBR031**
Art.-Nr. für Drehstuhl mit Schiebesitz > **TRBR03**

Paar verstellbare Armlehnen 4D

höhenverstellbar durch seitlichen Knopf, breitenverstellbar, tiefenverstellbar, schwenkbar

+ 150.-

Armlehnen aus schwarzem Polyamid, Armlehnenauflage aus weichem Polyurethan

Art.-Nr. für Drehstuhl ohne Schiebesitz > **TRBR051**
Art.-Nr. für Drehstuhl mit Schiebesitz > **TRBR05**

Paar verstellbare Armlehnen 4D

höhenverstellbar durch seitlichen Knopf, breitenverstellbar, tiefenverstellbar, schwenkbar

+ 280.-

Armlehnen aus schwarzem Nylon, **Halterung verchromt**, Armauflage aus weichem Polyurethan

Art.-Nr. für Drehstuhl ohne Schiebesitz > **TRBREG021**
Art.-Nr. für Drehstuhl mit Schiebesitz > **TRBREG020**

Hartbodenrollen ø 65 mm

+ 30.- pro Stuhl
gebremst / für Hartböden geeignet
Bitte die 9. Position der Art.-Nr. durch **9** ersetzen!

Hartbodenrollen hohl schwarz ø 65 mm

+ 60.- pro Stuhl
ungebremst / für Hartböden geeignet
Bitte die 9. Position der Art.-Nr. durch **N** ersetzen!

Hartbodenrollen hohl verchromt ø 65 mm

+ 60.- pro Stuhl
ungebremst / für Hartböden geeignet
Bitte die 9. Position der Art.-Nr. durch **C** ersetzen!

Netz in RR oder RP

+ 20.- pro Stuhl

Netz in RY

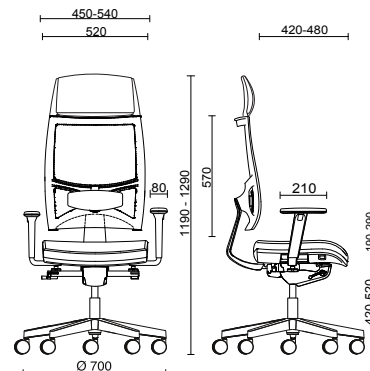
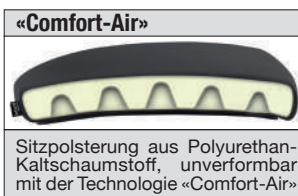
+ 40.- pro Stuhl

Hochlehner Team Strike

- Sitzhöhenverstellung mittels Gasfeder
- **Synchronmechanik, an 5 Positionen arretierbar**
- mit Vorschneilsicherung
- Körpergewichtsregulierung mittels seitlich herausziehbarer Kurbel
- **mit oder ohne Schiebesitz bestellbar**, an verschiedenen Positionen arretierbar (Verstellbereich 60 mm)
- Sitz gepolstert, Rückenlehnenstruktur aus Polyamid mit **Netz RF**, optional mit **Netz RR, RP oder in RY erhältlich**
- Rückenlehnhalterung aus Aluminium-Pressguss
- **mit höhenverstellbarer Kopfstütze und verstellbarer Lordosenstütze**
- widerstandsfähiges 5-Stern-Fusskreuz
- Teppich- oder Hartbodenrollen ungebremst ø 50 mm
- **optional mit Armlehnen erhältlich**
- verpackt im Karton, unmontiert



Abb.
TRD42708COBN01RR01
TRBREG020
CHF 1270.- exkl. MWST



Nylon schwarz

Fusskreuz aus schwarzem Nylon / mit Schiebesitz / Rückenlehne mit Netz RF

Widerstandsfähiges Fusskreuz aus schwarzem Nylon mit Stahlring zur Verstärkung, Rückenlehnhalterung aus Aluminium-Pressguss schwarz lackiert

Artikel-Nummer: **TRD1270L20** Bezug/Kategorie: Der Stuhl ist nur in den angegebenen Stoff- oder Lederkategorien erhältlich.

Teppichbodenrollen ø 50 >	TRD1270L20	NX / AL / BN	AB / ME	CH / RR¹	MF / SC / ST	RM / SY	SX+NX¹
Hartbodenrollen ø 50 >	TRD1270L40	780.-	800.-	810.-	830.-	870.-	890.-

hochglanzpoliert

Fusskreuz und Rückenlehnhalterung Aluminium-Pressguss hochglanzpoliert / mit Schiebesitz / Rückenlehne mit Netz RF

Widerstandsfähiges Fusskreuz und Rückenlehnhalterung aus Aluminium-Pressguss hochglanzpoliert.

Artikel-Nummer: **TRD4270820** Bezug/Kategorie: Der Stuhl ist nur in den angegebenen Stoff- oder Lederkategorien erhältlich.

Teppichbodenrollen ø 50 >	TRD4270820	NX / AL / BN	AB / ME	CH / RR¹	MF / SC / ST	RM / SY	SX+NX¹
Hartbodenrollen ø 50 >	TRD4270840	910.-	930.-	940.-	960.-	1000.-	1020.-

¹ Sitzfläche in Echtleder SX und Seite in Kunstleder NX

Optionen / Zubehör

Paar verstellbare Armlehnen 1D

höhenverstellbar durch seitlichen Knopf, Armauflage aus weichem Polyurethan

+ 70.-

Armlehnen und Halterung aus schwarzem Polyamid

Art.-Nr. für Drehstuhl ohne Schiebesitz > **TRBREG0101**
Art.-Nr. für Drehstuhl mit Schiebesitz > **TRBREG010**

Paar verstellbare Armlehnen 2D

höhenverstellbar mittels seitlichem Knopf, breitenverstellbar

+ 120.-

Armlehnen aus schwarzem Polyamid, Armauflage aus weichem TPE, Soft-Touch

Art.-Nr. für Drehstuhl ohne Schiebesitz > **TRBR031**
Art.-Nr. für Drehstuhl mit Schiebesitz > **TRBR03**

Paar verstellbare Armlehnen 4D

höhenverstellbar durch seitlichen Knopf, breitenverstellbar, tiefenverstellbar, schwenkbar

+ 150.-

Armlehnen aus schwarzem Polyamid, Armauflage aus weichem Polyurethan

Art.-Nr. für Drehstuhl ohne Schiebesitz > **TRBR051**
Art.-Nr. für Drehstuhl mit Schiebesitz > **TRBR05**

Paar verstellbare Armlehnen 4D

höhenverstellbar durch seitlichen Knopf, breitenverstellbar, tiefenverstellbar, schwenkbar

+ 280.-

Armlehnen aus schwarzem Nylon, **Halterung verchromt**, Armauflage aus weichem Polyurethan

Art.-Nr. für Drehstuhl ohne Schiebesitz > **TRBREG021**
Art.-Nr. für Drehstuhl mit Schiebesitz > **TRBREG020**

Hartbodenrollen ø 65 mm

+ 30.- pro Stuhl
gebremst / für Hartböden geeignet
Bitte die 9. Position der Art.-Nr. durch **9** ersetzen!

Hartbodenrollen hohl schwarz ø 65 mm

+ 60.- pro Stuhl
ungebremst / für Hartböden geeignet
Bitte die 9. Position der Art.-Nr. durch **N** ersetzen!

Hartbodenrollen hohl verchromt ø 65 mm

+ 60.- pro Stuhl
ungebremst / für Hartböden geeignet
Bitte die 9. Position der Art.-Nr. durch **C** ersetzen!

Netz in RR oder RP

+ 20.- pro Stuhl

Netz in RY

+ 40.- pro Stuhl



Team Strike Evo

Team Strike Evo Bürodrehstuhl

5 Jahre
Garantie

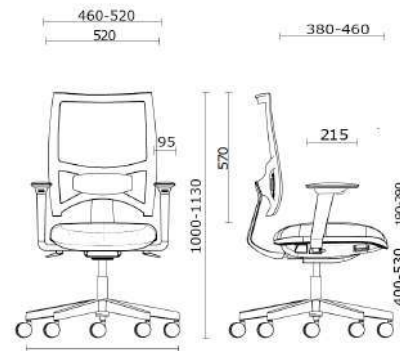
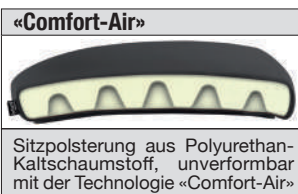
ISO 14001
ISO 9001
1IM
UNI EN 1335
D.lgs 81/2008

Bürodrehstuhl Team Strike Evo **NEU**

- Sitzhöhenverstellung mittels Gasfeder
- **Synchronmechanik, an 4 Positionen arretierbar**
- mit Vorschneilsicherung
- automatische Körpergewichtsregulierung
- **mit Schiebesitz**, an verschiedenen Positionen arretierbar (Verstellbereich 60 mm)
- Sitz gepolstert, Rückenlehnenstruktur aus Polyamid mit **Netz RF bezogen**, optional mit Netz RR oder RY erhältlich
- Rückenlehnenhalterung aus Aluminium-Pressguss
- **mit höhenverstellbarer Lordosenstütze**
- widerstandsfähiges 5-Stern-Fusskreuz
- Teppichbodenrollen ungebremst oder Hartbodenrollen gebremst ø 65 mm
- **optional mit Armlehnen erhältlich**
- verpackt im Karton, unmontiert, optional montiert



Abb.
TTO12121D0BN18RR01
CHF 850.- exkl. MWST



Nylon schwarz

Fusskreuz aus schwarzem Nylon / mit Schiebesitz / Rückenlehne mit Netz RF

Widerstandsfähiges Fusskreuz aus schwarzem Nylon mit Stahlring zur Verstärkung, Rückenlehnenhalterung aus Aluminium-Pressguss schwarz lackiert

Artikel-Nummer:

Bezug/Kategorie: Der Stuhl ist nur in den angegebenen Stoff- oder Lederkategorien erhältlich.

Teppichbodenrollen ø 65 >

TT01210170

NX / AL / BN

AB / ME

CH

MF / SC

RM / SY / CS

SX+NX¹

Hartbodenrollen ø 65 >

TT01210190

650.-

670.-

680.-

690.-

730.-

770.-

hochglanzpoliert

Fusskreuz und Rückenlehnenhalterung Aluminium-Pressguss hochglanzpoliert / mit Schiebesitz / Rückenlehne mit Netz RF

Widerstandsfähiges Fusskreuz und Rückenlehnenhalterung aus Aluminium-Pressguss hochglanzpoliert.

Artikel-Nummer:

Bezug/Kategorie: Der Stuhl ist nur in den angegebenen Stoff- oder Lederkategorien erhältlich.

Teppichbodenrollen ø 65 >

TT03210370

NX / AL / BN

AB / ME

CH

MF / SC

RM / SY / CS

SX+NX¹

Hartbodenrollen ø 65 >

TT03210390

790.-

810.-

820.-

830.-

870.-

910.-

¹ Sitzfläche in Echtleder SX und Seite in Kunstleder NX

Optionen / Zubehör

Paar verstellbare Armlehnen 1D



höhenverstellbar durch seitlichen Knopf, Armauflage aus weichem Polyurethan

+ 70.-

Armlehnen und Halterung aus schwarzem Polyamid

Bitte die 7. Position der Art.-Nr. durch **1** ersetzen!

Paar verstellbare Armlehnen 2D



höhenverstellbar mittels seitlichem Knopf, breitenverstellbar

+ 120.-

Armlehnen aus schwarzem Polyamid, Armauflage aus weichem TPE, Soft-Touch

Bitte die 7. Position der Art.-Nr. durch **2** ersetzen!

Paar verstellbare Armlehnen 4D



höhenverstellbar durch seitlichen Knopf, breitenverstellbar, tiefenverstellbar, schwenkbar

+ 150.-

Armlehnen aus schwarzem Polyamid, Armauflage aus weichem Polyurethan

Bitte die 7. Position der Art.-Nr. durch **4** ersetzen!

Bürostuhl komplett montiert



+ 50.- pro Stuhl
Bitte die 10. Position der Art.-Nr. durch **1** ersetzen.

Stuhl wird montiert im Karton geliefert

Hartbodenrollen hohl schwarz ø 65 mm



+ 60.- pro Stuhl

ungebremst / für Hartböden geeignet
Bitte die 9. Position der Art.-Nr. durch **D** ersetzen! Moebius by Starck®

Netz in RR



+ 20.- pro Stuhl

Netz in RY



+ 40.- pro Stuhl



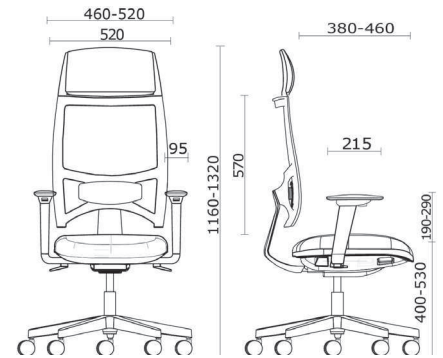
ISO 14001
ISO 9001
1IM
UNI EN 1335
D.lgs 81/2008

Hochlehner Team Strike Evo **NEU**

- Sitzhöhenverstellung mittels Gasfeder
- **Synchronmechanik, an 4 Positionen arretierbar**
- mit Vorschnellsicherung
- automatische Körpergewichtsregulierung
- **mit Schiebesitz**, an verschiedenen Positionen arretierbar (Verstellbereich 60 mm)
- Sitz gepolstert, Rückenlehnenstruktur aus Polyamid mit **Netz RF bezogen**, optional mit Netz RR oder RY erhältlich
- Rückenlehnenhalterung aus Aluminium-Pressguss
- **mit höhenverstellbarer Kopfstütze und höhenverstellbarer Lordosenstütze**
- widerstandsfähiges 5-Stern-Fusskreuz
- Teppichbodenrollen ungebremst oder Hartbodenrollen gebremst ø 65 mm
- **optional mit Armlehnen erhältlich**
- verpackt im Karton, unmontiert, optional montiert



Abb.
TTD32123D0ME02RR01
CHF 1170.- exkl. MWST



Nylon schwarz

Fusskreuz aus schwarzem Nylon / mit Schiebesitz / Rückenlehne mit Netz RF

Widerstandsfähiges Fusskreuz aus schwarzem Nylon mit Stahlring zur Verstärkung, Rückenlehnenhalterung aus Aluminium-Pressguss schwarz lackiert

Artikel-Nummer:

Bezug/Kategorie: Der Stuhl ist nur in den angegebenen Stoff- oder Lederkategorien erhältlich.

Teppichbodenrollen ø 65 >

TTD1210170

NX / AL / BN

AB / ME

CH

MF / SC

RM / SY / CS

SX+NX¹

Hartbodenrollen ø 65 >

TTD1210190

810.-

830.-

840.-

850.-

900.-

940.-

hochglanzpoliert

Fusskreuz und Rückenlehnenhalterung Aluminium-Pressguss hochglanzpoliert / mit Schiebesitz / Rückenlehne mit Netz RF

Widerstandsfähiges Fusskreuz und Rückenlehnenhalterung aus Aluminium-Pressguss hochglanzpoliert.

Artikel-Nummer:

Bezug/Kategorie: Der Stuhl ist nur in den angegebenen Stoff- oder Lederkategorien erhältlich.

Teppichbodenrollen ø 65 >

TTD3210370

NX / AL / BN

AB / ME

CH

MF / SC

RM / SY / CS

SX+NX¹

Hartbodenrollen ø 65 >

TTD3210390

950.-

970.-

980.-

990.-

1040.-

1080.-

¹ Sitzfläche in Echtleder SX und Seite in Kunstleder NX

Optionen / Zubehör

Paar verstellbare Armlehnen 1D



höhenverstellbar durch seitlichen Knopf, Armauflage aus weichem Polyurethan

+ 70.-

Armlehnen und Halterung aus schwarzem Polyamid

Bitte die 7. Position der Art.-Nr. durch **1** ersetzen!

Paar verstellbare Armlehnen 2D



höhenverstellbar mittels seitlichem Knopf, breitenverstellbar

+ 120.-

Armlehnen aus schwarzem Polyamid, Armauflage aus weichem TPE, Soft-Touch

Bitte die 7. Position der Art.-Nr. durch **2** ersetzen!

Paar verstellbare Armlehnen 4D



höhenverstellbar durch seitlichen Knopf, breitenverstellbar, tiefenverstellbar, schwenkbar

+ 150.-

Armlehnen aus schwarzem Polyamid, Armauflage aus weichem Polyurethan

Bitte die 7. Position der Art.-Nr. durch **4** ersetzen!

Bürostuhl komplett montiert



+ 50.- pro Stuhl
Bitte die 10. Position der Art.-Nr. durch **1** ersetzen.

Stuhl wird montiert im Karton geliefert

Hartbodenrollen hohl schwarz ø 65 mm



+ 60.- pro Stuhl

ungebremst / für Hartböden geeignet
Bitte die 9. Position der Art.-Nr. durch **D** ersetzen! Moebius by Starck®

Netz in RR



+ 20.- pro Stuhl

Netz in RY



+ 40.- pro Stuhl

Team Strike Evo Bürodrehstuhl

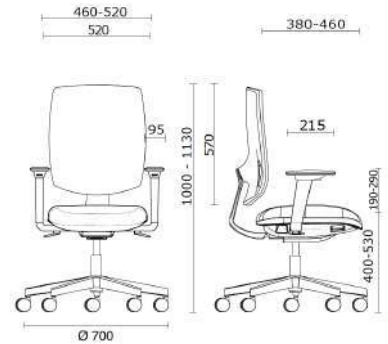
Bürodrehstuhl Team Strike Evo gepolstert **NEU**

5 Jahre
Garantie

ISO 14001
ISO 9001
1IM
UNI EN 1335
D.lgs 81/2008



Abb.
TTB12121D0SC17
CHF 1020.– exkl. MWST



Nylon schwarz

Fusskreuz aus schwarzem Nylon / mit Schiebesitz / Rückenlehne gepolstert							
Widerstandsfähiges Fusskreuz aus schwarzem Nylon mit Stahlring zur Verstärkung, Rückenlehnenhalterung aus Aluminium-Pressguss schwarz lackiert							
	Artikel-Nummer:	Bezug/Kategorie: Der Stuhl ist nur in den angegebenen Stoff- oder Lederkategorien erhältlich.					
Teppichbodenrollen ø 65 >	TTB1210170	NX / AL / BN	AB / ME	CH	MF / SC	RM / CS	SX ¹
Hartbodenrollen ø 65 >	TTB1210190	750.–	770.–	820.–	840.–	930.–	990.–

hochglanzpoliert

Fusskreuz und Rückenlehnenhalterung Aluminium-Pressguss hochglanzpoliert / mit Schiebesitz / Rückenlehne gepolstert							
Widerstandsfähiges Fusskreuz und Rückenlehnenhalterung aus Aluminium-Pressguss hochglanzpoliert.							
	Artikel-Nummer:	Bezug/Kategorie: Der Stuhl ist nur in den angegebenen Stoff- oder Lederkategorien erhältlich.					
Teppichbodenrollen ø 65 >	TTB3210370	NX / AL / BN	AB / ME	CH	MF / SC	RM / CS	SX ¹
Hartbodenrollen ø 65 >	TTB3210390	890.–	910.–	970.–	980.–	1070.–	1130.–

¹ komplett in Echtleder SX

Optionen / Zubehör

Paar verstellbare Armlehnen 1D

höhenverstellbar durch seitlichen Knopf, Armauflage aus weichem Polyurethan

+ 70.–

Armlehnen und Halterung aus schwarzem Polyamid

Bitte die 7. Position der Art.-Nr. durch **1** ersetzen!

Paar verstellbare Armlehnen 2D

höhenverstellbar mittels seitlichem Knopf, breitenverstellbar

+ 120.–

Armlehnen aus schwarzem Polyamid, Armlennenauflage aus weichem TPE, Soft-Touch

Bitte die 7. Position der Art.-Nr. durch **2** ersetzen!

Paar verstellbare Armlehnen 4D

höhenverstellbar durch seitlichen Knopf, breitenverstellbar, tiefenverstellbar, schwenkbar

+ 150.–

Armlehnen aus schwarzem Polyamid, Armlennenauflage aus weichem Polyurethan

Bitte die 7. Position der Art.-Nr. durch **4** ersetzen!

Bürostuhl komplett montiert

+ 50.– pro Stuhl
Bitte die 10. Position der Art.-Nr. durch **1** ersetzen.

Stuhl wird montiert im Karton geliefert

Hartbodenrollen hohl schwarz ø 65 mm

+ 60.– pro Stuhl
ungebremst / für Hartböden geeignet
Bitte die 9. Position der Art.-Nr. durch **D** ersetzen! Moebius by Starck®



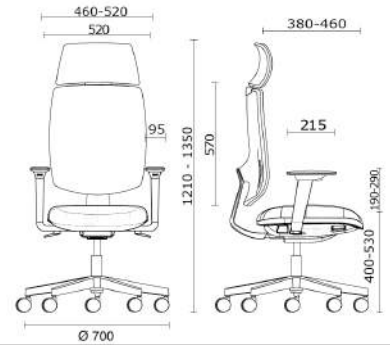
ISO 14001
ISO 9001
1IM
UNI EN 1335
D.lgs 81/2008

Hochlehner Team Strike Evo gepolstert **NEU**

- Sitzhöhenverstellung mittels Gasfeder
- **Synchronmechanik, an 4 Positionen arretierbar**
- mit Vorschnellsicherung
- automatische Körpergewichtsregulierung
- **mit Schiebesitz**, an verschiedenen Positionen arretierbar (Verstellbereich 60 mm)
- Sitz und Rückenlehne gepolstert
- Rückenlehnenhalterung aus Aluminium-Pressguss
- **mit neigbarer gepolsterter Kopfstütze und höhenverstellbarer Lordosenstütze**
- Jackenaufhänger auf der Rückseite der Rückenlehne, herausklappbar
- widerstandsfähiges 5-Stern-Fusskreuz
- Teppichbodenrollen ungebremst oder Hartbodenrollen gebremst ø 65 mm
- **optional mit Armlehnen erhältlich**
- verpackt im Karton, unmontiert, optional montiert



Abb.
TTA12121D0SC17
CHF 1170.- exkl. MWST



Nylon schwarz

Fusskreuz aus schwarzem Nylon / mit Schiebesitz / Rückenlehne gepolstert

Widerstandsfähiges Fusskreuz aus schwarzem Nylon mit Stahlring zur Verstärkung, Rückenlehnenhalterung aus Aluminium-Pressguss schwarz lackiert

Artikel-Nummer: **TTA1210170** Bezug/Kategorie: Der Stuhl ist nur in den angegebenen Stoff- oder Lederkategorien erhältlich.

Teppichbodenrollen ø 65 >	TTA1210170	NX / AL / BN	AB / ME	CH	MF / SC	RM / CS	SX¹
Hartbodenrollen ø 65 >	TTA1210190	900.-	920.-	970.-	990.-	1150.-	1190.-

hochglanzpoliert

Fusskreuz und Rückenlehnenhalterung Aluminium-Pressguss hochglanzpoliert / mit Schiebesitz / Rückenlehne gepolstert

Widerstandsfähiges Fusskreuz und Rückenlehnenhalterung aus Aluminium-Pressguss hochglanzpoliert.

Artikel-Nummer: **TTA3210370** Bezug/Kategorie: Der Stuhl ist nur in den angegebenen Stoff- oder Lederkategorien erhältlich.

Teppichbodenrollen ø 65 >	TTA3210370	NX / AL / BN	AB / ME	CH	MF / SC	RM / CS	SX¹
Hartbodenrollen ø 65 >	TTA3210390	1040.-	1060.-	1110.-	1130.-	1290.-	1330.-

¹ komplett in Echtleder SX

Optionen / Zubehör

Paar verstellbare Armlehnen 1D



höhenverstellbar durch seitlichen Knopf, Armauflage aus weichem Polyurethan

+ 70.-

Armlehnen und Halterung aus schwarzem Polyamid

Bitte die 7. Position der Art.-Nr. durch **1** ersetzen!

Paar verstellbare Armlehnen 2D



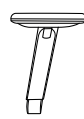
höhenverstellbar mittels seitlichem Knopf, breitenverstellbar

+ 120.-

Armlehnen aus schwarzem Polyamid, Armlehnenauflage aus weichem TPE, Soft-Touch

Bitte die 7. Position der Art.-Nr. durch **2** ersetzen!

Paar verstellbare Armlehnen 4D



höhenverstellbar durch seitlichen Knopf, breitenverstellbar, tiefenverstellbar, schwenkbar

+ 150.-

Armlehnen aus schwarzem Polyamid, Armlehnenauflage aus weichem Polyurethan

Bitte die 7. Position der Art.-Nr. durch **4** ersetzen!

Bürostuhl komplett montiert



+ 50.- pro Stuhl
Bitte die 10. Position der Art.-Nr. durch **1** ersetzen.

Stuhl wird montiert im Karton geliefert

Hartbodenrollen hohl schwarz ø 65 mm



+ 60.- pro Stuhl
ungebremst / für Hartböden geeignet
Bitte die 9. Position der Art.-Nr. durch **D** ersetzen! Moebius by Starck®



Soul Air



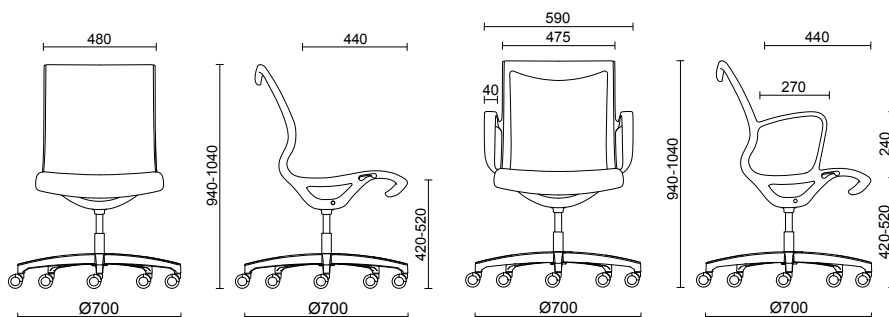
ISO 14001
ISO 9001
1IM
UNI EN 1728
UNI EN 16139
Greenguard
Greenguard Gold

Bürodrehstuhl Soul Air

- Sitzhöhenverstellung mittels Gasfeder, praktischer Hebel aus glänzendem Aluminium an der Seite des Stuhls
- **Selbstregulierender Wippmechanismus aus Aluminium-Pressguss im Kontaktteil zwischen Gasfeder und Sitzschale**
- Sitzschale in Polyamid aus einem Guss, mit Armlehnen, schwarz oder lichtgrau
- optional **ohne Armlehnen** erhältlich
- Netzbezug auf Sitzfläche und Rückenlehne, hoch widerstandsfähig und atmungsaktiv
- an der Rückseite der Rückenlehne und am Sitz **Gurtstraffer** aus Polypropylen, um die Elastizität und den Komfort des Sitzbezuges bestmöglich zu erhalten
- widerstandsfähiges 5-Stern-Fusskreuz aus schwarzem oder lichtgrauem Nylon, mit verstärktem Stahling, **optional Fusskreuz aus Aluminium-Pressguss hochglanzpoliert**
- Teppichbodenrollen ungebremst \varnothing 65 mm oder Hartbodenrollen gebremst \varnothing 65 mm
- verpackt im Karton, unmontiert



Abb.
SUM1AA13C0RR01
CHF 890.– exkl. MWST



Struktur schwarz

Struktur schwarz / Fusskreuz schwarz / Gaslift schwarz

Teppichbodenrollen \varnothing 65 >	Artikel-Nummer:	Bezug/Kategorie: Der Stuhl ist nur in den angegebenen Netzkatgorien erhältlich!	RR	RY	IR
Hartbodenrollen \varnothing 65 >	SUM1AA1170		760.–	790.–	800.–
	SUM1AA1190				

Struktur lichtgrau

Struktur lichtgrau / Fusskreuz lichtgrau / Gaslift schwarz

Teppichbodenrollen \varnothing 65 >	Artikel-Nummer:	Bezug/Kategorie: Der Stuhl ist nur in den angegebenen Netzkatgorien erhältlich!	RR	RY	IR
Hartbodenrollen \varnothing 65 >	SUM1BA1270		820.–	850.–	860.–
	SUM1BA1290				

Optionen / Zubehör

Minderpreis ohne Armlehnen



- 20.– pro Stuhl
Bitte die 3. Position der Art.-Nr. durch **N** ersetzen!

Hartbodenrollen hohl schwarz \varnothing 65 mm



+ 60.– pro Stuhl
ungebremst / für Hartböden geeignet
Bitte die 9. Position der Art.-Nr. durch **N** ersetzen!

Fusskreuz und Gaslift hochglanzpoliert



+ 70.– pro Stuhl
Fusskreuz aus Aluminium-Pressguss hochglanzpoliert. Bitte die 8. Position der Art.-Nr. durch **3** ersetzen!

Hartbodenrollen hohl verchromt \varnothing 65 mm



+ 60.– pro Stuhl
ungebremst / für Hartböden geeignet
Bitte die 9. Position der Art.-Nr. durch **C** ersetzen!

4-Stern-Fusskreuz auf Gleitern



+ 90.– pro Stuhl
Fusskreuz aus Aluminium-Pressguss hochglanzpoliert, Stuhl höhenverstellbar. Nur mit Kunststoffgleitern erhältlich!

Bitte die 8. Position der Art.-Nr. durch **4** und die 9. Position durch **6** ersetzen!

Mehrpreis Rückhofunktion

Der Stuhl ist nicht höhenverstellbar.
+ 40.– pro Stuhl
Bitte die 6. Position der Art.-Nr. durch **B** ersetzen!



Sitzhöhenverstellung:
praktischer Hebel aus glänzendem Aluminium an der Seite des Stuhls





Soul Tecno

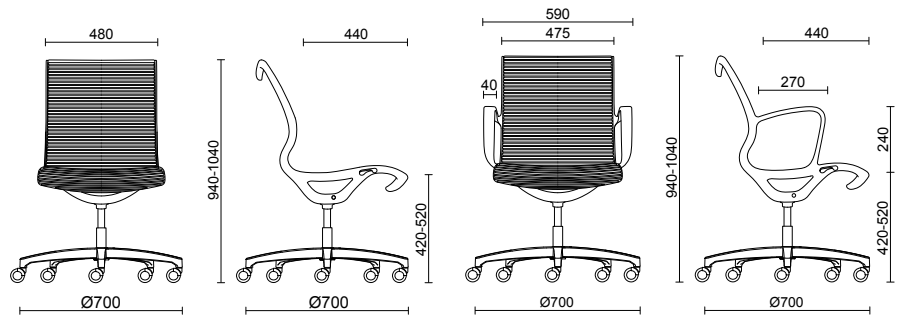


Bürodrehstuhl Soul Tecno

- Sitzhöhenverstellung mittels Gasfeder, praktischer Hebel aus glänzendem Aluminium an der Seite des Stuhls
- **Selbstregulierender Wippmechanismus aus Aluminium-Pressguss im Kontaktteil zwischen Gasfeder und Sitzschale**
- Sitzschale in Polyamid aus einem Guss, mit Armlehnen, schwarz oder lichtgrau
- optional **ohne Armlehnen** erhältlich
- thermisch geformtes Rückenlehnen- und Sitz-Flachpolster mit eleganter Rillenprägung, der Bezug der Vorder- und Rückseite ist mit einer hoch elastischen Elastomer-Membran verbunden
- an der Rückseite der Rückenlehne und am Sitz **Gurtstraffer** aus Polypropylen, um die Elastizität und den Komfort des Sitzbezuges bestmöglich zu erhalten
- widerstandsfähiges 5-Stern-Fusskreuz aus schwarzem oder lichtgrauem Nylon, mit verstärktem Stahlring, **optional Fusskreuz aus Aluminium-Pressguss hochglanzpoliert**
- Teppichbodenrollen ungebremst \varnothing 65 mm oder Hartbodenrollen gebremst \varnothing 65 mm
- verpackt im Karton, unmontiert



Abb.
SUN2BA13C0ME03
CHF 1100.– exkl. MWST



Struktur schwarz

Struktur schwarz / Fusskreuz schwarz / Gaslift schwarz

	Artikel-Nummer:	Bezug/Kategorie: Der Stuhl ist nur in den angegebenen Netz kategorien erhältlich!			
Teppichbodenrollen \varnothing 65 >	SUM2AA1170	ME01	ME02	ME03	ME09
Hartbodenrollen \varnothing 65 >	SUM2AA1190	940.–	940.–	940.–	940.–

Struktur lichtgrau

Struktur lichtgrau / Fusskreuz lichtgrau / Gaslift schwarz

	Artikel-Nummer:	Bezug/Kategorie: Der Stuhl ist nur in den angegebenen Netz kategorien erhältlich!			
Teppichbodenrollen \varnothing 65 >	SUM2BA1270	ME01	ME02	ME03	ME09
Hartbodenrollen \varnothing 65 >	SUM2BA1290	990.–	990.–	990.–	990.–

Optionen / Zubehör

Minderpreis ohne Armlehnen



- 20.– pro Stuhl
Bitte die 3. Position der Art.-Nr. durch **N** ersetzen!

Fusskreuz und Gaslift hochglanzpoliert



+ 70.– pro Stuhl
Fusskreuz aus Aluminium-Pressguss hochglanzpoliert. Bitte die 8. Position der Art.-Nr. durch **3** ersetzen!

4-Stern-Fusskreuz auf Gleitern



+ 90.– pro Stuhl
Fusskreuz aus Aluminium-Pressguss hochglanzpoliert, Stuhl höhenverstellbar. Nur mit Kunststoffgleitern erhältlich!
Bitte die 8. Position der Art.-Nr. durch **4** und die 9. Position durch **6** ersetzen!
Mehrpreis Rückholfunktion
Der Stuhl ist nicht höhenverstellbar.
+ 40.– pro Stuhl
Bitte die 6. Position der Art.-Nr. durch **B** ersetzen!

Hartbodenrollen hohl schwarz \varnothing 65 mm



+ 60.– pro Stuhl
ungebremst / für Hartböden geeignet
Bitte die 9. Position der Art.-Nr. durch **N** ersetzen!

Hartbodenrollen hohl verchromt \varnothing 65 mm



+ 60.– pro Stuhl
ungebremst / für Hartböden geeignet
Bitte die 9. Position der Art.-Nr. durch **C** ersetzen!





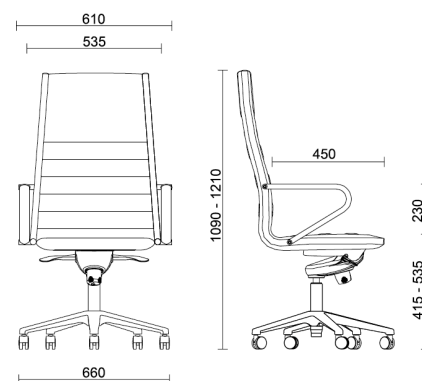
Classic

Hochlehner Classic

- Sitzhöhenverstellung mittels Gasfeder
- **Wippmechanik, an 4 Positionen arretierbar**
- mit Vorschleunigung und Körpergewichtsregulierung
- Sitz und Rückenlehne gepolstert und mit Stoff oder Leder bezogen, **Bezug gesteppt**
- widerstandsfähiges Gestell, **schwarz matt oder verchromt**
- 5-Stern-Fusskreuz aus Aluminium-Pressguss schwarz matt oder hochglanzpoliert, **Fusskreuz pyramidenförmig**
- **inkl. Paar fixe Armlehnen aus Stahl verchromt oder schwarz matt, optional mit Abdeckungen erhältlich**
- Teppichbodenrollen ungebremst ø 50 mm oder Hartbodenrollen gebremst ø 50 mm
- verpackt im Karton, unmontiert



Abb.
CSDA041D91NX03
CHF 970.– exkl. MWST



schwarz matt

mit Armlehnen / Gestell, Armlehnen und Fusskreuz schwarz matt RAL 9005 / ohne Armlehnenabdeckungen



Teppichbodenrollen ø 50 >
Hartbodenrollen ø 50 >

Artikel-Nummer:	Bezug/Kategorie: Der Stuhl ist nur in den angegebenen Stoff- oder Lederkategorien erhältlich.								
CSDA041E21	NX	ME	CH	MF / SC	CS / SY	SX+NX¹	PA²	TS²	
CSDA041E51	940.–	970.–	1020.–	1050.–	1150.–	1060.–	1180.–	1510.–	

verchromt

mit Armlehnen / Gestell und Armlehnen verchromt / Fusskreuz hochglanzpoliert / ohne Armlehnenabdeckungen



Teppichbodenrollen ø 50 >
Hartbodenrollen ø 50 >

Artikel-Nummer:	Bezug/Kategorie: Der Stuhl ist nur in den angegebenen Stoff- oder Lederkategorien erhältlich.								
CSDA041D21	NX	ME	CH	MF / SC	CS / SY	SX+NX¹	PA²	TS²	
CSDA041D51	940.–	970.–	1020.–	1050.–	1150.–	1060.–	1180.–	1510.–	

¹ Front in Echtleder SX und Rückseite in Kunstleder NX ² komplett in Echtleder

Optionen

Abdeckungen mit Stoff- oder Lederbezug



+ 60.– pro Stuhl
Bitte die 7. Position der Art.-Nr. durch **3** ersetzen!

Hartbodenrollen ø 65 mm



+ 30.– pro Stuhl
gebremst / für Hartböden geeignet
Bitte die 9. Position der Art.-Nr. durch **9** ersetzen!

Hartbodenrollen hohl schwarz ø 65 mm



+ 60.– pro Stuhl
ungebremst / für Hartböden geeignet
Bitte die 9. Position der Art.-Nr. durch **N** ersetzen!

Hartbodenrollen hohl verchromt ø 65 mm



+ 60.– pro Stuhl
ungebremst / für Hartböden geeignet
Bitte die 9. Position der Art.-Nr. durch **C** ersetzen!



5 Jahre
Garantie

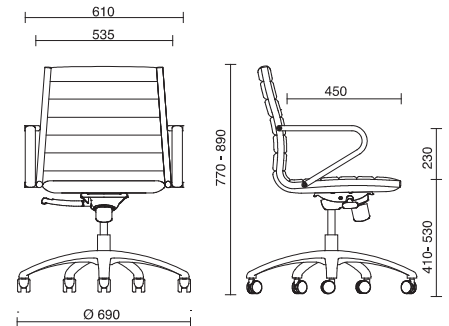
ISO 14001
ISO 9001
1IM
UNI EN 1335

Bürodrehstuhl Classic

- Sitzhöhenverstellung mittels Gasfeder
- **Wippmechanik, nur in der Arbeitsposition arretierbar**
- mit Körpergewichtsregulierung
- Sitz und Rückenlehne gepolstert und mit Stoff oder Leder bezogen, **Bezug gesteppt**
- widerstandsfähiges Gestell, **schwarz matt oder verchromt**
- 5-Stern-Fusskreuz aus Aluminium-Pressguss schwarz matt oder hochglanzpoliert, **Fusskreuz pyramidenförmig**
- **inkl. Paar fixe Armlehnen aus Stahl verchromt oder schwarz matt, optional mit Abdeckungen erhältlich**
- Teppichbodenrollen ungebremst \varnothing 50 mm oder Hartbodenrollen gebremst \varnothing 50 mm
- verpackt im Karton, unmontiert



Abb.
CSOA011D91NX03
CHF 820.- exkl. MWST



schwarz matt

mit Armlehnen / Gestell, Armlehnen und Fusskreuz schwarz matt RAL 9005 / ohne Armlehnenabdeckungen



Teppichbodenrollen \varnothing 50 >
Hartbodenrollen \varnothing 50 >

Artikel-Nummer:

CSOA011E21

Bezug/Kategorie: Der Stuhl ist nur in den angegebenen Stoff- oder Lederkategorien erhältlich.

NX ME CH MF / SC CS / SY SX+NX¹ PA² TS²

790.-

830.-

860.-

890.-

1010.-

960.-

1020.-

1270.-

verchromt

mit Armlehnen / Gestell und Armlehnen verchromt / Fusskreuz hochglanzpoliert / ohne Armlehnenabdeckungen



Teppichbodenrollen \varnothing 50 >
Hartbodenrollen \varnothing 50 >

Artikel-Nummer:

CSOA011D21

Bezug/Kategorie: Der Stuhl ist nur in den angegebenen Stoff- oder Lederkategorien erhältlich.

NX ME CH MF / SC CS / SY SX+NX¹ PA² TS²

790.-

830.-

860.-

890.-

1010.-

960.-

1020.-

1270.-

¹ Front in Echtleder SX und Rückseite in Kunstleder NX ² komplett in Echtleder

Optionen

Abdeckungen mit Stoff- oder Lederbezug



+ 60.- pro Stuhl

Bitte die 7. Position der Art.-Nr. durch **3** ersetzen!

Hartbodenrollen \varnothing 65 mm



+ 30.- pro Stuhl

gebremst / für Hartböden geeignet
Bitte die 9. Position der Art.-Nr. durch **9** ersetzen!

Hartbodenrollen hohl schwarz \varnothing 65 mm



+ 60.- pro Stuhl

ungebremst / für Hartböden geeignet
Bitte die 9. Position der Art.-Nr. durch **N** ersetzen!

Hartbodenrollen hohl verchromt \varnothing 65 mm



+ 60.- pro Stuhl

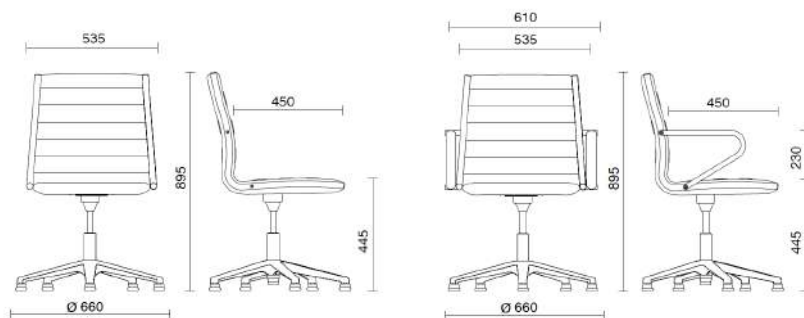
ungebremst / für Hartböden geeignet
Bitte die 9. Position der Art.-Nr. durch **C** ersetzen!

Konferenzstuhl Classic

- Sitzhöhenverstellung mittels Gasfeder
- Sitz und Rückenlehne gepolstert und mit Stoff oder Leder bezogen, **Bezug gesteppt**
- widerstandsfähiges Gestell, **schwarz matt oder verchromt**
- 5-Stern-Fusskreuz aus Aluminium-Pressguss schwarz matt oder hochglanzpoliert, **Fusskreuz pyramidenförmig**
- **optional mit Paar fixen Armlehnen mit oder ohne Abdeckungen erhältlich**
- Teppichbodenrollen ungebremst ø 50 mm, Hartbodenrollen gebremst ø 50 mm oder Kunststoffgleiter
- **optional mit Rückholfunktion erhältlich** (Stuhl jedoch ohne Gaslift und nur mit Kunststoffgleitern erhältlich)
- verpackt im Karton, unmontiert



Abb.
CSMA021D91NX06
CHF 800.- exkl. MWST



schwarz matt

ohne Armlehnen / Gestell und Fusskreuz schwarz matt RAL 9005



Teppichbodenrollen ø 50 >
Hartbodenrollen ø 50 >
Kunststoffgleiter >

Artikel-Nummer:
CSMA020E21
CSMA020E51
CSMA020E61

Bezug/Kategorie: Der Stuhl ist nur in den angegebenen Stoff- oder Lederkategorien erhältlich.

NX	ME	CH	MF / SC	CS / SY	SX+NX¹	PA²	TS²
620.-	650.-	680.-	710.-	830.-	760.-	830.-	1090.-

schwarz matt

mit Armlehnen / Gestell, Armlehnen und Fusskreuz schwarz matt RAL 9005 / ohne Armlehnenabdeckungen



Teppichbodenrollen ø 50 >
Hartbodenrollen ø 50 >
Kunststoffgleiter >

Artikel-Nummer:
CSMA021E21
CSMA021E51
CSMA021E61

Bezug/Kategorie: Der Stuhl ist nur in den angegebenen Stoff- oder Lederkategorien erhältlich.

NX	ME	CH	MF / SC	CS / SY	SX+NX¹	PA²	TS²
770.-	800.-	830.-	860.-	980.-	910.-	980.-	1240.-

verchromt

ohne Armlehnen / Gestell verchromt / Fusskreuz hochglanzpoliert



Teppichbodenrollen ø 50 >
Hartbodenrollen ø 50 >
Kunststoffgleiter >

Artikel-Nummer:
CSMA020D21
CSMA020D51
CSMA020D61

Bezug/Kategorie: Der Stuhl ist nur in den angegebenen Stoff- oder Lederkategorien erhältlich.

NX	ME	CH	MF / SC	CS / SY	SX+NX¹	PA²	TS²
620.-	650.-	680.-	710.-	830.-	760.-	830.-	1090.-

verchromt

mit Armlehnen / Gestell und Armlehnen verchromt / Fusskreuz hochglanzpoliert / ohne Armlehnenabdeckungen



Teppichbodenrollen ø 50 >
Hartbodenrollen ø 50 >
Kunststoffgleiter >

Artikel-Nummer:
CSMA021D21
CSMA021D51
CSMA021D61

Bezug/Kategorie: Der Stuhl ist nur in den angegebenen Stoff- oder Lederkategorien erhältlich.

NX	ME	CH	MF / SC	CS / SY	SX+NX¹	PA²	TS²
770.-	800.-	830.-	860.-	980.-	910.-	980.-	1240.-

¹ Front in Echtleder SX und Rückseite in Kunstleder NX ² komplett in Echtleder

Optionen

Abdeckungen mit Stoff- oder Lederbezug



+ 60.- pro Stuhl

Bitte die 7. Position der Art.-Nr. durch **3** ersetzen!

Hartbodenrollen ø 65 mm



+ 30.- pro Stuhl

gebremst / für Hartböden geeignet
Bitte die 9. Position der Art.-Nr. durch **9** ersetzen!

Hartbodenrollen hohl schwarz ø 65 mm



+ 60.- pro Stuhl

ungebremst / für Hartböden geeignet
Bitte die 9. Position der Art.-Nr. durch **N** ersetzen!

Hartbodenrollen hohl verchromt ø 65 mm



+ 60.- pro Stuhl

ungebremst / für Hartböden geeignet
Bitte die 9. Position der Art.-Nr. durch **C** ersetzen!

Rückholfunktion



+ 40.- pro Stuhl

Bitte die 6. Position der Art.-Nr. durch **3** ersetzen!

ACHTUNG: Wenn der Stuhl mit einer Rückholfunktion ausgerüstet ist, ist er nicht mehr höhenverstellbar!
Diese Option ist nur mit Kunststoffgleitern erhältlich!

3D-Funktion



+ 170.- pro Stuhl

Bitte die 6. Position der Art.-Nr. durch **C** ersetzen!

Leichtes, im Sitz integriertes 3D-Schwingsystem, ideal für die lange Nutzung in Konferenzräumen. Progressive Schwingung nach hinten, nach vorne und auch seitlich, für besten Sitzkomfort.



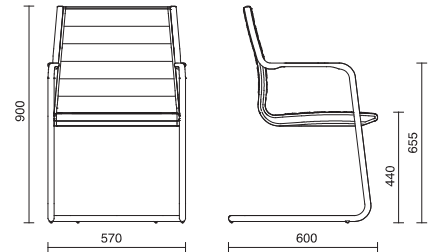
Abb.
JLVA010D00NX03
CHF 600.- exkl. MWST

Freischwinger Classic

- widerstandsfähiges Freischwingergestell aus **Stahl schwarz matt oder verchromt**
- **nicht stapelbar**
- Sitz und Rückenlehne aus Polyurethan-Schaumstoff, gepolstert und mit Stoff oder Leder bezogen, **Bezug gesteppt**
- inkl. **Paar fixe Armlehnen aus Stahl schwarz matt oder verchromt**
- mit Anti-Rutsch-Gleitern aus schwarzem Polyethylen
- verpackt im Karton, montiert

5 Jahre
Garantie

ISO 14001
ISO 9001
1IM
UNI EN 1335



schwarz matt

Gestell schwarz matt RAL 9005

Artikel-Nummer:

JLVA010E00

Bezug/Kategorie: Der Stuhl ist nur in den angegebenen Stoff- oder Lederkategorien erhältlich.

Kunststoffgleiter >

NX	ME	CH	MF / SC	CS / SY	SX+NX ¹	PA ²	TS ²
600.-	640.-	670.-	710.-	820.-	760.-	870.-	1120.-

verchromt

Gestell verchromt

Artikel-Nummer:

JLVA010D00

Bezug/Kategorie: Der Stuhl ist nur in den angegebenen Stoff- oder Lederkategorien erhältlich.

Kunststoffgleiter >

NX	ME	CH	MF / SC	CS / SY	SX+NX ¹	PA ²	TS ²
600.-	640.-	670.-	710.-	820.-	760.-	870.-	1120.-

¹ Front in Echtleder SX und Rückseite in Kunstleder NX ² komplett in Echtleder

Freischwinger Jolly

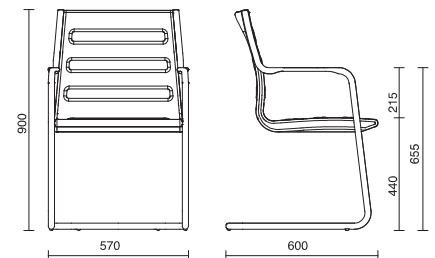
- widerstandsfähiges Freischwingergestell aus **Stahl schwarz matt oder verchromt**
- **nicht stapelbar**
- Sitz und Rückenlehne aus Polyurethan-Schaumstoff, gepolstert und mit Stoff oder Leder bezogen, **Bezug ovalförmig gesteppt**
- inkl. **Paar fixe Armlehnen aus Stahl schwarz matt oder verchromt**
- mit Anti-Rutsch-Gleitern aus schwarzem Polyethylen
- verpackt im Karton, montiert

5 Jahre
Garantie

ISO 14001
ISO 9001
1IM
UNI EN 1335



Abb.
JLVB010D00SC17
CHF 770.- exkl. MWST



schwarz matt

Freischwinger mit Armlehnen / Gestell schwarz matt RAL 9005

Artikel-Nummer:

JLVB010E00

Bezug/Kategorie: Der Stuhl ist nur in den angegebenen Stoff- oder Lederkategorien erhältlich.

Kunststoffgleiter >

NX	ME	CH	MF / SC	CS / SY	SX+NX ¹	PA ²	TS ²
660.-	700.-	730.-	770.-	880.-	820.-	930.-	1180.-

verchromt

Freischwinger mit Armlehnen / Gestell verchromt

Artikel-Nummer:

JLVB010D00

Bezug/Kategorie: Der Stuhl ist nur in den angegebenen Stoff- oder Lederkategorien erhältlich.

Kunststoffgleiter >

NX	ME	CH	MF / SC	CS / SY	SX+NX ¹	PA ²	TS ²
660.-	700.-	730.-	770.-	880.-	820.-	930.-	1180.-

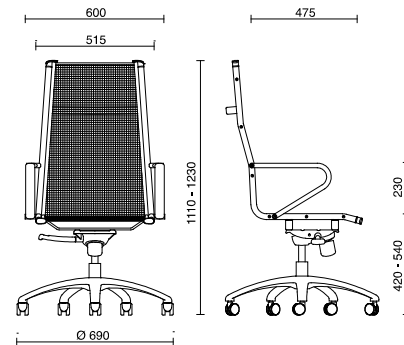
¹ Front in Echtleder SX und Rückseite in Kunstleder NX ² komplett in Echtleder

Hochlehner Ice

- Sitzhöhenverstellung mittels Gasfeder
- **Wippmechanik, an 5 Positionen arretierbar**
- mit Vorschneellsicherung und Körpergewichtsregulierung
- Sitz und Rückenlehne mit **Netz RP10 schwarz**
- widerstandsfähiges Gestell, **schwarz matt oder verchromt**
- 5-Stern-Fusskreuz aus Aluminium-Pressguss schwarz matt oder hochglanzpoliert, **optional Fusskreuz pyramidenförmig**
- **inkl. Paar fixe Armlehnen aus Stahl verchromt oder schwarz matt, optional mit Abdeckungen erhältlich**
(Bitte beachten Sie: Zum Netz RP10 schwarz wird die Armlehnenabdeckung in SC17 schwarz geliefert)
- Teppichbodenrollen ungebremst ø 50 mm oder Hartbodenrollen gebremst ø 50 mm
- verpackt im Karton, unmontiert



Abb.
ICD102B4N0RP10
CHF 1120.- exkl. MWST



schwarz matt

Gestell, Armlehnen und Fusskreuz schwarz matt RAL 9005 / ohne Armlehnenabdeckungen



Teppichbodenrollen ø 50 >
Hartbodenrollen ø 50 >

Artikel-Nummer:

ICD302B320

ICD302B350

Netz: Der Stuhl ist nur in der angegebenen Netzfarbe erhältlich!

RP10 schwarz

1060.-

verchromt

Gestell und Armlehnen verchromt / Fusskreuz hochglanzpoliert / ohne Armlehnenabdeckungen



Teppichbodenrollen ø 50 >
Hartbodenrollen ø 50 >

Artikel-Nummer:

ICD102B420

ICD102B450

Netz: Der Stuhl ist nur in der angegebenen Netzfarbe erhältlich!

RP10 schwarz

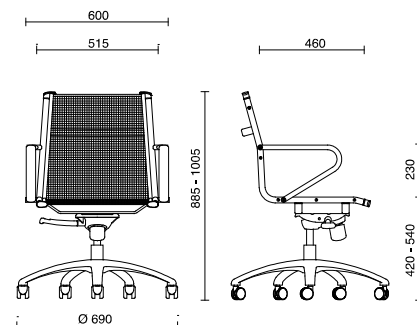
1060.-

Bürodrehstuhl Ice

- Wie oben beschrieben, jedoch mit **niedriger Rückenlehne** und mit **Wippmechanik, nur in der Arbeitsposition arretierbar**
- mit Körpergewichtsregulierung



Abb.
IC0101B4N0RP10
CHF 1010.- exkl. MWST



schwarz matt

Gestell und Armlehnen schwarz matt RAL 9005 / ohne Armlehnenabdeckungen



Teppichbodenrollen ø 50 >
Hartbodenrollen ø 50 >

Artikel-Nummer:

IC0301B320

IC0301B350

Netz: Der Stuhl ist nur in der angegebenen Netzfarbe erhältlich!

RP10 schwarz

950.-

verchromt

Gestell und Armlehnen verchromt / Fusskreuz hochglanzpoliert / ohne Armlehnenabdeckungen



Teppichbodenrollen ø 50 >
Hartbodenrollen ø 50 >

Artikel-Nummer:

IC0101B420

IC0101B450

Netz: Der Stuhl ist nur in der angegebenen Netzfarbe erhältlich!

RP10 schwarz

950.-

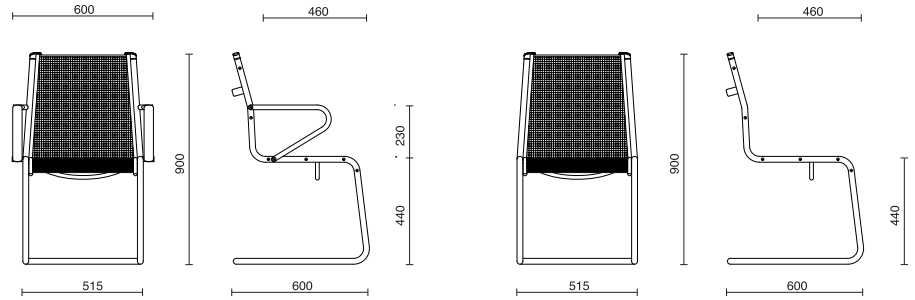
Optionen siehe Seite 31

Freischwinger Ice

- widerstandsfähiges Freischwingergestell aus Stahl, **schwarz matt** oder **verchromt**
- **nicht stapelbar**
- Sitz und Rückenlehne mit **Netz RP10 schwarz**
- **optional mit Paar fixen Armlehnen mit/ohne Abdeckungen erhältlich** (Bitte beachten Sie: Zum Netz RP10 schwarz wird die Armlehnenabdeckung in SC17 schwarz geliefert)
- mit Anti-Rutsch-Gleitern aus schwarzem Polyethylen
- verpackt im Karton, montiert



Abb.
ICV300B000RP10
CHF 850.- exkl. MWST



ohne Armlehnen / Gestell schwarz matt RAL 9005

Artikel-Nummer:
ICV3000000

Netz: Der Stuhl ist nur in der angegebenen Netzfarbe erhältlich!

RP10 schwarz
700.-

Kunststoffgleiter >

mit Armlehnen / Gestell und Armlehnen schwarz matt RAL 9005 / ohne Armlehnenabdeckungen

Artikel-Nummer:
ICV300B000

Netz: Der Stuhl ist nur in der angegebenen Netzfarbe erhältlich!

RP10 schwarz
850.-

Kunststoffgleiter >

ohne Armlehnen / Gestell verchromt

Artikel-Nummer:
ICV1000000

Netz: Der Stuhl ist nur in der angegebenen Netzfarbe erhältlich!

RP10 schwarz
700.-

Kunststoffgleiter >

mit Armlehnen / Gestell und Armlehnen verchromt / ohne Armlehnenabdeckungen

Artikel-Nummer:
ICV100B000

Netz: Der Stuhl ist nur in der angegebenen Netzfarbe erhältlich!

RP10 schwarz
850.-

Kunststoffgleiter >

Optionen Freischwinger

Abdeckungen aus schwarzem Kunststoff



+ 20.- pro Stuhl

Bitte die 7. Position der Art.-Nr. durch **C** ersetzen!

Abdeckungen mit Bezug SC17 schwarz



+ 30.- pro Stuhl

Bitte die 7. Position der Art.-Nr. durch **D** ersetzen!

Optionen Hochlehner und Bürodrehstuhl

Abdeckungen aus schwarzem Kunststoff



+ 25.- pro Stuhl

Bitte die 7. Position der Art.-Nr. durch **C** ersetzen!

Abdeckungen mit Bezug SC17 schwarz



+ 35.- pro Stuhl

Bitte die 7. Position der Art.-Nr. durch **D** ersetzen!

Fusskreuz pyramidenförmig ø 660 mm



+ 70.- pro Stuhl

Bitte die 8. Position der Art.-Nr. durch **6** ersetzen!

Hartbodenrollen ø 65 mm



+ 30.- pro Stuhl

ungebremst / für Hartböden geeignet
Bitte die 9. Position der Art.-Nr. durch **9** ersetzen!

Hartbodenrollen hohl schwarz ø 65 mm



+ 60.- pro Stuhl

ungebremst / für Hartböden geeignet
Bitte die 9. Position der Art.-Nr. durch **N** ersetzen!

Hartbodenrollen hohl verchromt ø 65 mm



+ 60.- pro Stuhl

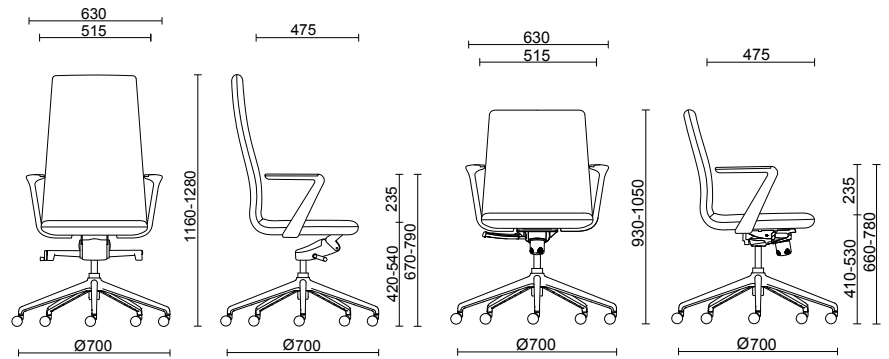
ungebremst / für Hartböden geeignet
Bitte die 9. Position der Art.-Nr. durch **C** ersetzen!

Bürodrehstuhl Line

- Sitzhöhenverstellung mittels Gasfeder
- **Wippmechanik, an 5 Positionen arretierbar**
- mit Körpergewichtsregulierung und Vorschneilsicherung
- Sitz und Rückenlehne aus Polyurethan-Schaumstoff, FCKW-frei, gepolstert und mit Stoff oder Leder bezogen, **Bezug gesteppt**
- 5-Stern-Fusskreuz **pyramidenförmig** aus Aluminium-Pressguss schwarz matt oder hochglanzpoliert,
- **mit Paar integrierten Armlehnen mit Abdeckung aus weichem, schwarzem Polyurethan**
- Teppichbodenrollen ungebremst \varnothing 50 mm oder Hartbodenrollen gebremst \varnothing 50 mm
- verpackt im Karton, unmontiert



Abb.
LNMA0910ACNX01
CHF 1160.– exkl. MWST



schwarz matt

mit Armlehnen / Gestell schwarz matt RAL 9005

Artikel-Nummer:

Bezug/Kategorie: *Der Stuhl ist nur in den angegebenen Stoff- oder Lederkategorien erhältlich.*

Teppichbodenrollen \varnothing 50 >

LNMA0910B2

NX

ME

CH

MF / SC

CS / SY

SX+NX¹

PA²

Hartbodenrollen \varnothing 50 >

LNMA0910B5

1100.–

1150.–

1170.–

1200.–

1290.–

1320.–

1470.–

verchromt

mit Armlehnen / Gestell verchromt / Fusskreuz hochglanzpoliert

Artikel-Nummer:

Bezug/Kategorie: *Der Stuhl ist nur in den angegebenen Stoff- oder Lederkategorien erhältlich.*

Teppichbodenrollen \varnothing 50 >

LNMA0910A2

NX

ME

CH

MF / SC

CS / SY

SX+NX¹

PA²

Hartbodenrollen \varnothing 50 >

LNMA0910A5

1100.–

1150.–

1170.–

1200.–

1290.–

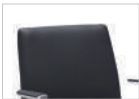
1320.–

1470.–

¹ Front in Echtleder SX und Rückseite in Kunstleder NX ² komplett in Echtleder

Optionen

Minderpreis ohne Steppung



- 30.– pro Stuhl

Bitte die 4. Position der Art.-Nr. durch **0** ersetzen!

Variante Hochlehner



+ 140.– pro Stuhl

Bitte die 3. Position der Art.-Nr. durch **D** ersetzen!

Hartbodenrollen \varnothing 65 mm



+ 30.– pro Stuhl

gebremst / für Hartböden geeignet
Bitte die 10. Position der Art.-Nr. durch **9** ersetzen!

Hartbodenrollen hohl schwarz \varnothing 65 mm



+ 60.– pro Stuhl

ungebremst / für Hartböden geeignet
Bitte die 10. Position der Art.-Nr. durch **N** ersetzen!

Hartbodenrollen hohl verchromt \varnothing 65 mm



+ 60.– pro Stuhl

ungebremst / für Hartböden geeignet
Bitte die 10. Position der Art.-Nr. durch **C** ersetzen!



hoher Bürodrehstuhl: Preis auf Anfrage



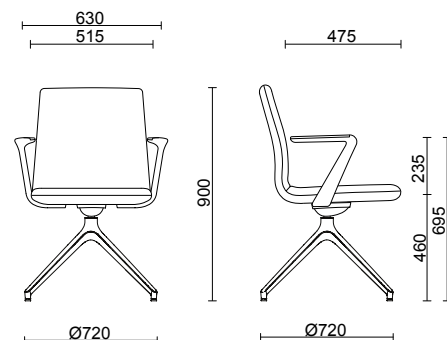
ISO 14001
ISO 9001

Konferenzstuhl Line

- drehbar, nicht höhenverstellbar
- **mit Wippmechanismus, nicht arretierbar**
- Sitz und Rückenlehne aus Polyurethan-Schaumstoff, FCKW-frei, gepolstert und mit Stoff oder Leder bezogen, **Bezug gesteppt**
- 4-Stern-Fusskreuz aus Aluminium-Pressguss **schwarz matt oder hochglanzpoliert**
- **optional mit Paar integrierten Armlehnen aus Aluminium-Pressguss, mit Abdeckung aus weichem, schwarzem Polyurethan**
- auf Kunststoffgleitern
- verpackt im Karton, unmontiert



Abb.
LNMA061026NX01
CHF 1150.- exkl. MWST



schwarz matt

ohne Armlehnen / Gestell schwarz matt RAL 9005

Artikel-Nummer:	Bezug/Kategorie: <i>Der Stuhl ist nur in den angegebenen Stoff- oder Lederkategorien erhältlich.</i>							
Kunststoffgleiter >	LNMA060046	NX	ME	CH	MF / SC	CS / SY	SX+NX¹	PA²
		850.-	890.-	910.-	940.-	1020.-	1060.-	1200.-

schwarz matt

mit Armlehnen / Gestell schwarz matt RAL 9005

Artikel-Nummer:	Bezug/Kategorie: <i>Der Stuhl ist nur in den angegebenen Stoff- oder Lederkategorien erhältlich.</i>							
Kunststoffgleiter >	LNMA061046	NX	ME	CH	MF / SC	CS / SY	SX+NX¹	PA²
		1150.-	1190.-	1210.-	1240.-	1320.-	1360.-	1500.-

verchromt

ohne Armlehnen / Gestell verchromt

Artikel-Nummer:	Bezug/Kategorie: <i>Der Stuhl ist nur in den angegebenen Stoff- oder Lederkategorien erhältlich.</i>							
Kunststoffgleiter >	LNMA060026	NX	ME	CH	MF / SC	CS / SY	SX+NX¹	PA²
		850.-	890.-	910.-	940.-	1020.-	1060.-	1200.-

verchromt

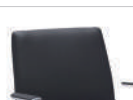
mit Armlehnen / Gestell verchromt

Artikel-Nummer:	Bezug/Kategorie: <i>Der Stuhl ist nur in den angegebenen Stoff- oder Lederkategorien erhältlich.</i>							
Kunststoffgleiter >	LNMA061026	NX	ME	CH	MF / SC	CS / SY	SX+NX¹	PA²
		1150.-	1190.-	1210.-	1240.-	1320.-	1360.-	1500.-

¹ Front in Echtleder SX und Rückseite in Kunstleder NX ² komplett in Echtleder

Optionen

Minderpreis ohne Steppung



- 30.- pro Stuhl

Bitte die 4. Position der Art.-Nr. durch **0** ersetzen!





Vega L

5 Jahre
Garantie

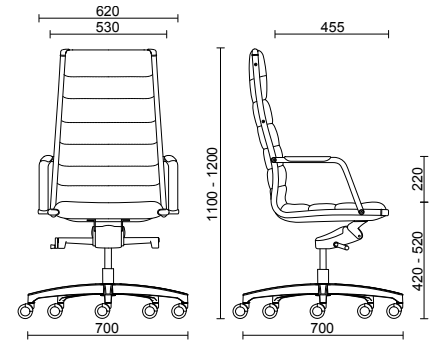
ISO 14001
ISO 9001
UNI EN 1335

Hochlehner Vega L

- Sitzhöhenverstellung mittels Gasfeder
- **Wippmechanik, an 5 Positionen arretierbar**
- mit Vorschleunigung
- Körpergewichtsregulierung mittels seitlich herausziehbarer Kurbel, welche automatisch wieder einfährt
- Sitz und Rückenlehne gepolstert und mit Stoff oder Leder bezogen, **Bezug gesteppt**
- widerstandsfähiges Gestell verchromt, verchromte Abdeckkappen
- 5-Stern-Fusskreuz aus Aluminium-Pressguss hochglanzpoliert
- **inkl. Paar fixe Armlehnen aus Stahl verchromt, mit Abdeckungen erhältlich**
- Teppichbodenrollen ungebremst ø 65 mm oder Hartbodenrollen gebremst ø 65 mm
- verpackt im Karton, unmontiert



Abb.
VEDOL1CD4CSX07
CHF 2020.- exkl. MWST



mit verchromten Armlehnen / ohne Armlehnenabdeckungen



Teppichbodenrollen ø 65 >
Hartbodenrollen ø 65 >

Artikel-Nummer:	Bezug/Kategorie: Der Stuhl ist nur in den angegebenen Stoff- oder Lederkategorien erhältlich.							
VEDOL1AD47	NX	MF/ SC	CS / SY	SX+NX¹	SX²	PA²	TS²	
VEDOL1AD49	1380.-	1580.-	1680.-	1610.-	1880.-	1930.-	2170.-	

mit verchromten Armlehnen / Armlehnenabdeckungen mit Bezug (gleicher Bezug wie beim Sitz)



Teppichbodenrollen ø 65 >
Hartbodenrollen ø 65 >

Artikel-Nummer:	Bezug/Kategorie: Der Stuhl ist nur in den angegebenen Stoff- oder Lederkategorien erhältlich.							
VEDOL1CD47	NX	MF/ SC	CS / SY	SX+NX¹	SX²	PA²	TS²	
VEDOL1CD49	1430.-	1640.-	1740.-	1680.-	1960.-	2010.-	2260.-	

¹ Front in Echtleder SX und Rückseite in Kunstleder NX ² komplett in Echtleder

Optionen

Hartbodenrollen hohl schwarz ø 65 mm



+ 60.- pro Stuhl

ungebremst / für Hartböden geeignet
Bitte die 10. Position der Art.-Nr. durch **N** ersetzen!

Hartbodenrollen hohl verchromt ø 65 mm



+ 60.- pro Stuhl

ungebremst / für Hartböden geeignet
Bitte die 10. Position der Art.-Nr. durch **C** ersetzen!



Bürodrehstuhl Vega L mit Wippmechanik

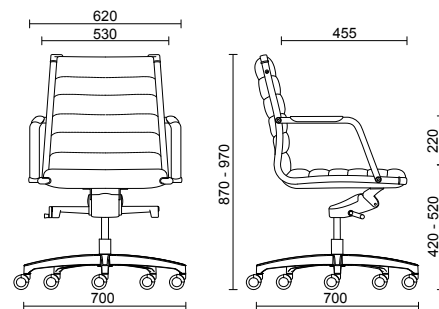
5 Jahre
Garantie

ISO 14001
ISO 9001
UNI EN 1335

- Sitzhöhenverstellung mittels Gasfeder
- **Wippmechanik, an 5 Positionen arretierbar**
- mit Vorschleunigung
- Körpergewichtsregulierung mittels seitlich herausziehbarer Kurbel, welche automatisch wieder einfährt
- Sitz und Rückenlehne gepolstert und mit Stoff oder Leder bezogen, **Bezug gesteppt**
- widerstandsfähiges Gestell verchromt, verchromte Abdeckkappen
- 5-Stern-Fusskreuz aus Aluminium-Pressguss hochglanzpoliert
- **inkl. Paar fixe Armlehnen aus Stahl verchromt, mit Abdeckungen erhältlich**
- Teppichbodenrollen ungebremst ø 65 mm oder Hartbodenrollen gebremst ø 65 mm
- verpackt im Karton, unmontiert



Abb.
VE00L1CD4CSX07NX07
CHF 1600.– exkl. MWST



mit verchromten Armlehnen / ohne Armlehnenabdeckungen



Teppichbodenrollen ø 65 >
Hartbodenrollen ø 65 >

Artikel-Nummer:	Bezug/Kategorie: Der Stuhl ist nur in den angegebenen Stoff- oder Lederkategorien erhältlich.							
VE00L1AD47	NX	MF/ SC	CS / SY	SX+NX¹	SX²	PA²	TS²	
VE00L1AD49	1290.–	1450.–	1510.–	1470.–	1650.–	1690.–	1880.–	

mit verchromten Armlehnen / Armlehnenabdeckungen mit Bezug (gleicher Bezug wie beim Sitz)



Teppichbodenrollen ø 65 >
Hartbodenrollen ø 65 >

Artikel-Nummer:	Bezug/Kategorie: Der Stuhl ist nur in den angegebenen Stoff- oder Lederkategorien erhältlich.							
VE00L1CD47	NX	MF/ SC	CS / SY	SX+NX¹	SX²	PA²	TS²	
VE00L1CD49	1340.–	1510.–	1570.–	1540.–	1730.–	1770.–	1970.–	

¹ Front in Echtleder SX und Rückseite in Kunstleder NX ² komplett in Echtleder

Optionen

Hartbodenrollen hohl schwarz ø 65 mm



+ 60.– pro Stuhl

ungebremst / für Hartböden geeignet
Bitte die 10. Position der Art.-Nr. durch **N** ersetzen!

Hartbodenrollen hohl verchromt ø 65 mm



+ 60.– pro Stuhl

ungebremst / für Hartböden geeignet
Bitte die 10. Position der Art.-Nr. durch **C** ersetzen!



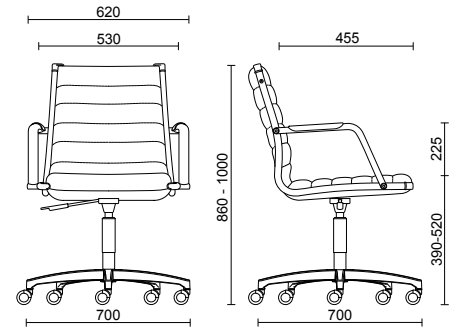
ISO 14001
ISO 9001
UNI EN 1335

Bürodrehstuhl Vega L ohne Wippmechanik

- Sitzhöhenverstellung mittels Gasfeder
- **ohne Wippmechanik**
- Sitz und Rückenlehne gepolstert und mit Stoff oder Leder bezogen, **Bezug gesteppt**
- widerstandsfähiges Gestell verchromt, verchromte Abdeckkappen
- 5-Stern-Fusskreuz aus Aluminium-Pressguss hochglanzpoliert
- **inkl. Paar fixe Armlehnen aus Stahl verchromt, mit Abdeckungen erhältlich**
- Kunststoffgleiter, Teppichbodenrollen ungebremst ø 65 mm oder Hartbodenrollen gebremst ø 65 mm
- verpackt im Karton, unmontiert



Abb.
VEMOL6CD4CNX07NX07
CHF 1440.- exkl. MWST



mit verchromten Armlehnen / ohne Armlehnenabdeckungen



- Kunststoffgleiter¹ >
- Teppichbodenrollen ø 65 >
- Hartbodenrollen ø 65 >

Artikel-Nummer:	Bezug/Kategorie: Der Stuhl ist nur in den angegebenen Stoff- oder Lederkategorien erhältlich.							
VEMOL6AD26	NX	MF/ SC	CS / SY	SX+NX¹	SX²	PA²	TS²	
VEMOL6AD47	1130.-	1260.-	1350.-	1310.-	1490.-	1520.-	1690.-	
VEMOL6AD49								

mit verchromten Armlehnen / Armlehnenabdeckungen mit Bezug (gleicher Bezug wie beim Sitz)



- Kunststoffgleiter¹ >
- Teppichbodenrollen ø 65 >
- Hartbodenrollen ø 65 >

Artikel-Nummer:	Bezug/Kategorie: Der Stuhl ist nur in den angegebenen Stoff- oder Lederkategorien erhältlich.							
VEMOL6CD26	NX	MF/ SC	CS / SY	SX+NX¹	SX²	PA²	TS²	
VEMOL6CD47	1180.-	1320.-	1410.-	1380.-	1570.-	1600.-	1780.-	
VEMOL6CD49								

¹ Bei dem Bürodrehstuhl mit Kunststoffgleitern wird ein 4-Stern-Fusskreuz und nicht ein 5-Stern-Fusskreuz mitgeliefert.

² Front in Echtleder SX und Rückseite in Kunstleder NX ³ komplett in Echtleder

Optionen

Hartbodenrollen hohl schwarz ø 65 mm



+ 60.- pro Stuhl

ungebremst / für Hartböden geeignet
Bitte die 10. Position der Art.-Nr. durch **N** ersetzen!

Hartbodenrollen hohl verchromt ø 65 mm



+ 60.- pro Stuhl

ungebremst / für Hartböden geeignet
Bitte die 10. Position der Art.-Nr. durch **C** ersetzen!

Konferenzstuhl Vega L

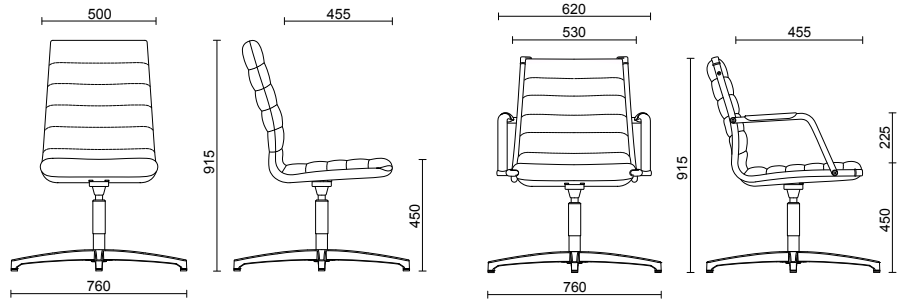
5 Jahre
Garantie

ISO 14001
ISO 9001
UNI EN 1335



Abb.
VEMOL5AD26SX07NX07
CHF 1310.- exkl. MWST

- nicht in der Höhe verstellbar
- mit Rückholfunktion
- Sitz und Rückenlehne gepolstert und mit Stoff oder Leder bezogen, **Bezug gesteppt**
- widerstandsfähiges Gestell verchromt, verchromte Abdeckkappen
- 4-Stern-Fusskreuz aus Aluminium-Pressguss hochglanzpoliert
- **inkl. Paar fixe Armlehnen aus Stahl verchromt, mit Abdeckungen erhältlich**
- mit schwarzen Kunststoffgleitern
- verpackt im Karton, unmontiert



mit verchromten Armlehnen / ohne Armlehnenabdeckungen



Kunststoffgleiter >

Artikel-Nummer:	Bezug/Kategorie: Der Stuhl ist nur in den angegebenen Stoff- oder Lederkategorien erhältlich.							
VEMOL5AD26	NX	MF/ SC	CS / SY	SX+NX¹	SX²	PA²	TS²	
	1130.-	1260.-	1350.-	1310.-	1490.-	1520.-	1700.-	

mit verchromten Armlehnen / Armlehnenabdeckungen mit Bezug (gleicher Bezug wie beim Sitz)



Kunststoffgleiter >

Artikel-Nummer:	NX	MF/ SC	CS / SY	SX+NX¹	SX²	PA²	TS²
VEMOL5CD26	1180.-	1320.-	1410.-	1380.-	1570.-	1600.-	1790.-

¹ Front in Echtleder SX und Rückseite in Kunstleder NX ² komplett in Echtleder





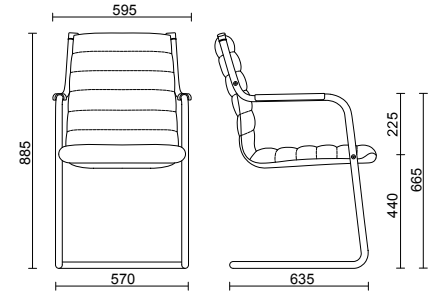
ISO 14001
ISO 9001
UNI EN 1335

Freischwinger Vega L

- widerstandsfähiges Gestell verchromt, verchromte Abdeckkappen
- **nicht stapelbar**
- Sitz und Rückenlehne gepolstert und mit Stoff oder Leder bezogen, **Bezug gesteppt**
- inkl. Paar fixe Armlehnen aus Stahl verchromt
- **Armlehnenabdeckungen aus schwarzem Kunststoff oder Armlehnenabdeckungen mit Stoff oder Leder bezogen erhältlich**
- **rutschfeste Gleiter** aus schwarzem Kunststoff, **optional mit Filzgleitern erhältlich**
- verpackt im Karton, montiert



Abb.
VEVOL0CD00SX07NX07
CHF 1090.- exkl. MWST



mit verchromten Armlehnen / Armlehnenabdeckungen aus schwarzem Kunststoff



Kunststoffgleiter >

Artikel-Nummer:	Bezug/Kategorie: Der Stuhl ist nur in den angegebenen Stoff- oder Lederkategorien erhältlich.						
VEVOL0BD00	NX	MF/ SC	CS / SY	SX+NX ¹	SX ²	PA ²	TS ²
	860.-	1010.-	1080.-	1020.-	1200.-	1240.-	1440.-

Freischwinger mit Armlehnen verchromt / Armlehnenabdeckungen mit Bezug (gleicher Bezug wie beim Sitz)



Kunststoffgleiter >

Artikel-Nummer:	Bezug/Kategorie: Der Stuhl ist nur in den angegebenen Stoff- oder Lederkategorien erhältlich.						
VEVOL0CD00	NX	MF/ SC	CS / SY	SX+NX ¹	SX ²	PA ²	TS ²
	910.-	1070.-	1140.-	1090.-	1280.-	1320.-	1530.-

¹ Front in Echtleder SX und Rückseite in Kunstleder NX ² komplett in Echtleder

Optionen

Filzgleiter



+ 25.- pro Stuhl
Bitte die 10. Position der Art.-Nr. durch **1** ersetzen!





Spirit



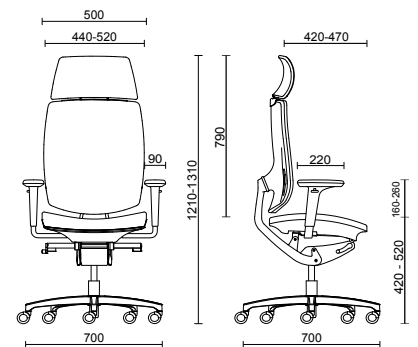
ISO 14001
ISO 9001
UNI EN 1335
D.lgs. 81/2008
Greenguard

Hochlehner Spirit mit Sitzneigeverstellung

- Sitzhöhenverstellung mittels Gasfeder
- **Synchronmechanik, an 11 Positionen arretierbar**
- mit Vorschnecksicherung und Körpergewichtsregulierung
- **inkl. Schiebesitz**, an verschiedenen Positionen arretierbar,
 1. Arretierung fixiert den Sitz in der gewünschten Position,
 2. Einstellung ermöglicht die freie Sitzbewegung
- **inkl. Sitzneigeverstellung 4°**
- ergonomisch gepolsterter Sitz und Rückenlehne aus Polyurethan-Kaltschaumstoff, unverformbar
- **Sitz- und Rückenlehnenbezug mit eleganter seitlicher Naht**
- Rückenlehnenhalterung aus Aluminium-Pressguss, schwarz lackiert oder hochglanzpoliert
- Dank der patentierten Vorrichtung «Freedom» folgt die Rückenlehne den seitlichen Bewegungen des Benutzers
- Jackenaufhänger auf der Rückseite der Rückenlehne, herausklappbar
- mit **neigeverstellbarer Kopfstütze** und **höhenverstellbarer Lordosenstütze**
- widerstandsfähiges 5-Stern-Fusskreuz aus Nylon oder aus Aluminium-Pressguss
- Teppichbodenrollen ungebremst ø 65 mm oder Hartbodenrollen gebremst ø 65 mm
- **inkl. 2D oder 4D-Armlehnen**
- verpackt im Karton, montiert (Armlehnen unmontiert)



Abb.
SPD42354C0SX01
CHF 2480.- exkl. MWST



schwarz

Fusskreuz und Rückenlehnenhalterung schwarz / mit 4D-Armlehnen (höhenverstellbar durch seitlichen Knopf, breitenverstellbar, tiefenverstellbar und schwenkbar, Armlehnen aus schwarzem Nylon, Armauflage aus weichem TPE, Halterung schwarz)

Artikel-Nummer:	Bezug/Kategorie: Der Stuhl ist nur in den angegebenen Stoff- oder Lederkategorien erhältlich.									
Teppichbodenrollen ø 65 >	SPD1231170	NX / AL	AB / ME	CH	MF / SC / ST	CS / SY	SX¹	PA¹	TS¹	
Hartbodenrollen ø 65 >	SPD1231190	1690.-	1740.-	1780.-	1820.-	1890.-	2000.-	2050.-	2240.-	

hochglanzpoliert

Fusskreuz und Rückenlehnenhalterung hochglanzpoliert / mit 4D-Armlehnen (höhenverstellbar durch seitlichen Knopf, breitenverstellbar, tiefenverstellbar und schwenkbar, Armlehnen aus schwarzem Nylon, Armauflage aus weichem TPE, Halterung hochglanzpoliert)

Artikel-Nummer:	Bezug/Kategorie: Der Stuhl ist nur in den angegebenen Stoff- oder Lederkategorien erhältlich.									
Teppichbodenrollen ø 65 >	SPD4233470	NX / AL	AB / ME	CH	MF / SC / ST	CS / SY	SX¹	PA¹	TS¹	
Hartbodenrollen ø 65 >	SPD4233490	2010.-	2060.-	2100.-	2140.-	2210.-	2320.-	2370.-	2560.-	

hochglanzpoliert

Fusskreuz und Rückenlehnenhalterung hochglanzpoliert / mit 2D-Armlehnen (höhenverstellbar durch seitlichen Knopf, breitenverstellbar, Armlehnen aus schwarzem Nylon, Armauflage aus weichem Polyurethan, Halterung hochglanzpoliert)

Artikel-Nummer:	Bezug/Kategorie: Der Stuhl ist nur in den angegebenen Stoff- oder Lederkategorien erhältlich.									
Teppichbodenrollen ø 65 >	SPD4235470	NX / AL	AB / ME	CH	MF / SC / ST	CS / SY	SX¹	PA¹	TS¹	
Hartbodenrollen ø 65 >	SPD4235490	2110.-	2160.-	2200.-	2240.-	2310.-	2420.-	2470.-	2660.-	

¹ komplett in Echtleder

Optionen

Hartbodenrollen hohl schwarz ø 65 mm



+ 60.- pro Stuhl

ungebremst / für Hartböden geeignet
Bitte die 9. Position der Art.-Nr. durch **N** ersetzen!

Hartbodenrollen hohl verchromt ø 65 mm



+ 60.- pro Stuhl

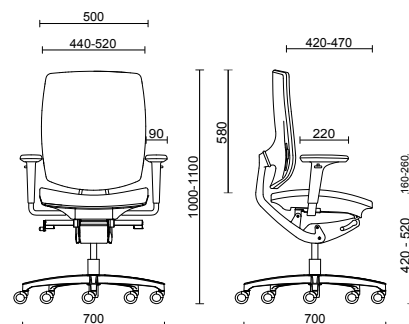
ungebremst / für Hartböden geeignet
Bitte die 9. Position der Art.-Nr. durch **C** ersetzen!

Bürodrehstuhl Spirit mit Sitzneigeverstellung

- Sitzhöhenverstellung mittels Gasfeder
- **Synchronmechanik, an 11 Positionen arretierbar**
- mit Vorschnellsicherung und Körpergewichtsregulierung
- **inkl. Schiebesitz**, an verschiedenen Positionen arretierbar,
 1. Arretierung fixiert den Sitz in der gewünschten Position,
 2. Einstellung ermöglicht die freie Sitzbewegung
- **inkl. Sitzneigeverstellung 4°**
- ergonomisch gepolsterter Sitz und Rückenlehne aus Polyurethan-Kaltschaumstoff, unverformbar
- **Sitz- und Rückenlehnenbezug mit eleganter seitlicher Naht**
- Rückenlehnhalterung aus Aluminium-Pressguss, schwarz lackiert oder hochglanzpoliert
- Dank der patentierten Vorrichtung «Freedom» folgt die Rückenlehne den seitlichen Bewegungen des Benutzers
- Jackenaufhänger auf der Rückseite der Rückenlehne, herausklappbar
- mit **höhenverstellbarer Lordosenstütze**
- widerstandsfähiges 5-Stern-Fusskreuz aus Nylon oder aus Aluminium-Pressguss
- Teppichbodenrollen ungebremst ø 65 mm oder Hartbodenrollen gebremst ø 65 mm
- **optional mit 2D oder 4D-Armlehnen erhältlich**
- verpackt im Karton, montiert (Armlehnen unmontiert)



Abb.
SPO42354C0SX01
CHF 2310.- exkl. MWST



schwarz

Fusskreuz und Rückenlehnhalterung schwarz / ohne Armlehnen

Artikel-Nummer: Bezug/Kategorie: Der Stuhl ist nur in den angegebenen Stoff- oder Lederkategorien erhältlich.

Teppichbodenrollen ø 65 >	SPO1230170	NX / AL	AB / ME	CH	MF / SC / ST	CS / SY	SX¹	PA¹	TS¹
Hartbodenrollen ø 65 >	SPO1230190	1250.-	1290.-	1320.-	1350.-	1400.-	1500.-	1550.-	1710.-

schwarz

Fusskreuz und Rückenlehnhalterung schwarz / mit 4D-Armlehnen (höhenverstellbar durch seitlichen Knopf, breitenverstellbar, tiefenverstellbar und schwenkbar, Armlehnen aus schwarzem Nylon, Armauflage aus weichem TPE, Halterung schwarz)

Artikel-Nummer: Bezug/Kategorie: Der Stuhl ist nur in den angegebenen Stoff- oder Lederkategorien erhältlich.

Teppichbodenrollen ø 65 >	SPO1231170	NX / AL	AB / ME	CH	MF / SC / ST	CS / SY	SX¹	PA¹	TS¹
Hartbodenrollen ø 65 >	SPO1231190	1450.-	1490.-	1520.-	1550.-	1600.-	1700.-	1750.-	1910.-

hochglanzpoliert

Fusskreuz und Rückenlehnhalterung hochglanzpoliert / mit 4D-Armlehnen (höhenverstellbar durch seitlichen Knopf, breitenverstellbar, tiefenverstellbar und schwenkbar, Armlehnen aus schwarzem Nylon, Armauflage aus weichem TPE, Halterung hochglanzpoliert)

Artikel-Nummer: Bezug/Kategorie: Der Stuhl ist nur in den angegebenen Stoff- oder Lederkategorien erhältlich.

Teppichbodenrollen ø 65 >	SPO4233470	NX / AL	AB / ME	CH	MF / SC / ST	CS / SY	SX¹	PA¹	TS¹
Hartbodenrollen ø 65 >	SPO4233490	1900.-	1940.-	1970.-	2000.-	2050.-	2150.-	2200.-	2360.-

hochglanzpoliert

Fusskreuz und Rückenlehnhalterung hochglanzpoliert / mit 2D-Armlehnen (höhenverstellbar durch seitlichen Knopf, breitenverstellbar, Armlehnen aus schwarzem Nylon, Armauflage aus weichem Polyurethan, Halterung hochglanzpoliert)

Artikel-Nummer: Bezug/Kategorie: Der Stuhl ist nur in den angegebenen Stoff- oder Lederkategorien erhältlich.

Teppichbodenrollen ø 65 >	SPO4235470	NX / AL	AB / ME	CH	MF / SC / ST	CS / SY	SX¹	PA¹	TS¹
Hartbodenrollen ø 65 >	SPO4235490	2000.-	2040.-	2070.-	2100.-	2150.-	2250.-	2300.-	2460.-

¹ komplett in Echtleder

Optionen

Hartbodenrollen hohl schwarz ø 65 mm



+ 60.- pro Stuhl

ungebremst / für Hartböden geeignet
Bitte die 9. Position der Art.-Nr. durch **N** ersetzen!

Hartbodenrollen hohl verchromt ø 65 mm



+ 60.- pro Stuhl

ungebremst / für Hartböden geeignet
Bitte die 9. Position der Art.-Nr. durch **C** ersetzen!



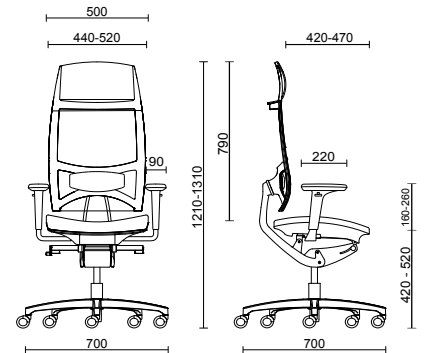
ISO 14001
ISO 9001
UNI EN 1335
D.lgs. 81/2008
Greenguard
Greenguard Gold

Hochlehner Spirit Air mit Sitzneigeverstellung

- Sitzhöhenverstellung mittels Gasfeder
- **Synchronmechanik, an 11 Positionen arretierbar**
- mit Vorschnecksicherung und Körpergewichtsregulierung
- **inkl. Schiebesitz**, an verschiedenen Positionen arretierbar,
 1. Arretierung fixiert den Sitz in der gewünschten Position,
 2. Einstellung ermöglicht die freie Sitzbewegung
- **inkl. Sitzneigeverstellung 4°**
- ergonomisch gepolsterter Sitz aus Polyurethan-Kaltschaumstoff, unverformbar, **mit eleganter seitlicher Naht**
- Rückenlehnenhalterung aus Aluminium-Pressguss, schwarz lackiert oder hochglanzpoliert
- Dank der patentierten Vorrichtung «Freedom» folgt die Rückenlehne den seitlichen Bewegungen des Benutzers
- **sehr widerstandsfähiger und elastischer Rückenlehnrahmen aus schwarzem Polyamid**
- Rückenlehne ist mit einem Griff ausgestattet, um den Stuhl einfach zu verschieben
- **elastischer NetZRücken in RP, RR oder optional in RY erhältlich**
- **mit höhenverstellbarer Kopfstütze, Kissen aus weichem, schwarzem Polyurethan**
- **mit höhenverstellbarer Lordosenstütze**
- widerstandsfähiges 5-Stern-Fusskreuz aus Nylon oder aus Aluminium-Pressguss
- Teppichbodenrollen ungebremst ø 65 mm oder Hartbodenrollen gebremst ø 65 mm
- **inkl. 2D oder 4D-Armlehnen**
- verpackt im Karton, montiert (Armlehnen unmontiert)



Abb.
SAD42354C1SX01RR01
CHF 2200.– exkl. MWST



schwarz

Fusskreuz und Rückenlehnhalterung schwarz / mit 4D-Armlehnen (höhenverstellbar durch seitlichen Knopf, breitenverstellbar, tiefenverstellbar und schwenkbar, Armlehnen aus schwarzem Nylon, Armauflage aus weichem TPE, Halterung schwarz)

Artikel-Nummer:	Bezug/Kategorie: Der Stuhl ist nur in den angegebenen Stoff- oder Lederkategorien erhältlich.									
Teppichbodenrollen ø 65 >	SAD1231171	NX / AL	AB / ME	CH	MF / SC / ST	CS / SY	SX¹	PA¹	TS¹	
Hartbodenrollen ø 65 >	SAD1231191	1590.–	1610.–	1620.–	1660.–	1690.–	1720.–	1740.–	1850.–	

hochglanzpoliert

Fusskreuz und Rückenlehnhalterung hochglanzpoliert / mit 4D-Armlehnen (höhenverstellbar durch seitlichen Knopf, breitenverstellbar, tiefenverstellbar und schwenkbar, Armlehnen aus schwarzem Nylon, Armauflage aus weichem TPE, Halterung hochglanzpoliert)

Artikel-Nummer:	Bezug/Kategorie: Der Stuhl ist nur in den angegebenen Stoff- oder Lederkategorien erhältlich.									
Teppichbodenrollen ø 65 >	SAD4233471	NX / AL	AB / ME	CH	MF / SC / ST	CS / SY	SX¹	PA¹	TS¹	
Hartbodenrollen ø 65 >	SAD4233491	1910.–	1930.–	1940.–	1980.–	2010.–	2040.–	2060.–	2170.–	

hochglanzpoliert

Fusskreuz und Rückenlehnhalterung hochglanzpoliert / mit 2D-Armlehnen (höhenverstellbar durch seitlichen Knopf, breitenverstellbar, Armlehnen aus schwarzem Nylon, Armauflage aus weichem Polyurethan, Halterung hochglanzpoliert)

Artikel-Nummer:	Bezug/Kategorie: Der Stuhl ist nur in den angegebenen Stoff- oder Lederkategorien erhältlich.									
Teppichbodenrollen ø 65 >	SAD4235471	NX / AL	AB / ME	CH	MF / SC / ST	CS / SY	SX¹	PA¹	TS¹	
Hartbodenrollen ø 65 >	SAD4235491	2010.–	2030.–	2040.–	2080.–	2110.–	2140.–	2160.–	2270.–	

¹ komplett in Echtleder

Optionen

Hartbodenrollen hohl schwarz ø 65 mm



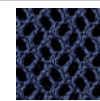
+ 60.– pro Stuhl
ungebremst / für Hartböden geeignet
Bitte die 9. Position der Art.-Nr. durch **N** ersetzen!

Hartbodenrollen hohl verchromt ø 65 mm



+ 60.– pro Stuhl
ungebremst / für Hartböden geeignet
Bitte die 9. Position der Art.-Nr. durch **C** ersetzen!

Netz in RY



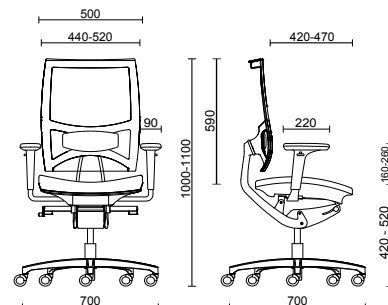
+ 50.– pro Stuhl

Bürodrehstuhl Spirit Air mit Sitzneigeverstellung

- Sitzhöhenverstellung mittels Gasfeder
- **Synchronmechanik, an 11 Positionen arretierbar**
- mit Vorschleunigung und Körpergewichtsregulierung
- **inkl. Schiebesitz**, an verschiedenen Positionen arretierbar,
 1. Arretierung fixiert den Sitz in der gewünschten Position,
 2. Einstellung ermöglicht die freie Sitzbewegung
- **inkl. Sitzneigeverstellung 4°**
- ergonomisch gepolsterter Sitz aus Polyurethan-Kaltschaumstoff, unverformbar, **mit eleganter seitlicher Naht**
- Rückenlehnenhalterung aus Aluminium-Pressguss, schwarz lackiert oder hochglanzpoliert
- Dank der patentierten Vorrichtung «Freedom» folgt die Rückenlehne den seitlichen Bewegungen des Benutzers
- **sehr widerstandsfähiger und elastischer Rückenlehnenrahmen aus schwarzem Polyamid**
- Rückenlehne ist mit einem Griff ausgestattet, um den Stuhl einfach zu verschieben
- **elastischer Netzurücken in RP, RR oder optional in RY erhältlich**
- **mit höhenverstellbarer Lordosenstütze**
- widerstandsfähiges 5-Stern-Fusskreuz aus Nylon oder aus Aluminium-Pressguss
- Teppichbodenrollen ungebremst ø 65 mm oder Hartbodenrollen gebremst ø 65 mm
- **optional mit 2D oder 4D-Armlehnen erhältlich**
- verpackt im Karton, montiert (Armlehnen unmontiert)



Abb.
SAO42354C1SX01RR01
CHF 1970.– exkl. MWST



Fusskreuz und Rückenlehnenhalterung schwarz / ohne Armlehnen

schwarz

Artikel-Nummer:	Bezug/Kategorie: Der Stuhl ist nur in den angegebenen Stoff- oder Lederkategorien erhältlich.									
Teppichbodenrollen ø 65 >	SA01230171	NX / AL	AB / ME	CH	MF / SC / ST	CS / SY	SX¹	PA¹	TS¹	
Hartbodenrollen ø 65 >	SA01230191	1190.–	1220.–	1230.–	1260.–	1280.–	1310.–	1330.–	1440.–	

Fusskreuz und Rückenlehnenhalterung schwarz / mit 4D-Armlehnen (höhenverstellbar durch seitlichen Knopf, breitenverstellbar, tiefenverstellbar und schwenkbar, Armlehnen aus schwarzem Nylon, Armauflage aus weichem TPE, Halterung schwarz)

schwarz

Artikel-Nummer:	Bezug/Kategorie: Der Stuhl ist nur in den angegebenen Stoff- oder Lederkategorien erhältlich.									
Teppichbodenrollen ø 65 >	SA01231171	NX / AL	AB / ME	CH	MF / SC / ST	CS / SY	SX¹	PA¹	TS¹	
Hartbodenrollen ø 65 >	SA01231191	1390.–	1420.–	1430.–	1460.–	1480.–	1510.–	1530.–	1640.–	

Fusskreuz und Rückenlehnenhalterung hochglanzpoliert / mit 4D-Armlehnen (höhenverstellbar durch seitlichen Knopf, breitenverstellbar, tiefenverstellbar und schwenkbar, Armlehnen aus schwarzem Nylon, Armauflage aus weichem TPE, Halterung hochglanzpoliert)

hochglanzpoliert

Artikel-Nummer:	Bezug/Kategorie: Der Stuhl ist nur in den angegebenen Stoff- oder Lederkategorien erhältlich.									
Teppichbodenrollen ø 65 >	SA04233471	NX / AL	AB / ME	CH	MF / SC / ST	CS / SY	SX¹	PA¹	TS¹	
Hartbodenrollen ø 65 >	SA01233491	1690.–	1720.–	1730.–	1760.–	1780.–	1810.–	1830.–	1940.–	

Fusskreuz und Rückenlehnenhalterung hochglanzpoliert / mit 2D-Armlehnen (höhenverstellbar durch seitlichen Knopf, breitenverstellbar, Armlehnen aus schwarzem Nylon, Armauflage aus weichem Polyurethan, Halterung hochglanzpoliert)

hochglanzpoliert

Artikel-Nummer:	Bezug/Kategorie: Der Stuhl ist nur in den angegebenen Stoff- oder Lederkategorien erhältlich.									
Teppichbodenrollen ø 65 >	SA04235471	NX / AL	AB / ME	CH	MF / SC / ST	CS / SY	SX¹	PA¹	TS¹	
Teppichbodenrollen ø 65 >	SA04235491	1790.–	1820.–	1830.–	1860.–	1880.–	1910.–	1930.–	2040.–	

¹ komplett in Echtleder

Optionen

Hartbodenrollen hohl schwarz ø 65 mm



+ 60.– pro Stuhl

ungebremst / für Hartböden geeignet
Bitte die 9. Position der Art.-Nr. durch **N** ersetzen!

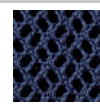
Hartbodenrollen hohl verchromt ø 65 mm



+ 60.– pro Stuhl

ungebremst / für Hartböden geeignet
Bitte die 9. Position der Art.-Nr. durch **C** ersetzen!

Netz in RY



+ 50.– pro Stuhl



Why Not

Hochlehner Why Not

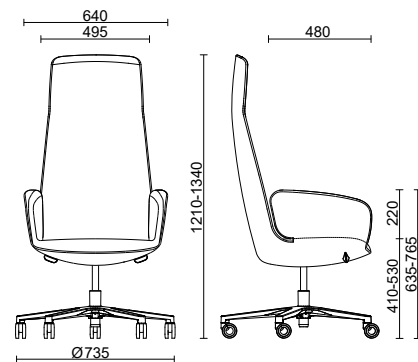
5 Jahre
Garantie

ISO 14001
ISO 9001

- Sitzhöhenverstellung mittels Gasfeder
- **Wippmechanik, an 3 Positionen arretierbar** (Neigungswinkel von 0°, 9° und 18°)
- mit Vorschleunigungssicherung
- mit automatischer Körpergewichtsregulierung
- Ergonomischer Sitz und Rücken aus Polyurethan-Kaltschaumstoff, unverformbar
- Struktur aus Stahlguss
- Sitz und Rückenlehne gepolstert und mit Stoff oder Leder bezogen
- mit integrierten Armlehnen
- 5-Stern-Fusskreuz aus Aluminium-Pressguss schwarz matt oder hochglanzpoliert
- Teppichbodenrollen ungebremst ø 65 mm oder Hartbodenrollen gebremst ø 65 mm
- verpackt im Karton, unmontiert



Abb.
WND00100BNSX01
CHF 2920.– exkl. MWST



Fusskreuz hochglanzpoliert



Teppichbodenrollen ø 65 >
Hartbodenrollen ø 65 >

Artikel-Nummer:

WND00100F7

WND00100F9

Bezug/Kategorie: Der Stuhl ist nur in den angegebenen Stoff- oder Lederkategorien erhältlich.

NX	ME /CH	MF / SC / ST	CS / SY / YO	SX+NX ¹	SX ²	TS ²
2170.–	2290.–	2340.–	2490.–	2500.–	2810.–	3300.–

Fusskreuz schwarz matt RAL 9005



Teppichbodenrollen ø 65 >
Hartbodenrollen ø 65 >

Artikel-Nummer:

WND00100B7

WND00100B9

Bezug/Kategorie: Der Stuhl ist nur in den angegebenen Stoff- oder Lederkategorien erhältlich.

NX	ME /CH	MF / SC / ST	CS / SY / YO	SX+NX ¹	SX ²	TS ²
2220.–	2340.–	2390.–	2540.–	2550.–	2860.–	3350.–

¹ Front in Echtleder SX und Rückseite in Kunstleder NX ² komplett in Echtleder

Optionen

Hartbodenrollen hohl schwarz ø 65 mm



+ 60.– pro Stuhl

ungebremst / für Hartböden geeignet
Bitte die 10. Position der Art.-Nr. durch **N** ersetzen!

Hartbodenrollen hohl verchromt ø 65 mm



+ 60.– pro Stuhl

ungebremst / für Hartböden geeignet
Bitte die 10. Position der Art.-Nr. durch **C** ersetzen!



5 Jahre
Garantie

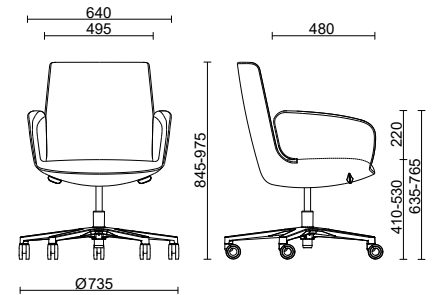
ISO 14001
ISO 9001

Bürodrehstuhl Why Not

- Sitzhöhenverstellung mittels Gasfeder
- **Wippmechanik, an 3 Positionen arretierbar** (Neigungswinkel von 0°, 9° und 18°)
- mit Vorschneilsicherung
- mit automatischer Körpergewichtsregulierung
- Ergonomischer Sitz und Rücken aus Polyurethan-Kaltschaumstoff, unverformbar
- Struktur aus Stahlguss
- Sitz und Rückenlehne gepolstert und mit Stoff oder Leder bezogen
- mit integrierten Armlehnen
- 5-Stern-Fusskreuz aus Aluminium-Pressguss schwarz matt oder hochglanzpoliert
- Teppichbodenrollen ungebremst ø 65 mm oder Hartbodenrollen gebremst ø 65 mm
- verpackt im Karton, unmontiert



Abb.
WNO00100BNSX12
CHF 2610.– exkl. MWST



Fusskreuz hochglanzpoliert



Teppichbodenrollen ø 65 >
Hartbodenrollen ø 65 >

Artikel-Nummer:

WNO00100F7

WNO00100F9

Bezug/Kategorie: Der Stuhl ist nur in den angegebenen Stoff- oder Lederkategorien erhältlich.

NX	ME /CH	MF / SC / ST	CS / SY / YO	SX+NX ¹	SX ²	TS ²
1990.–	2090.–	2130.–	2260.–	2260.–	2500.–	2900.–

Fusskreuz schwarz matt RAL 9005



Teppichbodenrollen ø 65 >
Hartbodenrollen ø 65 >

Artikel-Nummer:

WNO00100B7

WNO00100B9

Bezug/Kategorie: Der Stuhl ist nur in den angegebenen Stoff- oder Lederkategorien erhältlich.

NX	ME /CH	MF / SC / ST	CS / SY / YO	SX+NX ¹	SX ²	TS ²
2040.–	2140.–	2180.–	2310.–	2310.–	2550.–	2950.–

¹ Front in Echtleder SX und Rückseite in Kunstleder NX ² komplett in Echtleder

Optionen

Hartbodenrollen hohl schwarz ø 65 mm



+ 60.– pro Stuhl

ungebremst / für Hartböden geeignet
Bitte die 10. Position der Art.-Nr. durch **N** ersetzen!

Hartbodenrollen hohl verchromt ø 65 mm



+ 60.– pro Stuhl

ungebremst / für Hartböden geeignet
Bitte die 10. Position der Art.-Nr. durch **C** ersetzen!



Konferenzstuhl Why Not

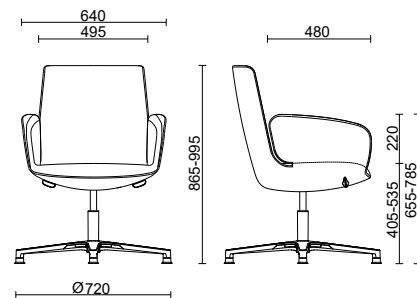
5 Jahre
Garantie

ISO 14001
ISO 9001

- Sitzhöhenverstellung mittels Gasfeder
- **Wippmechanik, an 3 Positionen arretierbar** (Neigungswinkel von 0°, 9° und 18°)
- mit Vorschneilsicherung
- mit automatischer Körpergewichtsregulierung
- Ergonomischer Sitz und Rücken aus Polyurethan-Kaltschaumstoff, unverformbar
- Struktur aus Stahlguss
- Sitz und Rückenlehne gepolstert und mit Stoff oder Leder bezogen
- mit integrierten Armlehnen
- 4-Stern-Fusskreuz aus Aluminium-Pressguss schwarz matt oder hochglanzpoliert
- mit schwarzen Kunststoffgleitern
- verpackt im Karton, unmontiert



Abb.
WNM00100E6SX01
CHF 2470.– exkl. MWST



Fusskreuz hochglanzpoliert



Kunststoffgleiter >

Artikel-Nummer:

WNM00100E6

Bezug/Kategorie: Der Stuhl ist nur in den angegebenen Stoff- oder Lederkategorien erhältlich.

NX	ME /CH	MF / SC / ST	CS / SY / YO	SX+NX ¹	SX ²	TS ²
1950.–	2060.–	2100.–	2220.–	2230.–	2470.–	2870.–

Fusskreuz schwarz matt RAL 9005



Kunststoffgleiter >

Artikel-Nummer:

WNM00100A6

Bezug/Kategorie: Der Stuhl ist nur in den angegebenen Stoff- oder Lederkategorien erhältlich.

NX	ME /CH	MF / SC / ST	CS / SY / YO	SX+NX ¹	SX ²	TS ²
1990.–	2100.–	2140.–	2260.–	2270.–	2510.–	2910.–

¹ Front in Echtleder SX und Rückseite in Kunstleder NX ² komplett in Echtleder





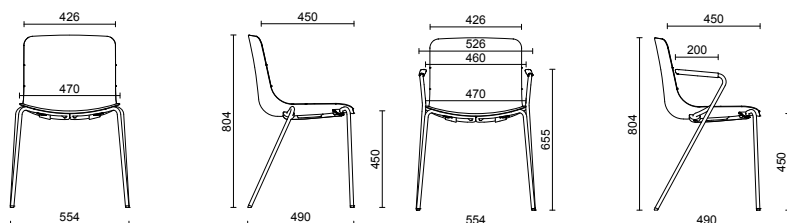
Milos Elle

Stapelstuhl Milos Elle

- Stahlrohrgestell ø 16 mm in weiss, schwarz oder verchromt
- **bis 8 Stück stapelbar**, mit Armlehnen bis 4 Stück stapelbar
- Sitzschale aus Polypropylen weiss, in 5 weiteren Farben erhältlich
- optional mit Sitzschale vollgepolstert
- **optional mit Armlehnen, Armlehnenabdeckungen aus Polypropylen** (gleiche Farbe wie die Sitzschale)
- rutschfeste Gleiter aus transparentem Kunststoff
- verpackt im Karton, unmontiert



Abb.
ME43001001
CHF 220.– exkl. MWST



Stapelstuhl ohne Armlehnen, Sitzschale weiss (bis 8 Stück stapelbar)

Gestellausführung	Artikel-Nummer:	ab 1 Stück	ab 4 Stück	ab 12 Stück	ab 24 Stück	ab 48 Stück
weiss	ME43001001	220.–	210.–	200.–	195.–	190.–
schwarz	ME43002001	220.–	210.–	200.–	195.–	190.–
verchromt	ME43003001	235.–	225.–	215.–	210.–	205.–

Stapelstuhl mit Armlehnen, Sitzschale weiss (bis 4 Stück stapelbar)

Gestellausführung	Artikel-Nummer:	ab 1 Stück	ab 4 Stück	ab 12 Stück	ab 24 Stück	ab 48 Stück
weiss	ME430A1001	280.–	270.–	260.–	255.–	250.–
schwarz	ME430A2001	280.–	270.–	260.–	255.–	250.–
verchromt	ME430A3001	295.–	285.–	275.–	270.–	265.–

Farben Sitzschalen aus Polypropylen

<p>schwarz</p>  <p>Bitte die 4. Position der Art.-Nr. durch 2 ersetzen!</p>	<p>anthrazit</p>  <p>Bitte die 4. Position der Art.-Nr. durch 4 ersetzen!</p>	<p>lichtgrau</p>  <p>Bitte die 4. Position der Art.-Nr. durch 5 ersetzen!</p>
<p>rot</p>  <p>Bitte die 4. Position der Art.-Nr. durch 7 ersetzen!</p>	<p>curry</p>  <p>Bitte die 4. Position der Art.-Nr. durch 6 ersetzen!</p>	

Mehrpreis Sitzschale gepolstert

<p>AL</p>  <p>+ 210.– pro Stuhl Bitte die 4. Position der Art.-Nr. durch 0 ersetzen!</p>	<p>ME / CH</p>  <p>+ 240.– pro Stuhl Bitte die 4. Position der Art.-Nr. durch 0 ersetzen!</p>	<p>MF / MW / SC</p>  <p>+ 260.– pro Stuhl Bitte die 4. Position der Art.-Nr. durch 0 ersetzen!</p>
<p>CS / SY / WI / RM</p>  <p>+ 330.– pro Stuhl Bitte die 4. Position der Art.-Nr. durch 0 ersetzen!</p>	<p>Mehrpreis für Stapelschutz, weiss</p>  <p>+ 30.– pro Stuhl Bitte die 9. Position der Art.-Nr. durch 1 ersetzen!</p>	<p>Mehrpreis für Stapelschutz, schwarz</p>  <p>+ 30.– pro Stuhl Bitte die 9. Position der Art.-Nr. durch 2 ersetzen!</p>





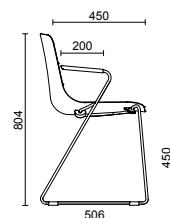
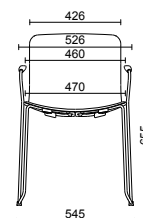
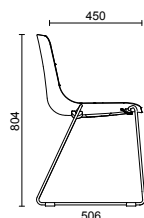
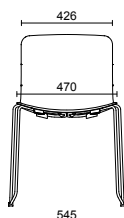
ISO 14001
ISO 9001
1IM
UNI EN 16139

Kufenstuhl Milos Elle

- Stahlrohrgestell ø 16 mm in weiss, schwarz oder verchromt
- **bis 8 Stück stapelbar**, mit Armlehnen bis 4 Stück stapelbar
- Sitzschale aus Polypropylen weiss, in 5 weiteren Farben erhältlich
- optional mit Sitzschale vollgepolstert
- **optional mit Armlehnen, Armlehnenabdeckungen aus Polypropylen** (gleiche Farbe wie die Sitzschale)
- rutschfeste Gleiter aus transparentem Kunststoff
- verpackt im Karton, unmontiert



Abb.
MEV3001001
CHF 250.- exkl. MWST



Stapelstuhl ohne Armlehnen, Sitzschale weiss (bis 8 Stück stapelbar)

Gestellausführung	Artikel-Nummer:	ab 1 Stück	ab 4 Stück	ab 12 Stück	ab 24 Stück	ab 48 Stück
weiss	MEV3001001	250.-	240.-	230.-	225.-	220.-
schwarz	MEV3002001					
verchromt	MEV3003001	265.-	255.-	245.-	240.-	235.-

Stapelstuhl mit Armlehnen, Sitzschale weiss (bis 4 Stück stapelbar)

Gestellausführung	Artikel-Nummer:	ab 1 Stück	ab 4 Stück	ab 12 Stück	ab 24 Stück	ab 48 Stück
weiss	MEV30A1001	310.-	300.-	290.-	285.-	280.-
schwarz	MEV30A2001					
verchromt	MEV30A3001	325.-	315.-	305.-	300.-	295.-

Farben Sitzschalen aus Polypropylen

schwarz



Bitte die 4. Position der Art.-Nr. durch **2** ersetzen!

anthrazit



Bitte die 4. Position der Art.-Nr. durch **4** ersetzen!

lichtgrau



Bitte die 4. Position der Art.-Nr. durch **5** ersetzen!

rot



Bitte die 4. Position der Art.-Nr. durch **7** ersetzen!

curry



Bitte die 4. Position der Art.-Nr. durch **6** ersetzen!

Mehrpriessitzschale gepolstert

AL



+ 210.- pro Stuhl
Bitte die 4. Position der Art.-Nr. durch **0** ersetzen!

ME / CH



+ 240.- pro Stuhl
Bitte die 4. Position der Art.-Nr. durch **0** ersetzen!

MF / MW / SC



+ 260.- pro Stuhl
Bitte die 4. Position der Art.-Nr. durch **0** ersetzen!

CS / SY / WI / RM



+ 330.- pro Stuhl
Bitte die 4. Position der Art.-Nr. durch **0** ersetzen!

Mehrpriesschutz, weiss



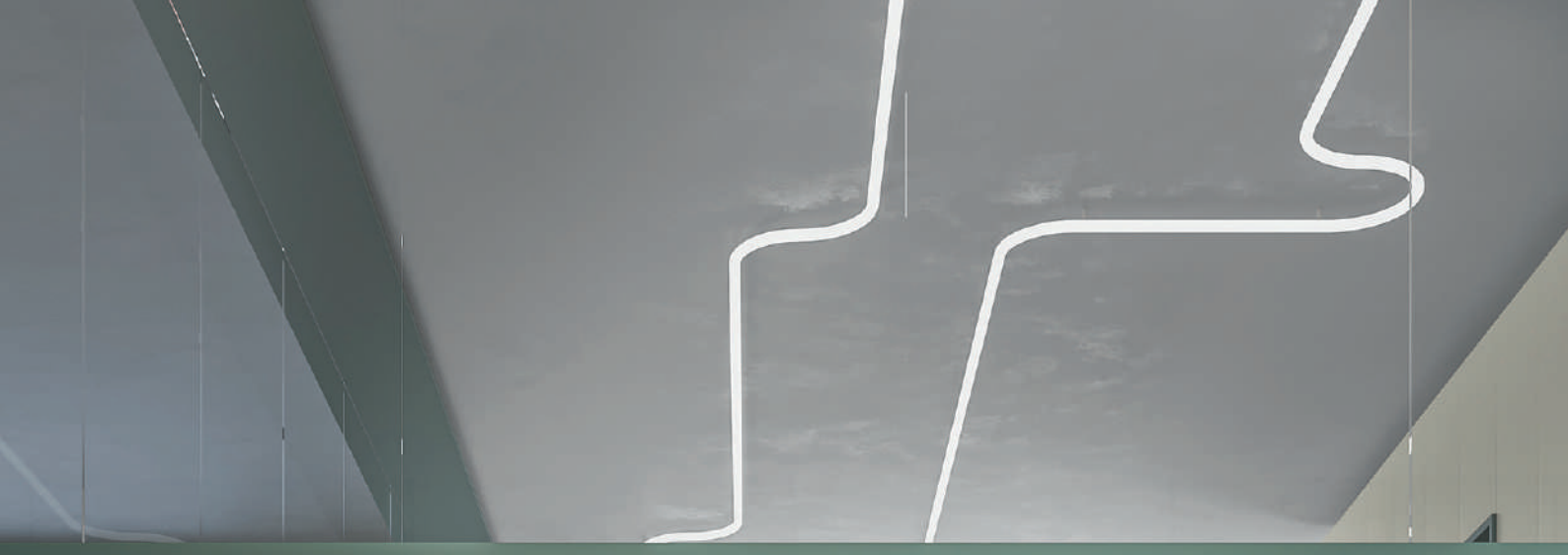
+ 30.- pro Stuhl
Bitte die 9. Position der Art.-Nr. durch **1** ersetzen!

Mehrpriesschutz, schwarz



+ 30.- pro Stuhl
Bitte die 9. Position der Art.-Nr. durch **2** ersetzen!





Milos Elle



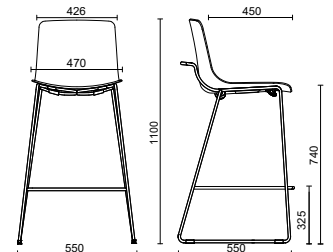
ISO 14001
ISO 9001
1IM
UNI EN 16139

Barstuhl Milos Elle

- Stahlrohrgestell ø 16 mm in weiss, schwarz oder verchromt
- Sitzschale aus Polypropylen weiss, in 5 weiteren Farben erhältlich
- optional mit Sitzschale vollgepolstert
- rutschfeste Gleiter aus transparentem Kunststoff
- verpackt im Karton, unmontiert



Abb.
MET3001002CS07
CHF 890.- exkl. MWST



Barstuhl, Sitzschale weiss

Gestellausführung	Artikel-Nummer:	ab 1 Stück	ab 4 Stück	ab 12 Stück	ab 24 Stück	ab 48 Stück
weiss	MET3001002					
schwarz	MET3002002	400.-	390.-	380.-	375.-	370.-
verchromt	MET3003002	430.-	420.-	410.-	405.-	400.-

Farben Sitzschalen aus Polypropylen

schwarz



Bitte die 4. Position der Art.-Nr. durch **2** ersetzen!

anthrazit



Bitte die 4. Position der Art.-Nr. durch **4** ersetzen!

lichtgrau



Bitte die 4. Position der Art.-Nr. durch **5** ersetzen!

rot



Bitte die 4. Position der Art.-Nr. durch **7** ersetzen!

curry



Bitte die 4. Position der Art.-Nr. durch **6** ersetzen!

Mehrpreis Sitzschale gepolstert

AL



+ 240.- pro Stuhl
Bitte die 4. Position der Art.-Nr. durch **0** ersetzen!

ME / CH



+ 280.- pro Stuhl
Bitte die 4. Position der Art.-Nr. durch **0** ersetzen!

MF / MW / SC



+ 290.- pro Stuhl
Bitte die 4. Position der Art.-Nr. durch **0** ersetzen!

CS / SY / WI / RM



+ 390.- pro Stuhl
Bitte die 4. Position der Art.-Nr. durch **0** ersetzen!

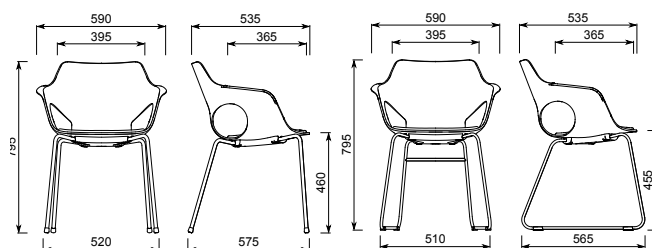


Besucherstuhl Hug

- widerstandsfähiges 4-Fussgestell aus Stahl verchromt, optional in weiss oder anthrazitgrau lackiert erhältlich
- optional mit Kufengestell oder mit Sternfuss erhältlich
- **bis 4 Stück stapelbar**
- **Sitzschale aus Polypropylen**, UV-beständig, in 7 Farben erhältlich
- mit Sitzkissen erhältlich, auf dem Stuhl montiert und bezogen
- rutschfeste Kunststoffgleiter
- verpackt im Karton, montiert



Abb.
OL4200C010
CHF 210.– exkl. MWST



4-Fussgestell verchromt

ohne Sitzkissen		mit Sitzkissen						
Artikel-Nummer:	Farbe	Artikel-Nummer:	NX	ME	CH	SC	SY	SX ¹
 OL4100D010	weiss 210.–	OL110D010	270.–	280.–	290.–	295.–	300.–	360.–
 OL4200D010	anthrazitgrau 210.–	OL4210D010	270.–	280.–	290.–	295.–	300.–	360.–
 OL4300D010	kornblumenblau 210.–	OL4310D010	270.–	280.–	290.–	295.–	300.–	360.–
 OL4400D010	grünblau 210.–	OL4410D010	270.–	280.–	290.–	295.–	300.–	360.–
 OL4500D010	crème 210.–	OL4510D010	270.–	280.–	290.–	295.–	300.–	360.–
 OL4600D010	korallenrot 210.–	OL4610D010	270.–	280.–	290.–	295.–	300.–	360.–
 OL4700D010	senf 210.–	OL4710D010	270.–	280.–	290.–	295.–	300.–	360.–

Bezug/Kategorie: Der Stuhl ist nur in den angegebenen Stoff- oder Lederkategorien erhältlich.

Bezug/Kategorie: Der Stuhl ist nur in den angegebenen Stoff- oder Lederkategorien erhältlich.

Bezug/Kategorie: Der Stuhl ist nur in den angegebenen Stoff- oder Lederkategorien erhältlich.

Bezug/Kategorie: Der Stuhl ist nur in den angegebenen Stoff- oder Lederkategorien erhältlich.

Bezug/Kategorie: Der Stuhl ist nur in den angegebenen Stoff- oder Lederkategorien erhältlich.

Bezug/Kategorie: Der Stuhl ist nur in den angegebenen Stoff- oder Lederkategorien erhältlich.

Bezug/Kategorie: Der Stuhl ist nur in den angegebenen Stoff- oder Lederkategorien erhältlich.

¹ komplett in Echtleder SX

Optionen / Zubehör

4-Fussgestell anthrazitgrau lackiert



kein Mehrpreis

Bitte die 7. Position der Art.-Nr. durch **A** ersetzen!

4-Fussgestell weiss lackiert



kein Mehrpreis

Bitte die 7. Position der Art.-Nr. durch **C** ersetzen!

Kufengestell (nicht stapelbar)



+ 15.– pro Stuhl

Bitte die 3. Position der Art.-Nr. durch **V** ersetzen!



ISO 14001
ISO 9001

Besucherstuhl Mail

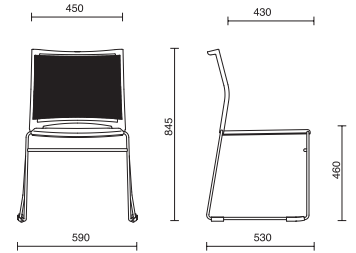
- widerstandsfähiges Kufengestell, verchromt
- **mind. 10 Stück stapelbar (siehe Option Transportwagen)**
- Sitz aus **Polypropylen** oder mit **Sitzkissen**
- Rückenrahmen aus schwarzem, grauem oder weissem Polypropylen
- **Rückenlehne mit hochwertigem und flexiblem Netz RF bezogen mit Anti-Rutsch-Universalgleitern** aus transparentem Polypropylen, mit **Reihenverbindungsfunktion**
- **optional mit Armlehnen erhältlich**, Armlehnen-Abdeckungen aus schwarzem, grauem oder weissem Polypropylen
- verpackt im Karton, montiert



Abb.
MLVB2T1D00BN19
CHF 330.- exkl. MWST



mit integrierter Reihenverbindung

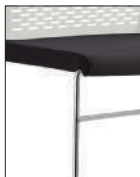


Stapelstuhl ohne Sitzkissen

Artikel-Nummer:

- Rückenrahmen/Sitz schwarz > **MLVA2T1D00**
Rückenrahmen/Sitz weiss > **MLVA1T1D00**
Rückenrahmen/Sitz grau > **MLVA3T1D00**

Polypropylen
260.-



Stapelstuhl mit Sitzkissen Super Comfort gepolstert / Sitzhöhe 465 mm

Artikel-Nummer:

Bezug/Kategorie: *Der Stuhl ist nur in den angegebenen Stoffkategorien erhältlich.*

- Rückenrahmen/Sitz schwarz > **MLVB2T1D00**
Rückenrahmen/Sitz weiss > **MLVB1T1D00**
Rückenrahmen/Sitz grau > **MLVB3T1D00**

NX / AL / BN

AB / ME

CH

ST / SC

CS / SY

330.-

340.-

350.-

390.-

410.-

hochwertige Polsterung in Polyurethan-Kaltschaumstoff, unverformbar, mit seitlicher Naht

Auf Anfrage ist der Stuhl auch mit Schreibtislar erhältlich.

Optionen / Zubehör

Armlehnen inkl. Kunststoff-Abdeckungen



+ 100.- pro Stuhl

Bitte die 9. Position der Art.-Nr. durch **1** ersetzen!
Armlehnenhöhe 660 mm

Transportwagen für Mail



990.- pro Stück

Artikel-Nummer: **MAILCAR01**

35-40 Stück stapelbar (Stühle ohne Armlehnen und ohne Sitzkissen)

10-15 Stück stapelbar (Stühle mit Armlehnen und/oder mit Sitzkissen)

Ohne Transportwagen: stapelbar 10-15 Stück



Freischwinger Uni halbhoch

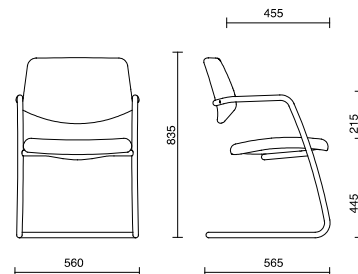
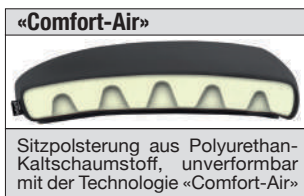
5 Jahre
Garantie

ISO 14001
ISO 9001
1IM
UNI EN 1022
UNI EN 16139



Abb.
UNVM331D00NX01
CHF 380.– exkl. MWST

- Freischwingergestell ø 20 mm aus Stahl inkl. Armlehnen
- **nicht stapelbar**
- Sitz aus gepresstem Buchenholz, gepolstert
- Sitzschale aus eingespritztem Polypropylen schwarz
- Rückenlehne aus eingespritztem Polypropylen, gepolstert
- **optional mit Armlehnenabdeckungen aus schwarzem Kunststoff erhältlich**
- **rutschfeste Gleiter aus schwarzem Kunststoff, optional mit Filzgleitern erhältlich**
- verpackt im Karton, montiert



schwarz matt

Freischwingergestell schwarz matt lackiert / ohne Armlehnenabdeckungen

Artikel-Nummer:	Bezug/Kategorie: Der Stuhl ist nur in den angegebenen Stoff- oder Lederkategorien erhältlich.									
UNVM301B00	NX / AL / BN	AB / ME	CH	MW / MF / SC / ST	CS / SY / WI	SX+NX ¹	SX ²	PA ²	TS ²	
	290.–	310.–	320.–	360.–	400.–	450.–	630.–	660.–	800.–	

verchromt

Freischwingergestell verchromt / ohne Armlehnenabdeckungen

Artikel-Nummer:	Bezug/Kategorie: Der Stuhl ist nur in den angegebenen Stoff- oder Lederkategorien erhältlich.									
UNVM301D00	NX / AL / BN	AB / ME	CH	MW / MF / SC / ST	CS / SY / WI	SX+NX ¹	SX ²	PA ²	TS ²	
	350.–	370.–	380.–	420.–	460.–	510.–	690.–	720.–	860.–	

¹ Front in Echtleder SX und Rückseite in Kunstleder NX ² komplett in Echtleder

Freischwinger Uni hoch

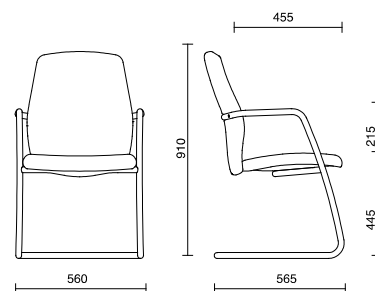
5 Jahre
Garantie

ISO 14001
ISO 9001
UNI EN 1022



Abb.
UNVH331D00SY05
CHF 560.– exkl. MWST

- gleiche Ausführung wie oben, jedoch mit **hoher Rückenlehne**



schwarz matt

Freischwingergestell schwarz matt lackiert / ohne Armlehnenabdeckungen

Artikel-Nummer:	Bezug/Kategorie: Der Stuhl ist nur in den angegebenen Stoff- oder Lederkategorien erhältlich.									
UNVH301B00	NX / AL / BN	AB / ME	CH	MW / MF / SC / ST	CS / SY / WI	SX+NX ¹	SX ²	PA ²	TS ²	
	320.–	350.–	360.–	410.–	470.–	540.–	710.–	740.–	1040.–	

verchromt

Freischwingergestell verchromt / ohne Armlehnenabdeckungen

Artikel-Nummer:	Bezug/Kategorie: Der Stuhl ist nur in den angegebenen Stoff- oder Lederkategorien erhältlich.									
UNVH301D00	NX / AL / BN	AB / ME	CH	MW / MF / SC / ST	CS / SY / WI	SX+NX ¹	SX ²	PA ²	TS ²	
	380.–	410.–	420.–	470.–	530.–	600.–	770.–	800.–	1100.–	

¹ Front in Echtleder SX und Rückseite in Kunstleder NX ² komplett in Echtleder

Optionen

Armlehnenabdeckungen:



Armlehnenabdeckungen aus schwarzem Kunststoff:
+ 30.– pro Stuhl (montiert)
Bitte die 6. Position der Art.-Nr. durch **3** ersetzen!

Filzgleiter



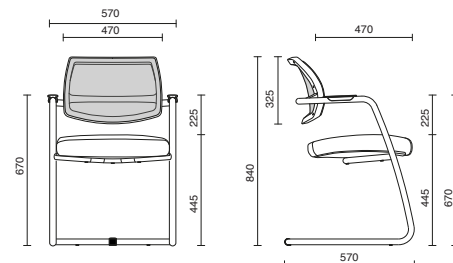
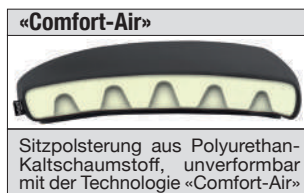
+ 25.– pro Stuhl
Bitte die 9. Position der Art.-Nr. durch **1** ersetzen!

5 Jahre
Garantie

ISO 14001
ISO 9001
1IM
UNI EN 16139

Freischwinger Unimesh

- widerstandsfähiges Freischwingergestell aus Stahl inkl. Armlehnen
- **nicht stapelbar**, optional mit stapelbarem Gestell erhältlich (bis 4 Stück)
- Sitz aus verstärktem Polypropylen, gepolstert
- Sitzschale aus eingespritztem Polypropylen schwarz
- Rückenlehnenrahmen aus Polypropylen schwarz, optional in lichtgrau
- Rückenlehne in atmungsaktivem **Netz RF, RR oder optional in RY** erhältlich
- **inkl. Armlehnenabdeckungen aus schwarzem Polypropylen**, optional in lichtgrau
- rutschfeste Gleiter aus schwarzem Kunststoff, **optional mit Filzgleitern** erhältlich
- verpackt im Karton, Sitz muss noch montiert werden



schwarz matt

Freischwingergestell schwarz matt lackiert

Artikel-Nummer: **UMVR100B00** Bezug/Kategorie: *Der Stuhl ist nur in den angegebenen Stoffkategorien erhältlich.*

NX / AL / BN	AB / ME	CH	WF / WM / SC / ST	CS / SY / WI
320.-	330.-	340.-	350.-	390.-

verchromt

Freischwingergestell verchromt

Artikel-Nummer: **UMVR100D00** Bezug/Kategorie: *Der Stuhl ist nur in den angegebenen Stoffkategorien erhältlich.*

NX / AL / BN	AB / ME	CH	WF / WM / SC / ST	CS / SY / WI
380.-	390.-	400.-	410.-	450.-

Optionen

Freischwingergestell stapelbar



+ 50.- pro Stuhl
bis 4 Stück stapelbar
Bitte die 3. Position der Art.-Nr. durch **1** ersetzen!

Kunststoffteile und Abdeckungen lichtgrau



+ 15.- pro Stuhl
Bitte die 5. Position der Art.-Nr. durch **2** ersetzen!

Filzgleiter



+ 25.- pro Stuhl
Bitte die 9. Position der Art.-Nr. durch **1** ersetzen!

Netz in RY



+ 10.- pro Stuhl
Bitte bei der Bestellung die Netzfarbe angeben.





Passe-Partout

Freischwinger Passe-Partout halbhoch

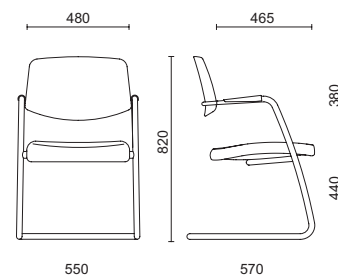
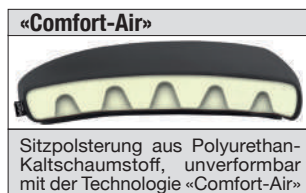
5 Jahre
Garantie

- Freischwingergestell ø 20 mm aus Stahl inkl. Armlehnen
- **nicht stapelbar**, optional mit stapelbarem Gestell erhältlich (bis 5 Stück)
- Sitz und Rückenlehne aus Polypropylen, gepolstert
- Sitzschale aus eingespritztem Polypropylen schwarz
- Rückenlehne aus eingespritztem Polypropylen, gepolstert
- **Armlehnenabdeckungen aus schwarzem Kunststoff**
- rutschfeste Gleiter aus schwarzem Kunststoff, **optional mit Filzgleitern erhältlich**
- verpackt im Karton, montiert

ISO 14001
ISO 9001
1IM
UNI EN 1022
UNI EN 1728
UNI EN 13761
Greenguard



Abb.
PS00C30000NX01
CHF 400.– exkl. MWST



Freischwingergestell verchromt

Artikel-Nummer: **PS00C30000** Bezug/Kategorie: Der Stuhl ist nur in den angegebenen Stoff- oder Lederkategorien erhältlich.

Artikel-Nummer:	NX / AL / BN	AB / ME	CH	MF / MW / SC / ST	CS / SY / WI	SX+NX ¹	SX ²
PS00C30000	400.–	430.–	450.–	470.–	520.–	580.–	690.–

¹ Front in Echtleder SX und Rückseite in Kunstleder NX ² komplett in Echtleder

Freischwinger Passe-Partout hoch

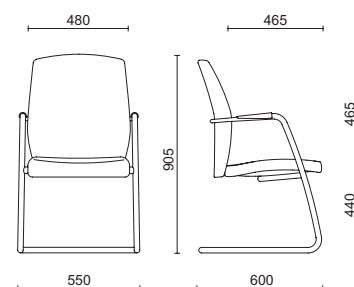
5 Jahre
Garantie

- Freischwingergestell ø 20 mm aus Stahl inkl. Armlehnen
- **nicht stapelbar**
- Sitz und Rückenlehne aus gepresstem Holz, gepolstert
- Sitzschale aus eingespritztem Polypropylen schwarz
- Rückenlehne aus eingespritztem Polypropylen, gepolstert
- **Armlehnenabdeckungen aus schwarzem Kunststoff**
- rutschfeste Gleiter aus schwarzem Kunststoff, **optional mit Filzgleitern erhältlich**
- verpackt im Karton, montiert

ISO 14001
ISO 9001
1IM
UNI EN 1022
UNI EN 1728
UNI EN 13761
Greenguard



Abb.
PS10C30000NX01
CHF 460.– exkl. MWST



Freischwingergestell verchromt

Artikel-Nummer: **PS10C30000** Bezug/Kategorie: Der Stuhl ist nur in den angegebenen Stoff- oder Lederkategorien erhältlich.

Artikel-Nummer:	NX / AL / BN	AB / ME	CH	MF / MW / SC / ST	CS / SY / WI	SX+NX ¹	SX ²
PS10C30000	460.–	500.–	520.–	540.–	600.–	680.–	850.–

¹ Front in Echtleder SX und Rückseite in Kunstleder NX ² komplett in Echtleder

Optionen

Gestell schwarz matt lackiert



Minderpreis
- 70.– pro Stuhl
Bitte die 6. Position der Art.-Nr. durch **1** ersetzen!

Freischwingergestell stapelbar



nur für Modell halbhoch
+ 50.– pro Stuhl
Bitte die 5. Position der Art.-Nr. durch **1** ersetzen!
bis 5 Stück stapelbar

Filzgleiter



+ 25.– pro Stuhl
Bitte die 9. Position der Art.-Nr. durch **1** ersetzen!



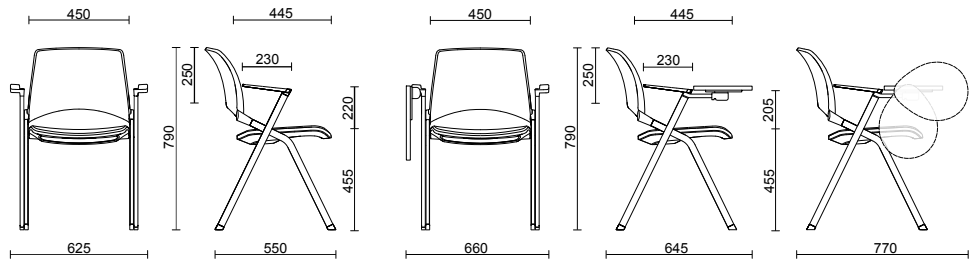
Stapelstuhl Mikado

5 Jahre
Garantie

ISO 14001
ISO 9001
UNI EN 1728
Ansi-Bifma X5.1-2011



Abb.
MK4BB21000BN18
CHF 375.– exkl. MWST



Gestell verchromt

Sitz und Rückenlehne Polypropylen schwarz

Artikel-Nummer:

MK4AA21000

Polypropylen
290.–

Sitz gepolstert / Rückenlehne aus Polypropylen schwarz

Artikel-Nummer:

MK4BA21000

Bezug/Kategorie: Der Stuhl ist nur in den angegebenen Stoff- oder Lederkategorien erhältlich.

NX / AL / BN
340.–

AB / ME
360.–

CH
370.–

ST / SC
380.–

CS / SY
390.–

Optionen / Zubehör

Paar Armlehnen schwarz



+ 35.– pro Stuhl

Bitte die 5. Position der Art.-Nr. durch **B** ersetzen!

Paar Armlehnen mit Schreibtislar rechts



+ 190.– pro Stuhl

Bitte die 5. Position der Art.-Nr. durch **C** ersetzen!

Reihenverbindung für Stuhl mit Armlehnen



+ 33.– pro Stuhl

Bitte die 9. Position der Art.-Nr. durch **A** ersetzen!

Reihenverbindung für Stuhl ohne Armlehnen



+ 22.– pro Stuhl

Bitte die 9. Position der Art.-Nr. durch **A** ersetzen!

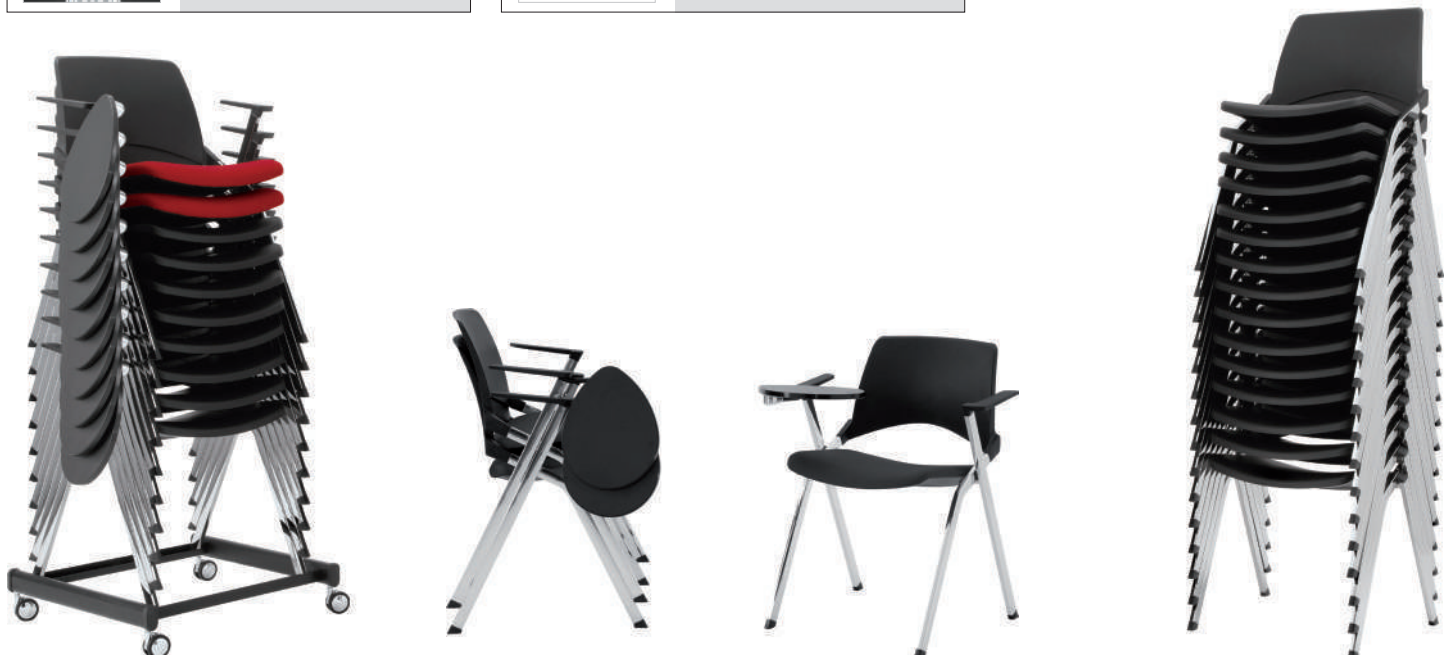
Transportwagen 630 x 630 mm



190.–

bis 15 Stühle stapelbar

Artikel-Nr.: **MKCAR12014**



5 Jahre
Garantie

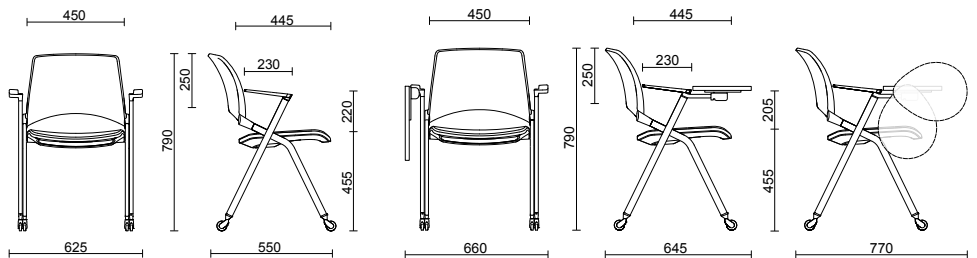
ISO 14001
ISO 9001
UNI EN 1728
Ansi-Bifma X5.1-2011

Stuhl Mikado auf Rollen

- widerstandsfähiges 4-Fussgestell aus Stahl verchromt
- **mit klappbarem Sitz**
- Sitz und Rückenlehne aus schwarzem Polypropylen, UV-beständig
- mit gepolstertem Sitz erhältlich
- **optional mit Paar Armlehnen mit/ohne Schreibtislar erhältlich**
- auf schwarzen Universal-Designrollen ø 50 mm, optional Teppichbodenrollen breit ø 50 mm
- verpackt im Karton, montiert



Abb.
MKRBB21003AL03
CHF 425.– exkl. MWST



Gestell verchromt

Sitz und Rückenlehne Polypropylen schwarz

Artikel-Nummer:
MKRAA21001

Polypropylen
420.–

Sitz gepolstert / Rückenlehne aus Polypropylen schwarz

Artikel-Nummer:
MKRBA21001

Bezug/Kategorie: Der Stuhl ist nur in den angegebenen Stoff- oder Lederkategorien erhältlich.

	NX / AL / BN	AB / ME	CH	ST / SC	CS / SY
	460.–	480.–	490.–	500.–	510.–

Optionen / Zubehör

Paar Armlehnen schwarz



+ 35.– pro Stuhl

Bitte die 5. Position der Art.-Nr. durch **B** ersetzen!

Paar Armlehnen mit Schreibtislar rechts



+ 190.– pro Stuhl

Bitte die 5. Position der Art.-Nr. durch **C** ersetzen!
Nur in schwarz erhältlich!

Teppichbodenrollen breit ø 50 mm

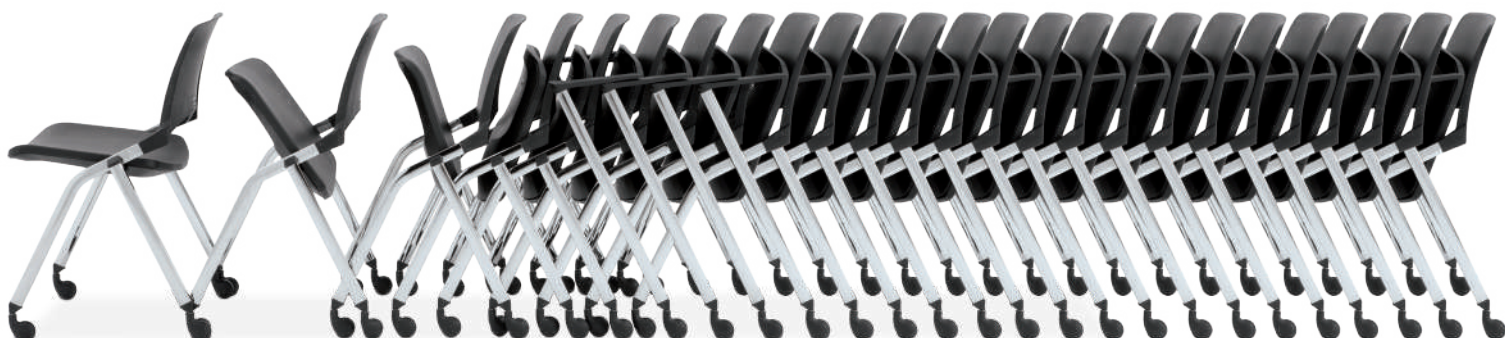


Minderpreis

- 70.– pro Stuhl

Bitte die 10. Position der Art.-Nr. durch **3** ersetzen!

Wir empfehlen für dieses Modell die Universal-Designrollen, da das Staffeln der Stühle einfacher geht.





Milos Life

Milos Life Stuhl mit 4-Fussgestell aus Buche



Abb.
MIAA20F561ME03
CHF 870.– exkl. MWST

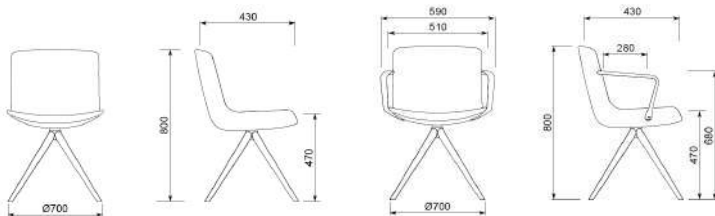
Stuhl mit 4-Fussgestell aus Buche Milos Life **NEU**

- einteiliger Sitz aus Polyurethan, unverformbar, flexibel mit Innenstruktur aus verstärktem Stahl
- Umweltfreundliche «Life»-Polsterung, mit Doppelnähten Innenrahmen aus Stahl, mit FCKW-freiem Bio Polyurethan
- Sitzschale zweifarbig bestellbar mit Aufpreis von 10 % (bei SX+NX nicht erhältlich)
- optional mit Armlehnen (siehe Seite 64)
- 4-Fussgestell aus **Buche natur lackiert (konisch), drehbar**
- mit Kunststoffgleitern
- verpackt im Karton, montiert

5 Jahre
Garantie

ISO 14001
ISO 9001
1IM

UNI EN 16139



4-Fussgestell aus Buche natur lackiert, konisch

Artikel-Nummer:

Bezug/Kategorie: Der Stuhl ist nur in den angegebenen Stoff- oder Lederkategorien erhältlich.

MIAA20F561

AL	ME	CH	SC / RG / MF / MW	CS / SY / FT / WI	RM	RW / HE	FD / S1 / SE / S4	SX+NX ¹
840.–	870.–	880.–	900.–	960.–	990.–	1060.–	1120.–	970.–

4-Fussgestell aus Buche Wenge lackiert, konisch

Artikel-Nummer:

Bezug/Kategorie: Der Stuhl ist nur in den angegebenen Stoff- oder Lederkategorien erhältlich.

MIAA20F661

AL	ME	CH	SC / RG / MF / MW	CS / SY / FT / WI	RM	RW / HE	FD / S1 / SE / S4	SX+NX ¹
840.–	870.–	880.–	900.–	960.–	990.–	1060.–	1120.–	970.–

¹ Front in Echtleder SX und Rückseite in Kunstleder NX

Milos Life Stuhl mit Designgestell



Abb.
MIAA81E461CS05
CHF 1280.– exkl. MWST

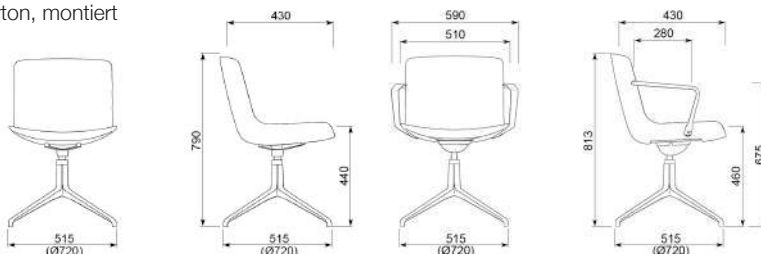
Stuhl mit Designgestell Milos Life **NEU**

- einteiliger Sitz aus Polyurethan, unverformbar, flexibel mit Innenstruktur aus verstärktem Stahl
- Umweltfreundliche «Life»-Polsterung, mit Doppelnähten Innenrahmen aus Stahl, mit FCKW-freiem Bio Polyurethan
- Sitzschale zweifarbig bestellbar mit Aufpreis von 10 % (bei SX+NX nicht erhältlich)
- optional mit Armlehnen (siehe Seite 64)
- **nicht in der Höhe verstellbar**
- **mit Rückholfunktion**
- mit Wippmechanik, leichtes Wippen nach hinten und nach vorne
- Designgestell aus **Aluminium-Pressguss, schwarz lackiert oder hochglanzpoliert**
- mit Kunststoffgleitern
- verpackt im Karton, montiert

5 Jahre
Garantie

ISO 14001
ISO 9001
1IM

UNI EN 16139



Designgestell aus Aluminium-Pressguss schwarz lackiert

Artikel-Nummer:

Bezug/Kategorie: Der Stuhl ist nur in den angegebenen Stoff- oder Lederkategorien erhältlich.

MIAA80E261

AL	ME	CH	SC / RG / MF / MW	CS / SY / FT / WI	RM	RW / HE	FD / S1 / SE / S4	SX+NX ¹
850.–	870.–	880.–	910.–	970.–	1020.–	1080.–	1140.–	980.–

Designgestell aus Aluminium-Pressguss hochglanzpoliert

Artikel-Nummer:

Bezug/Kategorie: Der Stuhl ist nur in den angegebenen Stoff- oder Lederkategorien erhältlich.

MIAA80E461

AL	ME	CH	SC / RG / MF / MW	CS / SY / FT / WI	RM	RW / HE	FD / S1 / SE / S4	SX+NX ¹
950.–	970.–	980.–	1010.–	1070.–	1120.–	1180.–	1240.–	1080.–

¹ Front in Echtleder SX und Rückseite in Kunstleder NX

Stuhl mit Fusskreuz Milos Life **NEU**

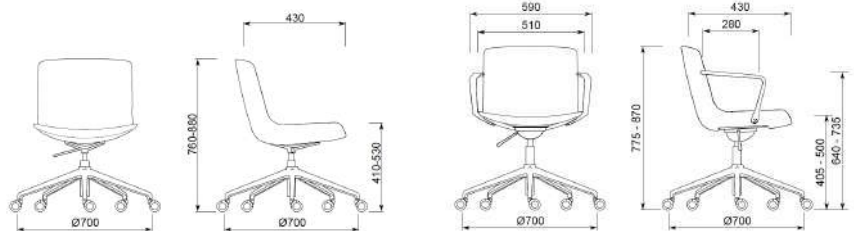
5 Jahre
Garantie

ISO 14001
ISO 9001
1IM
UNI EN 16139



Abb.
MIAA7EC2D1AL02
CHF 1060.– exkl. MWST

- einteiliger Sitz aus Polyurethan, unverformbar, flexibel mit Innenstruktur aus verstärktem Stahl
- Umweltfreundliche «Life»-Polsterung, mit Doppelnähten Innenrahmen aus Stahl, mit FCKW-freiem Bio Polyurethan
- Sitzschale zweifarbig bestellbar mit Aufpreis von 10 % (bei SX+NX nicht erhältlich)
- optional mit Armlehnen
- Sitzhöhenverstellung mittels Gasfeder, drehbar
- mit Wippmechanik, leichtes Wippen nach hinten und nach vorne
- Fusskreuz aus **Aluminium-Pressguss schwarz lackiert** oder **hochglanzpoliert**, optional in weiss lackiert
- Teppichbodenrollen ungebremst ø 65 mm
- verpackt im Karton, montiert



Fusskreuz aus Aluminium-Pressguss schwarz lackiert

Artikel-Nummer:

Bezug/Kategorie: Der Stuhl ist nur in den angegebenen Stoff- oder Lederkategorien erhältlich.

MIAA70C271

AL	ME	CH	SC / RG / MF / MW	CS / SY / FT / WI	RM	RW / HE	FD / S1 / SE / S4	SX+NX ¹
760.–	780.–	790.–	810.–	870.–	920.–	970.–	1040.–	880.–

Fusskreuz aus Aluminium-Pressguss hochglanzpoliert

Artikel-Nummer:

Bezug/Kategorie: Der Stuhl ist nur in den angegebenen Stoff- oder Lederkategorien erhältlich.

MIAA70C471

AL	ME	CH	SC / RG / MF / MW	CS / SY / FT / WI	RM	RW / HE	FD / S1 / SE / S4	SX+NX ¹
980.–	1000.–	1010.–	1030.–	1090.–	1140.–	1190.–	1260.–	1100.–

¹ Front in Echtleder SX und Rückseite in Kunstleder NX

Optionen für Milos Life mit Fusskreuz

Hartbodenrollen ø 65 mm



kein Mehrpreis

gebremst / für Hartböden geeignet
Bitte die 9. Position der Art.-Nr. durch **9** ersetzen!

Hartbodenrollen hohl schwarz ø 65 mm



+ 60.– pro Stuhl

ungebremst / für Hartböden geeignet
Bitte die 9. Position der Art.-Nr. durch **D** ersetzen! Moebius by Starck®

Hartbodenrollen hohl weiss ø 65 mm



+ 60.– pro Stuhl

ungebremst / für Hartböden geeignet
Bitte die 9. Position der Art.-Nr. durch **F** ersetzen! Moebius by Starck®

Hartbodenrollen hohl verchromt ø 65 mm



+ 70.– pro Stuhl

ungebremst / für Hartböden geeignet
Bitte die 9. Position der Art.-Nr. durch **E** ersetzen! Moebius by Starck®

Fusskreuz weiss lackiert



+ 20.– pro Stuhl

Bitte die 8. Position der Art.-Nr. durch **1** ersetzen!

Optionen für alle Milos Life Modelle

Armlehnen Aluminium schwarz lackiert



+ 160.– pro Paar Armlehnen

Bitte die 6. Position der Art.-Nr. durch **M** ersetzen!

Armlehnen Aluminium weiss lackiert



+ 160.– pro Paar Armlehnen

Bitte die 6. Position der Art.-Nr. durch **L** ersetzen!

Armlehnen Aluminium verchromt



+ 210.– pro Paar Armlehnen

Bitte die 6. Position der Art.-Nr. durch **I** ersetzen!

Armlehnen offen Aluminium schwarz lackiert



+ 240.– pro Paar Armlehnen

Bitte die 6. Position der Art.-Nr. durch **E** ersetzen!

Armlehnen offen Aluminium weiss lackiert



+ 240.– pro Paar Armlehnen

Bitte die 6. Position der Art.-Nr. durch **D** ersetzen!

Armlehnen offen Aluminium verchromt



+ 290.– pro Paar Armlehnen

Bitte die 6. Position der Art.-Nr. durch **C** ersetzen!

5 Jahre
Garantie

ISO 14001
ISO 9001



Hocker Dodo

- Sitzpolsterung aus Polyurethan-Schaumstoff, FCKW-frei
- innere Struktur aus Polystyrol, Boden aus Spanplatte
- **komplett gepolstert**
- **ab 2 Stück zweifarbig möglich (Aufpreis von 10%)**
- optional mit vertikalem Griff
- verpackt im Karton, montiert



Höhe 450 mm / Durchmesser 430 mm									
Artikel-Nummer: DOA030A000 Bezug/Kategorie: <i>Der Sessel ist nur in den angegebenen Stoff- oder Lederkategorien erhältlich.</i>									
BN	ME	CH	ST / SC / RG / MF / MW			SY / CS / WI / FT		RM	RW / HE
290.-	320.-	330.-	370.-			450.-		490.-	590.-


Optionen

vertikaler Griff / Ausführung wie Sitz 	+ 30.- pro Hocker Bitte die 8. Position der Art.-Nr. durch 3 ersetzen!	vertikaler Griff / Leder natur 	+ 20.- pro Hocker Bitte die 8. Position der Art.-Nr. durch 1 ersetzen!
---	---	--	---



Höhe 610 mm / Durchmesser 430 mm									
Artikel-Nummer: DOB030A000 Bezug/Kategorie: <i>Der Sessel ist nur in den angegebenen Stoff- oder Lederkategorien erhältlich.</i>									
BN	ME	CH	ST / SC / RG / MF / MW			SY / CS / WI / FT		RM	RW / HE
340.-	370.-	380.-	430.-			530.-		590.-	720.-

Optionen

vertikaler Griff / Ausführung wie Sitz 	+ 30.- pro Hocker Bitte die 8. Position der Art.-Nr. durch 3 ersetzen!	vertikaler Griff / Leder natur 	+ 20.- pro Hocker Bitte die 8. Position der Art.-Nr. durch 1 ersetzen!
--	---	---	---



Höhe 400 mm / Durchmesser 800 mm / ohne vertikalem Griff									
Artikel-Nummer: DOD030A000 Bezug/Kategorie: <i>Der Sessel ist nur in den angegebenen Stoff- oder Lederkategorien erhältlich.</i>									
BN	ME	CH	ST / SC / RG / MF / MW			SY / CS / WI / FT		RM	RW / HE
550.-	600.-	630.-	670.-			800.-		880.-	1110.-





Canapé

5 Jahre
Garantie

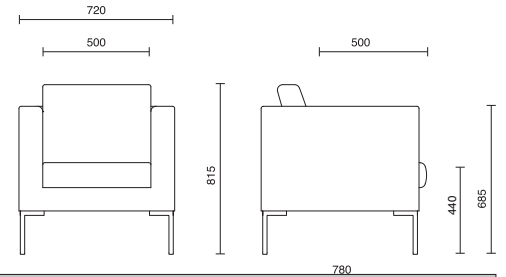
ISO 14001
ISO 9001

Sessel Canapé

- innere Struktur aus Holz (Sperrholz und MDF)
- Polsterung aus Polyurethan-Schaumstoff, CFC-frei
- **aufgesetztes Sitz- und Rückenlehnenkissen**
- **aufgesetztes Rückenlehnenkissen, mit Reissverschluss befestigt**
- Füße aus Aluminium-Pressguss hochglanzpoliert
- Gleiter aus schwarzem Kunststoff
- verpackt im Karton



Abb.
CP1D000000NX01
CHF 1190.- exkl. MWST



Sessel											
Artikel-Nummer:	Bezug/Kategorie: Der Sessel ist nur in den angegebenen Stoff- oder Lederkategorien erhältlich.										
CP1D000000	NX	AB	ST / SC / RG / MF / MW	CS / SY	RM	HE	FD / S1	SX+NX¹	SX²	PA²	TS²
	1190.-	1280.-	1450.-	1630.-	1810.-	2000.-	2230.-	1370.-	2190.-	2260.-	2760.-

¹ Front in Echtleder SX und Rückseite in Kunstleder NX ² komplett in Echtleder



Canapé 2er- und 3er-Sessel

2er-Sessel Canapé

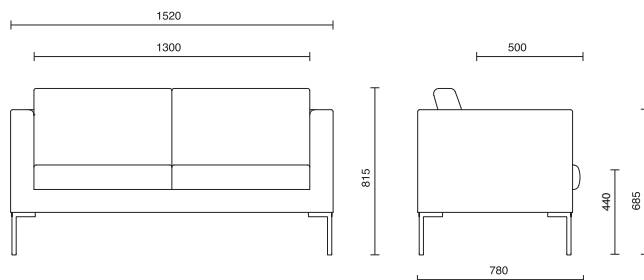
5 Jahre
Garantie

ISO 14001
ISO 9001

- innere Struktur aus Holz (Sperrholz und MDF)
- Polsterung aus Polyurethan-Schaumstoff, CFC-frei
- **aufgesetztes Sitzkissen**
- **aufgesetztes Rückenlehnenkissen, mit Reissverschluss befestigt**
- Füße aus Aluminium-Pressguss hochglanzpoliert
- Gleiter aus schwarzem Kunststoff
- verpackt im Karton



Abb.
CP2D000000NX02
CHF 1790.- exkl. MWST



2er Sessel

Artikel-Nummer: **CP2D000000** Bezug/Kategorie: *Der Sessel ist nur in den angegebenen Stoff- oder Lederkategorien erhältlich.*

	NX	AB	ST / SC / RG / MF / MW	CS / SY	RM	HE	FD / S1	SX+NX ¹	SX ²	PA ²	TS ²
	1790.-	1920.-	2180.-	2510.-	2740.-	3040.-	3390.-	2260.-	3570.-	3680.-	4560.-

¹ Front in Echtleder SX und Rückseite in Kunstleder NX ² komplett in Echtleder

3er-Sessel Canapé

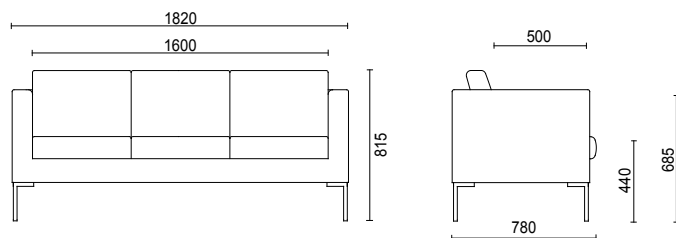
5 Jahre
Garantie

ISO 14001
ISO 9001

- innere Struktur aus Holz (Sperrholz und MDF)
- Polsterung aus Polyurethan-Schaumstoff, CFC-frei
- **aufgesetztes Sitzkissen**
- **aufgesetztes Rückenlehnenkissen, mit Reissverschluss befestigt**
- Füße aus Aluminium-Pressguss hochglanzpoliert
- Gleiter aus schwarzem Kunststoff
- verpackt im Karton



Abb.
CP3D000000NX02
CHF 2250.- exkl. MWST



3er Sessel

Artikel-Nummer: **CP4D000000** Bezug/Kategorie: *Der Sessel ist nur in den angegebenen Stoff- oder Lederkategorien erhältlich.*

	NX	AB	ST / SC / RG / MF / MW	CS / SY	RM	HE	FD / S1	SX+NX ¹	SX ²	PA ²	TS ²
	2250.-	2430.-	2750.-	3290.-	3530.-	3930.-	4410.-	3030.-	4210.-	4350.-	5590.-

¹ Front in Echtleder SX und Rückseite in Kunstleder NX ² komplett in Echtleder



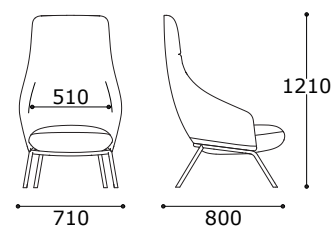
Montecarlo

Sessel hoch Montecarlo

- 4-Fuss Stahlrohrgestell in schwarz oder weiss
- **innere Struktur aus Metall**
- Polsterung aus Polyurethan-Schaumstoff, CFC- und HCFC-frei
- optional mit elegantem Lederband
- mit Kunststoffgleitern
- Sitzhöhe 450 mm
- verpackt im Karton, montiert



Abb.
MOA00410A1SC17
CHF 1810.– exkl. MWST



Gestell schwarz

Bezug/Kategorie: Der Stuhl ist nur in den angegebenen Stoff- oder Lederkategorien erhältlich.

Artikel-Nummer:	ME	CH	SC	CS / YO	PA ¹	TS ¹
MOA00410A1	1690.–	1740.–	1810.–	2050.–	2500.–	3010.–

Gestell weiss

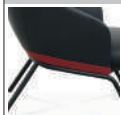
Bezug/Kategorie: Der Stuhl ist nur in den angegebenen Stoff- oder Lederkategorien erhältlich.

Artikel-Nummer:	ME	CH	SC	CS / YO	PA ¹	TS ¹
MOA00420A1	1690.–	1740.–	1810.–	2050.–	2500.–	3010.–

¹ komplett in Echtleder

Option

Lederband in TS



+ 90.– pro Sessel

Setzen Sie einen Akzent.
Bitte die 5. Position der Art.-Nr. durch
2 ersetzen!

Sessel halbhoch Montecarlo **NEU**

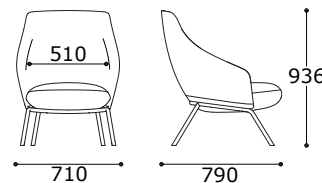
5 Jahre
Garantie

ISO 14001
ISO 9001

- 4-Fuss Stahlrohrgestell in schwarz oder weiss
- **innere Struktur aus Metall**
- Polsterung aus Polyurethan-Schaumstoff, CFC- und HCFC-frei
- optional mit elegantem Lederband
- mit Kunststoffgleitern
- Sitzhöhe 450 mm
- verpackt im Karton, montiert



Abb.
MOB00410A1SC17
CHF 1700.– exkl. MWST



Gestell schwarz

Bezug/Kategorie: Der Stuhl ist nur in den angegebenen Stoff- oder Lederkategorien erhältlich.

Artikel-Nummer:	ME	CH	SC	CS / YO	PA ¹	TS ¹
MOB00410A1	1600.–	1640.–	1700.–	1900.–	2330.–	2770.–

Gestell weiss

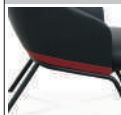
Bezug/Kategorie: Der Stuhl ist nur in den angegebenen Stoff- oder Lederkategorien erhältlich.

Artikel-Nummer:	ME	CH	SC	CS / YO	PA ¹	TS ¹
MOB00420A1	1600.–	1640.–	1700.–	1900.–	2330.–	2770.–

¹ komplett in Echtleder

Option

Lederband in TS



+ 90.– pro Sessel

Setzen Sie einen Akzent.
Bitte die 5. Position der Art.-Nr. durch
2 ersetzen!



DO
MORE
OF
WHAT
MAKES
YOU
HAPPY



Milos Lounge

5 Jahre
Garantie

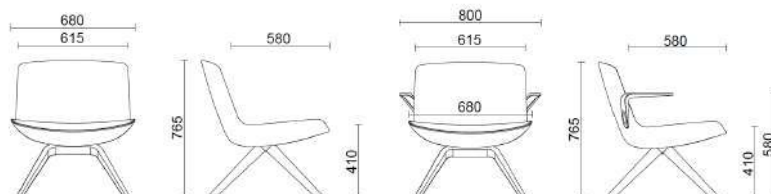
ISO 14001
ISO 9001

Sessel mit Holzgestell Milos Lounge **NEU**



Abb.
LMA10BD446CS05
CHF 2200.- exkl. MWST

- Fussgestell aus **Buche Echtholz**, aus **FSC-Wäldern**
- schwer entflammbar Klasse 1 UNI 9175 - UNI 9176
- Innenrahmen aus Stahl, mit FCKW-freiem Bio Polyurethan
- Abnehmbare Polsterung ohne Verwendung von Klebstoff
- optional mit Armlehnen aus FSC-Echtholz Buche (unmontiert)
- Doppelt gepolstertes Futter
- Sessel nicht drehbar
- Sitzhöhe 410 mm
- verpackt im Karton, montiert



Fussgestell Buche natur lackiert, ohne Armlehnen

Artikel-Nummer:

Bezug/Kategorie: Der Stuhl ist nur in den angegebenen Stoff- oder Lederkategorien erhältlich.

LMA100D406

NX	ME	CH	SC / RG / MF / MW	CS / SY / FT / WI	RM	RW / HE	FD / S1 / SE / S4	PA ¹
1460.-	1530.-	1560.-	1620.-	1720.-	1800.-	1900.-	2020.-	2030.-

Fussgestell Buche schwarz gebeizt, ohne Armlehnen

Artikel-Nummer:

Bezug/Kategorie: Der Stuhl ist nur in den angegebenen Stoff- oder Lederkategorien erhältlich.

LMA100D306

NX	ME	CH	SC / RG / MF / MW	CS / SY / FT / WI	RM	RW / HE	FD / S1 / SE / S4	PA ¹
1460.-	1530.-	1560.-	1620.-	1720.-	1800.-	1900.-	2020.-	2030.-

¹ komplett in Echtleder

Optionen

Armlehnen aus Buche natur lackiert



+ 480.- pro Paar Armlehnen

Bitte die 6. Position der Art.-Nr. durch **B** und die 9. Position durch **4** ersetzen!

Armlehnen aus Buche schwarz lackiert



+ 480.- pro Paar Armlehnen

Bitte die 6. Position der Art.-Nr. durch **B** und die 9. Position durch **3** ersetzen!



Milos Lounge Sessel mit Stahlgestell

Sessel mit Stahlgestell Milos Lounge **NEU**

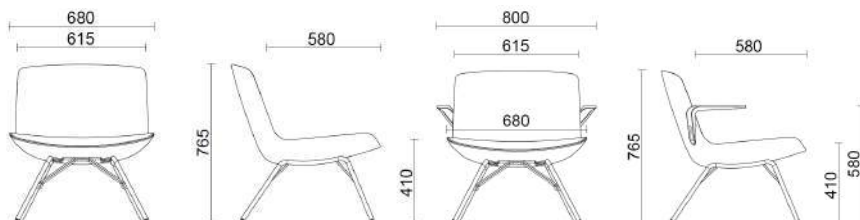
5 Jahre
Garantie

ISO 14001
ISO 9001



Abb.
LMA100A106CS05
CHF 1450.- exkl. MWST

- Fussgestell aus **Stahlrohr**
- schwer entflammbar Klasse 1 UNI 9175 - UNI 9176
- Innenrahmen aus Stahl, mit FCKW-freiem Bio Polyurethan
- Abnehmbare Polsterung ohne Verwendung von Klebstoff
- optional mit Armlehnen aus FSC-Echtholz Buche (unmontiert), siehe Seite 73
- Doppelt gepolstertes Futter
- Sessel nicht drehbar
- Sitzhöhe 410 mm
- verpackt im Karton, montiert



Fussgestell aus Stahl, schwarz lackiert

Artikel-Nummer:

Bezug/Kategorie: Der Stuhl ist nur in den angegebenen Stoff- oder Lederkategorien erhältlich.

LMA100A106

NX	ME	CH	SC / RG / MF / MW	CS / SY / FT / WI	RM	RW / HE	FD / S1 / SE / S4	☆ PA ¹
1190.-	1260.-	1290.-	1340.-	1450.-	1570.-	1680.-	1820.-	1750.-

Fussgestell aus Stahl, weiss lackiert

Artikel-Nummer:

Bezug/Kategorie: Der Stuhl ist nur in den angegebenen Stoff- oder Lederkategorien erhältlich.

LMA100A206

NX	ME	CH	SC / RG / MF / MW	CS / SY / FT / WI	RM	RW / HE	FD / S1 / SE / S4	☆ PA ¹
1190.-	1260.-	1290.-	1340.-	1450.-	1570.-	1680.-	1820.-	1750.-

¹ komplett in Echtleder

Milos Lounge Sessel mit Fusskreuz

Sessel mit Fusskreuz Milos Lounge **NEU**

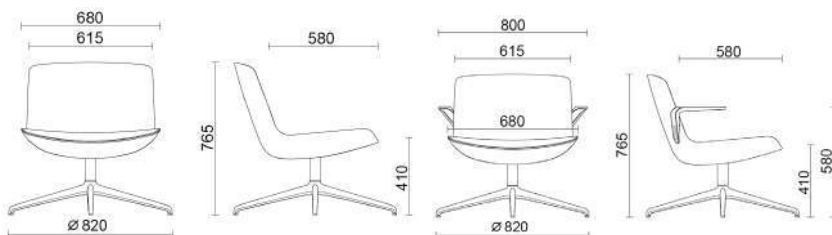
5 Jahre
Garantie

ISO 14001
ISO 9001



Abb.
LMA11BC136CS45
CHF 2010.- exkl. MWST

- Fussgestell aus **Aluminium-Pressguss schwarz lackiert oder hochglanzpoliert**
- schwer entflammbar Klasse 1 UNI 9175 - UNI 9176
- Innenrahmen aus Stahl, mit FCKW-freiem Bio Polyurethan
- Abnehmbare Polsterung ohne Verwendung von Klebstoff
- optional mit Armlehnen aus FSC-Echtholz Buche (unmontiert), siehe Seite 73
- Doppelt gepolstertes Futter
- Sessel drehbar
- Sitzhöhe 410 mm
- verpackt im Karton, montiert



Fussgestell aus Aluminium-Pressguss, schwarz lackiert

Artikel-Nummer:

Bezug/Kategorie: Der Stuhl ist nur in den angegebenen Stoff- oder Lederkategorien erhältlich.

LMA110C106

NX	ME	CH	SC / RG / MF / MW	CS / SY / FT / WI	RM	RW / HE	FD / S1 / SE / S4	☆ PA ¹
1260.-	1330.-	1360.-	1420.-	1530.-	1610.-	1710.-	1830.-	1840.-

Fussgestell aus Aluminium-Pressguss, hochglanzpoliert

Artikel-Nummer:

Bezug/Kategorie: Der Stuhl ist nur in den angegebenen Stoff- oder Lederkategorien erhältlich.

LMA110C506

NX	ME	CH	SC / RG / MF / MW	CS / SY / FT / WI	RM	RW / HE	FD / S1 / SE / S4	☆ PA ¹
1320.-	1390.-	1420.-	1480.-	1590.-	1670.-	1770.-	1890.-	1900.-

¹ komplett in Echtleder

Beistelltisch Rest **NEU**

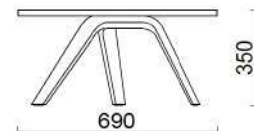
5 Jahre
Garantie

- Tischbeine aus Buche natur gebeizt oder Buche schwarz lackiert (Massivholz)
- Tischplatte ø 690 mm, Schichtholz Buche natur lackiert 18 mm, HPL weiss 10 mm oder Fenix schwarz 10 mm
- Tischhöhe 350 mm
- verpackt im Karton, unmontiert

ISO 14001
ISO 9001



Abb.
RST01A1210
CHF 720.- exkl. MWST



Buche natur gebeizt

Tischbeine Buche natur gebeizt
rund, ø 690 mm x H350 mm

Tischoberfläche	Artikel-Nummer	Preis
Buche natur lackiert	RST01B1140	740.-
HPL weiss	RST01B1220	790.-
FENIX schwarz	RST01B1210	720.-

Buche schwarz lackiert

Tischbeine Buche schwarz lackiert
rund, ø 690 mm x H350 mm

Tischoberfläche	Artikel-Nummer	Preis
Buche natur lackiert	RST01A1140	740.-
HPL weiss	RST01A1220	790.-
FENIX schwarz	RST01A1210	720.-

Beistelltisch Rest **NEU**

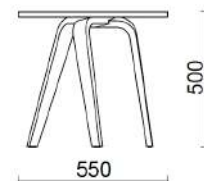
5 Jahre
Garantie

- Tischbeine aus Buche natur gebeizt oder Buche schwarz lackiert (Massivholz)
- Tischplatte ø 550 mm, Schichtholz Buche natur lackiert 18 mm, HPL weiss 10 mm oder Fenix schwarz 10 mm
- Tischhöhe 500 mm
- verpackt im Karton, unmontiert

ISO 14001
ISO 9001



Abb.
RST02A2210
CHF 710.- exkl. MWST



Buche natur gebeizt

Tischbeine Buche natur gebeizt
rund, ø 550 mm x H500 mm

Tischoberfläche	Artikel-Nummer	Preis
Buche natur lackiert	RST02B2140	730.-
HPL weiss	RST02B2220	780.-
FENIX schwarz	RST02B2210	710.-

Buche schwarz lackiert

Tischbeine Buche schwarz lackiert
rund, ø 550 mm x H500 mm

Tischoberfläche	Artikel-Nummer	Preis
Buche natur lackiert	RST02A2140	730.-
HPL weiss	RST02A2220	780.-
FENIX schwarz	RST02A2210	710.-





Cell

Cell 128 Sessel mit hoher Rückenlehne

5 Jahre
Garantie

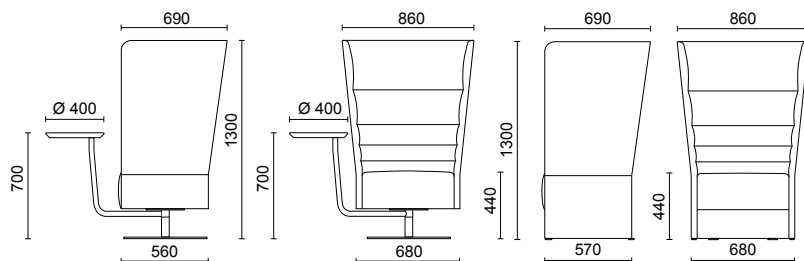
ISO 14001
ISO 9001
UNI EN ISO 354:2003

Sessel mit hoher Rückenlehne Cell 128

- **Schale:** Innenstruktur aus Stahl, vollständig mit flexiblem Polyurethan-Kaltschaumstoff gepolstert, FCKW-frei
- **Sitz:** Sitzkissen Polsterung 200 mm aus flexiblem Polyurethan-Schaumstoff, FCKW-frei, Sitzkisseninnenstruktur aus Holz, Dicke 18 mm
- optional in verschiedenen Untergestellen erhältlich
- optional mit Tablar erhältlich, 360° um ganzen Sessel drehbar, bei Standardversion nicht erhältlich
- Bezug ein- oder zweifarbig
- verpackt im Karton, montiert (Tablare unmontiert)



Abb.
CE1A000001CS05
CHF 3070.- exkl. MWST



Bezug einfarbig

Artikel-Nummer:

Bezug/Kategorie: Der Sessel ist nur in den angegebenen Stoffkategorien erhältlich.

1	2	3	4	5	6	7	8	9	10	AL	ME	CH	SC17 / SC24 / SC18	ST / RG / MF / MW	CS / SY / YO / FT	RM	HE
C	E	1	A	0	0	0	0	0	1	2310.-	2510.-	2600.-	2740.-	2740.-	3070.-	3350.-	3960.-

Bezug zweifarbig

Artikel-Nummer:

Bezug/Kategorie: Der Sessel ist nur in den angegebenen Stoffkategorien erhältlich.

1	2	3	4	5	6	7	8	9	10	AL	ME	CH	ST / RG / MF / MW	CS / SY / YO / FT	RM	HE
C	E	1	A	0	0	0	0	0	1	2540.-	2760.-	2860.-	3010.-	3380.-	3690.-	4360.-

Optionen / Zubehör

Bodenplatte weiss lackiert



+ 810.- pro Sessel

Bitte die 5. und 6. Position der Art.-Nr. durch **F1** ersetzen!
Bodenplatte ø 560 mm, drehbar

Bodenplatte schwarz lackiert



+ 810.- pro Sessel

Bitte die 5. und 6. Position der Art.-Nr. durch **F3** ersetzen!
Bodenplatte ø 560 mm, drehbar

4-Fussgestell aus Holz / nicht drehbar



+ 460.- pro Sessel

Bitte die 5. und 6. Position der Art.-Nr. durch **B6** ersetzen!
Buche natur, ø 760 mm, kein Tablar möglich

4-Stern-Fusskreuz aus Stahl weiss lackiert



+ 630.- pro Sessel

Bitte die 5. und 6. Position der Art.-Nr. durch **D1** ersetzen!
ø 560 mm, drehbar, Gleiter aus Polyamid

4-Stern-Fusskreuz aus Stahl schwarz lackiert



+ 630.- pro Sessel

Bitte die 5. und 6. Position der Art.-Nr. durch **D3** ersetzen!
ø 560 mm, drehbar, Gleiter aus Polyamid

Stahlgestell mit Holzverkleidung / drehbar



+ 710.- pro Sessel

Bitte die 5. und 6. Position der Art.-Nr. durch **E6** ersetzen!
Buche natur, ø 760 mm, drehbar, mit Kunststoffgleitern

4-Fussgestell aus Stahl / nicht drehbar



+ 60.- pro Sessel

Bitte die 5. und 6. Position der Art.-Nr. durch **A3** ersetzen!
Stahl schwarz, ø 760 mm, kein Tablar möglich

Tablar schwarz / 360° drehbar



+ 720.- pro Tablar

Bitte die 8. und 9. Position der Art.-Nr. durch **1A** ersetzen!
Tablar aus MDF schwarz lackiert, ø 400 mm, drehbar, Stahlgestell schwarz lackiert

Tablar weiss / 360° drehbar



+ 720.- pro Tablar

Bitte die 8. und 9. Position der Art.-Nr. durch **1B** ersetzen!
Tablar aus MDF weiss lackiert, ø 400 mm, drehbar, Stahlgestell weiss lackiert

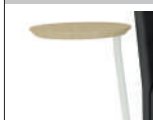
Tablar Buche natur / 360° drehbar



+ 750.- pro Tablar

Bitte die 8. und 9. Position der Art.-Nr. durch **1E** ersetzen!
Tablar aus Buche natur, ø 400 mm, drehbar, Stahlgestell schwarz lackiert

Tablar Buche natur / 360° drehbar



+ 750.- pro Tablar

Bitte die 8. und 9. Position der Art.-Nr. durch **1E** ersetzen!
Tablar aus Buche natur, ø 400 mm, drehbar, Stahlgestell weiss lackiert



Kissen Classic 580 x 330 x 100 mm / Bezug einfarbig

Artikel-Nummer:

Bezug/Kategorie: Der Sessel ist nur in den angegebenen Stoffkategorien erhältlich.

1	2	3	4	5	6	7	8	9	10	AL	ME	CH	ST / RG / MF / MW	CS / SY / YO / FT	RM	HE
C	E	A	2	0	0	0	0	0	0	110.-	125.-	140.-	150.-	175.-	200.-	215.-

Cell 128 2er Sofa mit hoher Rückenlehne

5 Jahre
Garantie

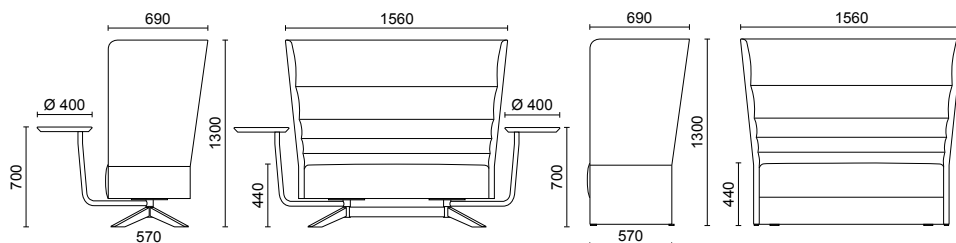
ISO 14001
ISO 9001
UNI EN ISO 354:2003

Abb.
CE2A000001CS05
CHF 4700.- exkl. MWST



2er Sofa mit hoher Rückenlehne Cell 128

- **Schale:** Innenstruktur aus Stahl, vollständig mit flexiblem Polyurethan-Kaltschaumstoff gepolstert, FCKW-frei
- **Sitz:** Sitzkissen Polsterung 200 mm aus flexiblem Polyurethan-Schaumstoff, FCKW-frei, Sitzkisseninnenstruktur aus Holz, Dicke 18 mm
- optional in verschiedenen Untergestellen erhältlich
- optional mit Tablar erhältlich, drehbar, bei Standardversion nicht erhältlich
- Bezug ein- oder zweifarbig
- verpackt im Karton, montiert (Tablare unmontiert)



Bezug einfarbig

Artikel-Nummer:

Bezug/Kategorie: Der Sessel ist nur in den angegebenen Stoffkategorien erhältlich.

1	2	3	4	5	6	7	8	9	10	AL	ME	CH	SC17 / SC24 / SC18	ST / RG / MF / MW	CS / SY / YO / FT	RM	HE
C	E	2	A	0	0	0	0	0	1	3620.-	3920.-	4050.-	4240.-	4240.-	4700.-	5100.-	5980.-

Bezug zweifarbig

Artikel-Nummer:

Bezug/Kategorie: Der Sessel ist nur in den angegebenen Stoffkategorien erhältlich.

1	2	3	4	5	6	7	8	9	10	AL	ME	CH	ST / RG / MF / MW	CS / SY / YO / FT	RM	HE
C	E	2	A	0	0	0	0	0	1	3980.-	4310.-	5350.-	5600.-	5170.-	5610.-	6580.-

Optionen / Zubehör

4-Stern-Fusskreuz aus Stahl weiss lackiert



+ 910.- pro Sofa

Bitte die 5. und 6. Position der Art.-Nr. durch **D1** ersetzen!
Gleiter aus Polyamid

4-Stern-Fusskreuz aus Stahl schwarz lackiert



+ 910.- pro Sofa

Bitte die 5. und 6. Position der Art.-Nr. durch **D3** ersetzen!
Gleiter aus Polyamid

Stahlgestell mit Holzverkleidung



+ 1010.- pro Sofa

Bitte die 5. und 6. Position der Art.-Nr. durch **E6** ersetzen!
Buche natur

4-Fussgestell aus Stahl schwarz lackiert



+ 60.- pro Sofa

Bitte die 5. und 6. Position der Art.-Nr. durch **A3** ersetzen!
kein Tablar möglich

4-Fuss aus Stahl mit Holzverkleidung



+ 420.- pro Sofa

Bitte die 5. und 6. Position der Art.-Nr. durch **B6** ersetzen!
Buche natur
kein Tablar möglich

Tablar schwarz / 360° drehbar



+ 720.- pro Tablar

Bitte die 8. und 9. Position der Art.-Nr. durch **3A** ersetzen!
Tablar aus MDF schwarz lackiert, ø 400 mm, drehbar, Stahlgestell schwarz lackiert

Tablar weiss / 360° drehbar



+ 720.- pro Tablar

Bitte die 8. und 9. Position der Art.-Nr. durch **3B** ersetzen!
Tablar aus MDF weiss lackiert, ø 400 mm, drehbar, Stahlgestell weiss lackiert

2x Tablar links und rechts



Preis auf Anfrage

Tablar Buche natur / 360° drehbar



+ 750.- pro Tablar

Bitte die 8. und 9. Position der Art.-Nr. durch **3D** ersetzen!
Tablar aus Buche natur, ø 400 mm, drehbar, Stahlgestell schwarz lackiert

Tablar Buche natur / 360° drehbar



+ 750.- pro Tablar

Bitte die 8. und 9. Position der Art.-Nr. durch **3D** ersetzen!
Tablar aus Buche natur, ø 400 mm, drehbar, Stahlgestell weiss lackiert



Kissen Classic 580 x 330 x 100 mm / Bezug einfarbig

Artikel-Nummer:

Bezug/Kategorie: Der Sessel ist nur in den angegebenen Stoffkategorien erhältlich.

1	2	3	4	5	6	7	8	9	10	AL	ME	CH	ST / RG / MF / MW	CS / SY / YO / FT	RM	HE
C	E	A	2	0	0	0	0	0	0	110.-	125.-	140.-	150.-	175.-	200.-	215.-



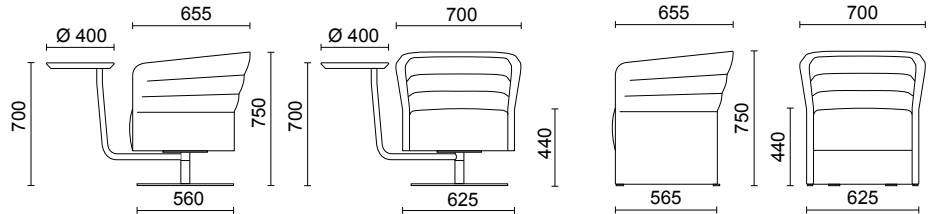
ISO 14001
ISO 9001

Sessel Cell 72

- **Schale:** Innenstruktur aus Stahl, vollständig mit flexiblem Polyurethan-Kaltschaumstoff gepolstert, FCKW-frei
- **Sitz:** Sitzkissen Polsterung 200 mm aus flexiblem Polyurethan-Schaumstoff, FCKW-frei, Sitzkisseninnenstruktur aus Holz, Dicke 18 mm
- optional in verschiedenen Untergestellen erhältlich
- optional mit Tablar erhältlich, 360° um ganzen Sessel drehbar, bei Standardversion nicht erhältlich
- Bezug ein- oder zweifarbig
- verpackt im Karton, montiert (Tablare unmontiert)



Abb.
CE1C000001ST08ST11
CHF 2050.- exkl. MWST



Bezug einfarbig

Artikel-Nummer:

Bezug/Kategorie: Der Sessel ist nur in den angegebenen Stoffkategorien erhältlich.

1 2 3 4 5 6 7 8 9 10
C E 1 C 0 0 0 0 0 1

AL	ME	CH	SC17 / SC24 / SC18	ST / RG / MF / MW	CS / SY / YO / FT	RM	HE
1580.-	1720.-	1770.-	1860.-	1860.-	2040.-	2230.-	2370.-

Bezug zweifarbig

Artikel-Nummer:

Bezug/Kategorie: Der Sessel ist nur in den angegebenen Stoffkategorien erhältlich.

1 2 3 4 5 6 7 8 9 10
C E 1 C 0 0 0 0 0 1

AL	ME	CH	ST / RG / MF / MW	CS / SY / YO / FT	RM	HE
1740.-	1890.-	1950.-	2050.-	2240.-	2450.-	2600.-

Optionen / Zubehör

Bodenplatte weiss lackiert



+ 810.- pro Sessel
Bitte die 5. und 6. Position der Art.-Nr. durch **F1** ersetzen!
Bodenplatte ø 560 mm, drehbar

Bodenplatte schwarz lackiert



+ 810.- pro Sessel
Bitte die 5. und 6. Position der Art.-Nr. durch **F3** ersetzen!
Bodenplatte ø 560 mm, drehbar

4-Fussgestell aus Holz / nicht drehbar



+ 460.- pro Sessel
Bitte die 5. und 6. Position der Art.-Nr. durch **B6** ersetzen!
Buche natur, ø 760 mm, kein Tablar möglich

4-Stern-Fusskreuz aus Stahl weiss lackiert



+ 630.- pro Sessel
Bitte die 5. und 6. Position der Art.-Nr. durch **D1** ersetzen!
ø 560 mm, drehbar, Gleiter aus Polyamid

4-Stern-Fusskreuz aus Stahl schwarz lackiert



+ 630.- pro Sessel
Bitte die 5. und 6. Position der Art.-Nr. durch **D3** ersetzen!
ø 560 mm, drehbar, Gleiter aus Polyamid

Stahlgestell mit Holzverkleidung / drehbar



+ 710.- pro Sessel
Bitte die 5. und 6. Position der Art.-Nr. durch **E6** ersetzen!
Buche natur, ø 760 mm, drehbar, mit Kunststoffgleitern

4-Fussgestell aus Stahl / nicht drehbar



+ 60.- pro Sessel
Bitte die 5. und 6. Position der Art.-Nr. durch **A3** ersetzen!
Stahl schwarz, ø 760 mm, kein Tablar möglich

Tablar schwarz / 360° drehbar



+ 720.- pro Tablar
Bitte die 8. und 9. Position der Art.-Nr. durch **1A** ersetzen!
Tablar aus MDF schwarz lackiert, ø 400 mm, drehbar, Stahlgestell schwarz lackiert

Tablar weiss / 360° drehbar



+ 720.- pro Tablar
Bitte die 8. und 9. Position der Art.-Nr. durch **1B** ersetzen!
Tablar aus MDF weiss lackiert, ø 400 mm, drehbar, Stahlgestell weiss lackiert

Tablar Buche natur / 360° drehbar



+ 750.- pro Tablar
Bitte die 8. und 9. Position der Art.-Nr. durch **1C** ersetzen!
Tablar aus Buche natur, ø 400 mm, drehbar, Stahlgestell schwarz lackiert

Tablar Buche natur / 360° drehbar



+ 750.- pro Tablar
Bitte die 8. und 9. Position der Art.-Nr. durch **1D** ersetzen!
Tablar aus Buche natur, ø 400 mm, drehbar, Stahlgestell weiss lackiert



Kissen Classic 450 x 300 x 75 mm / Bezug einfarbig

Artikel-Nummer:

Bezug/Kategorie: Der Sessel ist nur in den angegebenen Stoffkategorien erhältlich.

1 2 3 4 5 6 7 8 9 10
C E B 2 0 0 0 0 0 0

AL	ME	CH	ST / RG / MF / MW	CS / SY / YO / FT	RM	HE
110.-	125.-	140.-	150.-	175.-	200.-	215.-

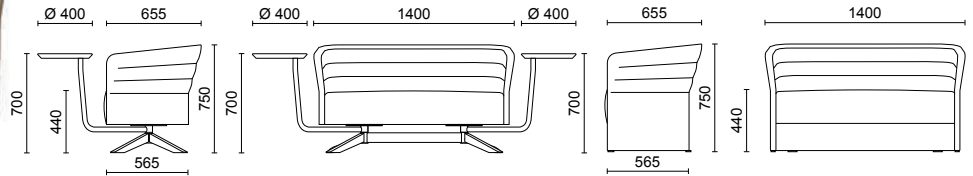
2er Sofa Cell 72

5 Jahre
Garantie

ISO 14001
ISO 9001

- **Schale:** Innenstruktur aus Stahl, vollständig mit flexiblem Polyurethan-Kaltschaumstoff gepolstert, FCKW-frei
- **Sitz:** Sitzkissen Polsterung 200 mm aus flexiblem Polyurethan-Schaumstoff, FCKW-frei, Sitzkisseninnenstruktur aus Holz, Dicke 18 mm
- optional in verschiedenen Untergestellen erhältlich
- optional mit Tablar erhältlich, drehbar, bei Standardversion nicht erhältlich
- Bezug ein- oder zweifarbig
- verpackt im Karton, montiert (Tablare unmontiert)

Abb.
CE2C000001ST08ST11
CHF 3200.- exkl. MWST



Bezug einfarbig

Artikel-Nummer:

Bezug/Kategorie: Der Sessel ist nur in den angegebenen Stoffkategorien erhältlich.

1	2	3	4	5	6	7	8	9	10	AL	ME	CH	SC17 / SC24 / SC18	ST / RG / MF / MW	CS / SY / YO / FT	RM	HE
C	E	2	C	0	0	0	0	0	1	2490.-	2700.-	2800.-	2910.-	2910.-	3190.-	3490.-	3800.-

Bezug zweifarbig

Artikel-Nummer:

Bezug/Kategorie: Der Sessel ist nur in den angegebenen Stoffkategorien erhältlich.

1	2	3	4	5	6	7	8	9	10	AL	ME	CH	ST / RG / MF / MW	CS / SY / YO / FT	RM	HE
C	E	2	C	0	0	0	0	0	1	2740.-	2970.-	3080.-	3200.-	3510.-	3840.-	4180.-

Optionen / Zubehör

4-Stern-Fusskreuz aus Stahl weiss lackiert



+ 910.- pro Sofa

Bitte die 5. und 6. Position der Art.-Nr. durch **D1** ersetzen!
Gleiter aus Polyamid

4-Stern-Fusskreuz aus Stahl schwarz lackiert



+ 910.- pro Sofa

Bitte die 5. und 6. Position der Art.-Nr. durch **D3** ersetzen!
Gleiter aus Polyamid

Stahlgestell mit Holzverkleidung



+ 1010.- pro Sofa

Bitte die 5. und 6. Position der Art.-Nr. durch **E6** ersetzen!
Buche natur

4-Fussgestell aus Stahl schwarz lackiert



+ 60.- pro Sofa

Bitte die 5. und 6. Position der Art.-Nr. durch **A3** ersetzen!
kein Tablar möglich

4-Fuss aus Stahl mit Holzverkleidung



+ 420.- pro Sofa

Bitte die 5. und 6. Position der Art.-Nr. durch **B6** ersetzen!
Buche natur
kein Tablar möglich

Tablar schwarz / 360° drehbar



+ 720.- pro Tablar

Bitte die 8. und 9. Position der Art.-Nr. durch **3A** ersetzen!
Tablar aus MDF schwarz lackiert, ø 400 mm, drehbar, Stahlgestell schwarz lackiert

Tablar weiss / 360° drehbar



+ 720.- pro Tablar

Bitte die 8. und 9. Position der Art.-Nr. durch **3B** ersetzen!
Tablar aus MDF weiss lackiert, ø 400 mm, drehbar, Stahlgestell weiss lackiert

2x Tablar links und rechts



Preis auf Anfrage

Tablar Buche natur / 360° drehbar



+ 750.- pro Tablar

Bitte die 8. und 9. Position der Art.-Nr. durch **3C** ersetzen!
Tablar aus Buche natur, ø 400 mm, drehbar, Stahlgestell schwarz lackiert

Tablar Buche natur / 360° drehbar



+ 750.- pro Tablar

Bitte die 8. und 9. Position der Art.-Nr. durch **3D** ersetzen!
Tablar aus Buche natur, ø 400 mm, drehbar, Stahlgestell weiss lackiert

Kissen Classic 450 x 300 x 75 mm / Bezug einfarbig

Artikel-Nummer:

Bezug/Kategorie: Der Sessel ist nur in den angegebenen Stoffkategorien erhältlich.

1	2	3	4	5	6	7	8	9	10	AL	ME	CH	ST / RG / MF / MW	CS / SY / YO / FT	RM	HE
C	E	B	2	0	0	0	0	0	0	110.-	125.-	140.-	150.-	175.-	200.-	215.-



Of Course (Preis auf Anfrage)



Vega Hit (Preis auf Anfrage)



Sit-it (Preis auf Anfrage)



Lido (Preis auf Anfrage)





Drop (Preis auf Anfrage)



THE
FUTURE
STARTS
TODAY

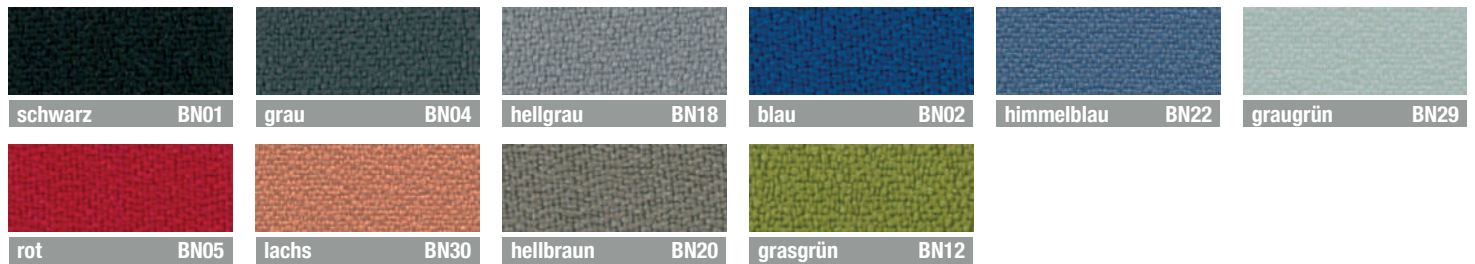
Stoffmuster

Stoffmuster BN FiDiVi Bondai

100% Polyester Oeko-Tex Standard 100 zertifiziert - Gewicht: 250 gr/m² - Scheuertouren: 100.000

EN ISO 12947-2 - Feuersicherung: EN 1021 1&2 (Zigarettentest und Streichholztest) BS 5852 CRIB 5 Klasse 1 IM

Lichtechtheit: UNI EN ISO 105-B02:6 - Reibechtheit: UNI EN ISO 105x12:4/5



Stoffmuster AL FiDiVi Alba

100% Polyester - Gewicht: 320 gr/m² - Scheuertouren: 100.000 EN ISO 12947-2

Feuersicherung: 1021 1&2 (Zigarettentest und Streichholztest) BS 7176 CRIB 5 UNI 9175 Klasse 1 IM

Lichtechtheit: EN ISO 105-B02:6 - Reibechtheit: EN ISO 105-x12:4/5 (trocken/nass)



Stoffmuster AB Camira Xtreme Plus

100% Xtreme FR[®] - Gewicht: 310 gr/m² - Scheuertouren: 100.000

Feuersicherung: EN 1021 1&2 (Zigarettentest und Streichholztest) BS 5852 CRIB 5 UNI 9174 Klasse 1

Lichtechtheit: EN ISO 105-B02:6 - Reibechtheit: EN ISO 105X12:4 (trocken/nass)

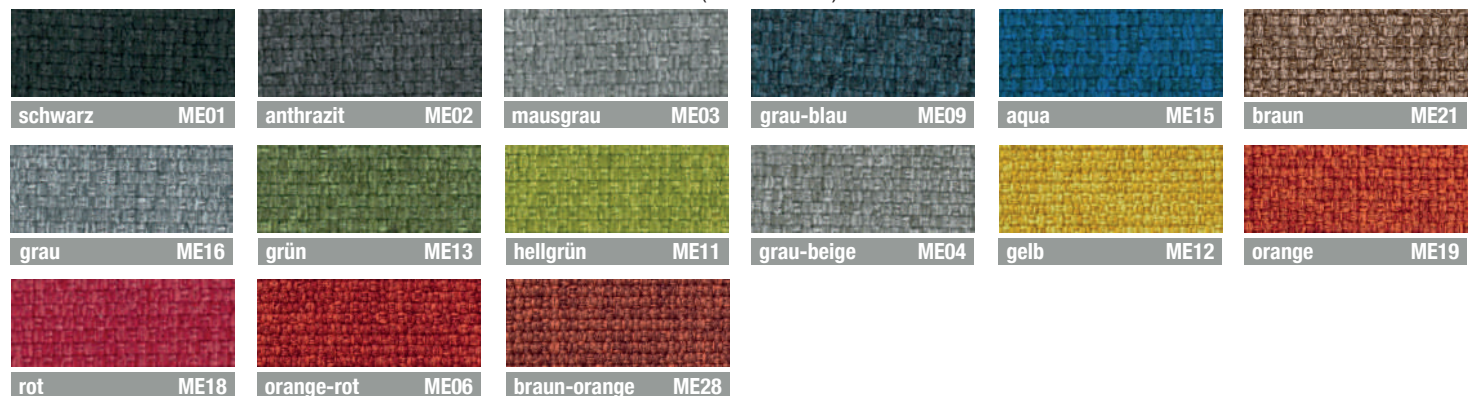


Stoffmuster ME Gabriel Medley

100% Polyester - Gewicht: 510 gr/m² - Scheuertouren: 100.000 EN ISO 12947-2

Feuersicherung: 1021 1&2 (Zigarettentest und Streichholztest) BS 476 Part 7, Klasse 2 UNI 9175 Klasse 1 | EMME

Lichtechtheit: EN ISO 105-B02:5-7 - Reibechtheit: EN ISO 105x12:4/5 (trocken/nass)



ACHTUNG: Farbabweichungen zum Originalmuster möglich

Stoffmuster RG Regent Camira

100% flammenhemmendes Polyester - Gewicht: 400 gr/m² - Scheuertouren: 50.000

Feuersicherung: EN 1021 - 1&2 (cigarette & match), BS 7176 Low Hazard, DIN 4102 B1, NF D 60-013, UNI 9175 Classe 1 IM, NF P 92-507 M1

BS 7176 Medium Hazard, BS 5867 : Part 2 : Type B Curtain & Drapes

Lichtechtheit: 5 (ISO 105 - B02) - Reibechtheit: 4 (ISO 105 - X12)



Stoffmuster ST Gabriel Step

100% Trevira CS – Gewicht: 470 gr/m² – Scheuertouren: 100.000 EN ISO 12947-2

Feuersicherung: 1021 1&2 (Zigarettest und Streichholztest) BS 5852 CRIB 5 UNI 9175 Klasse 1 | EMME

Lichtechtheit: EN ISO 105-B02:5-7 / Reibechtheit: EN ISO 105x12:4/5 (trocken/nass)



Stoffmuster CH Gabriel Chili

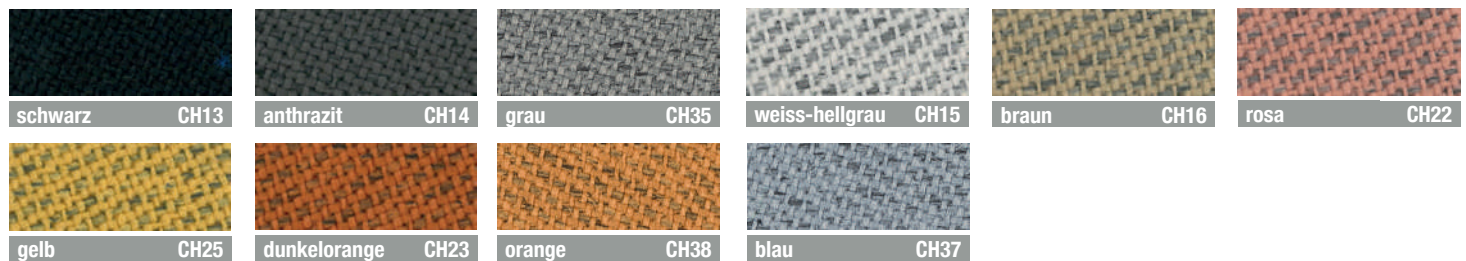
75% Recycling-Polyester, 25% Polyester FR Oeko-Tex Standard 100 zertifiziert – 470 gr/m² – Scheuertouren: 60.000

Feuersicherung: CA TB 117-2013 / NFP 92-503/504/505 M1 / DIN 4102 - B1 / Klasse 1 UNI 9175 Class 1 | EMME / BS EN 1021

1&2 (Zigarettest und Streichholztest) / BS EN 1021-1 Cigarette / BS 7176 Medium hazard / BS 5852 Crib 5 /

BS 5852 Part 1 0,1 Cigarette & match / AM 18 - NF D 60-013-(only for fabric) / DIN EN 13501-1 B-s1,d0

Lichtechtheit: EN ISO 105-B02: 5-8 – Reibechtheit: EN ISO 105x12: 4-5/4-5 (nass/trocken)



ACHTUNG: Farbabweichungen zum Originalmuster möglich

Stoffmuster

Stoffmuster CS Gabriel Crisp

93% Wolle aus Neuseeland, 7% Polyamid - Gewicht: 460 gr/lm - Scheuertouren: 200.000

Entzündbarkeit: BS 5852 Teil 1, 0,1 Zigarette BS EN 1021 1&2, Zigaretten und Streichholz; Klasse Uno UNI 9175 Klasse 1, schwer entflammbar
Farbechtheit gegenüber Licht: DE ISO 105-B02:6 5-7 - Umwelt: 100% frei von Schwermetallen, Öko Tex, zertifiziert nach dem EU-Umweltzeichen.



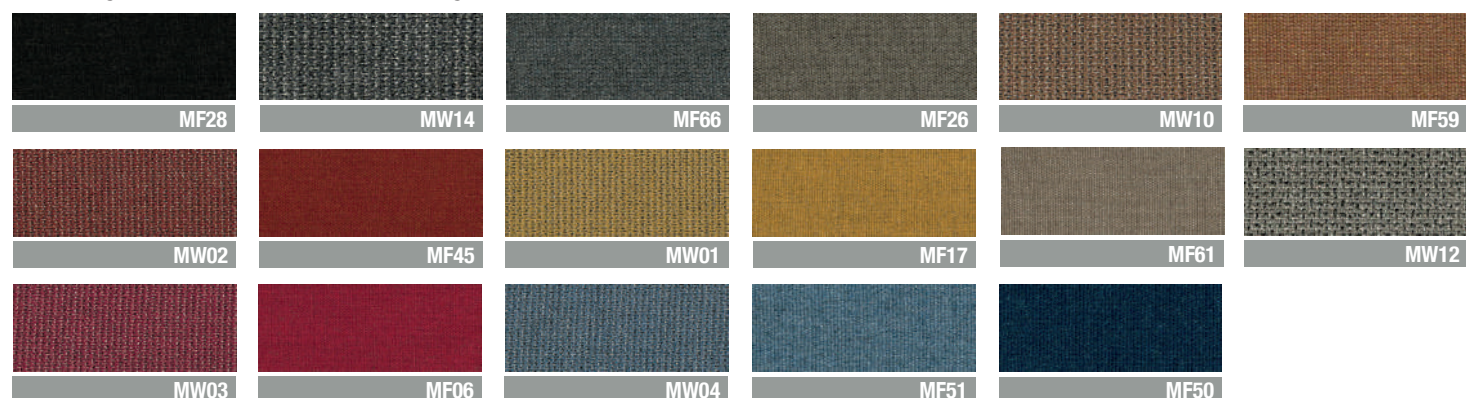
Stoffmuster MF / MW Vescom, Deans

Material: 75% Schurwolle / 25% Flachs - Scheuertouren: 50.000

Brandprüfungen: EN 1021 - 1&2 (cigarette & match) / BS 7176 Low Hazard / BS 5852 Ignition Source / BS 7176 Medium Hazard / NF D 60-013 / ÖNORM B 3825 & A 3800-1 (58kg/m3 CMHR Foam) / UNI 9175 Klasse 1 IM / BS 476 Part 7 Class 1 (Adhered) / EN 13501-1 Adhered Class B, BS 5867-2: Type B Curtains & Drapes / IMO FTP Code (Part 8)/ The Furniture and Furnishing (Fire Safety) Regulations 1988 (UK domestic cigarette and match)

Lichtechtheit: 4-5 (ISO 105- B02) - Reibechtheit: 3-4 (ISO 105 - X12) - Widerstandsfähigkeit: ≥ 50,000 Martindale (D4966 Martindale method)

Nachhaltigkeit: EU Ecolabel / Indoor Advantage™ Gold

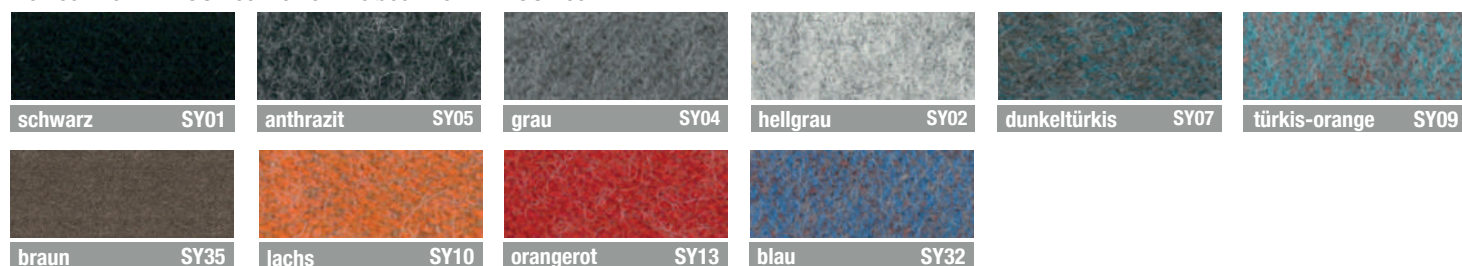


Stoffmuster SY Camira Sinergy

95% Schurwolle, 5% Polyamid – Gewicht: 400 gr/m2 +/- 5% gr/m2 – Scheuertouren: 100.000 EN ISO 12947-2

Feuersicherung: 1021 1&2 (Zigarettentest und Streichholztest) BS 5852 CRIB 5 UNI 9175 Klasse 1 IM

Lichtechtheit: EN ISO 105-B02:5 – Reibechtheit: EN ISO 105x12:4



ACHTUNG: Farbabweichungen zum Originalmuster möglich

Farbabweichungen: Aus technischen Gründen ist es nicht möglich, zu gewährleisten, dass dieselbe Farbgebung von einer Produktlinie zur nächsten gegeben ist. Geringfügige Abweichungen von ca. 5% sind eine normale und akzeptable Schwankung.

Pflege: Für die Pflege von Netzen empfehlen wir bei Verschmutzungen mit einem feuchten Tuch und neutraler Seife zu reinigen. Es darf auf keinen Fall gerieben werden. Danach an der Luft trocknen lassen.

Information: Die Firma büro88 gmbh behält sich das Recht vor, Änderungen an den aktuellen Farbmustern ohne Rücksprache vorzunehmen.

Stoffmuster YO Camira Yoredale

93% Wolle aus Neuseeland, 7% Polyamid Oeko-Tex Standard 100 zertifiziert – Scheuertouren: ≥ 50.000
 Feuersicherung: California Technical Bulletin 117 - 2013 / NFPA 260 + UFAC Class 1 / BS 7176 Low Hazard
 Lichtechtheit: AATCC-16 40 Stunden: 4 – Reibechtheit: AATCC-8: 4-3



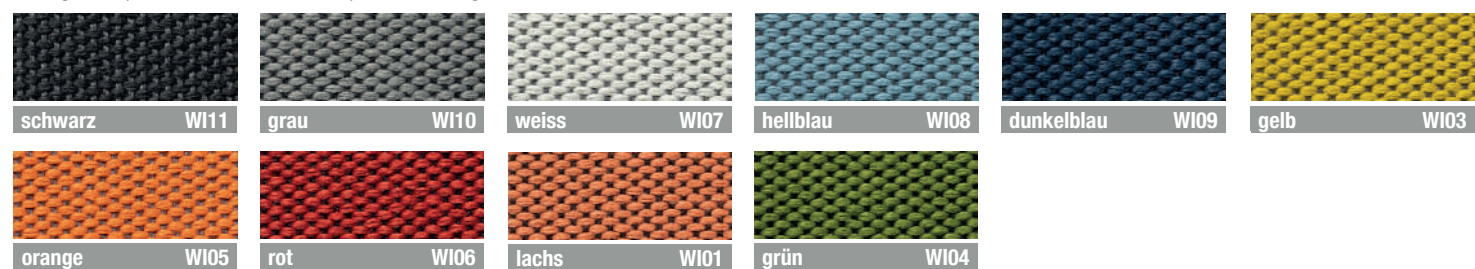
Stoffmuster FT Foster Vescom

97% Recycling-Polyester FR / 3% Polyester FR - Scheuertouren 60.000
 Brandschutzklasse: EN 1021/1-2, BS 5852, crib 5, NF P 92 / 503 – 507, M1, DIN 4102, B1, UNI 9175, classe 1.IM, Cal TB 117,
 NFPA 260, class 1, IMO 2010 FTP part 8
 Abrieb: ISO 12947-2 - 60.000 rubs martindale, ASTM D4157, 100.000 double rubs wyzenbeek
 Pillingbildung: ISO 12945-2, 4 (skala 1-5), ASTM D3511, 5 (skala 1-5) - Reibechtheit: ISO 105-X12, nass 4-5 / trocken 4-5 (skala 1-5)
 AATCC 8, nass 5 / trocken 5 (skala 1-5) - Lichtechtheit: ISO 105-B02, 6 (skala 1-8), AATCC 16.3: 40 hours, 5 (skala 1-5)
 Nahtschibewiderstand: ISO 13936-2, Kette 4 mm / Schuss 2 mm, ASTM D4034, warp 51 lbs / weft 106 lbs
 Reißfestigkeit: ISO 13934-1 Kette 1370 N / Schuss 1220 N, ASTM D5034, warp 263 lbs / weft 234 lbs



Stoffmuster WI Wilson/Vescom

100% recycelter Polyester FR - Scheuertouren: 80.000
 Brandprüfungen: EN 1021/1-2 / BS 5852, crib 5 / NF D 60-013 (AM 18) / DIN 4102, B1 / UNI 9175, classe 1 IM / Cal TB 117 /
 NFPA 260, class 1 / IMO 2010 FTP part 8 - Farbechtheit gegenüber Licht: 6 (scale 1-8, max. 8 - EN ISO 105-B02) -
 Reibechtheit: 4-5 (scale 1-5, max. 5 - EN ISO 105-X12 dry/wet) - Widerstandsfähigkeit: 80.000 Rubs Martindale (EN ISO 12947-2)
 Pilling: 4-5 (scale 1-5 ISO 12945-2) - Nachhaltigkeit: OEKO-TEX STANDARD 100



ACHTUNG: Farbabweichungen zum Originalmuster möglich

Farbabweichungen: Aus technischen Gründen ist es nicht möglich, zu gewährleisten, dass dieselbe Farbgebung von einer Produktlinie zur nächsten gegeben ist. Geringfügige Abweichungen von ca. 5% sind eine normale und akzeptable Schwankung.

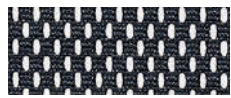
Pflege: Für die Pflege von Netzen empfehlen wir bei Verschmutzungen mit einem feuchten Tuch und neutraler Seife zu reinigen. Es darf auf keinen Fall gerieben werden. Danach an der Luft trocknen lassen.

Information: Die Firma büro88 gmbh behält sich das Recht vor, Änderungen an den aktuellen Farbmustern ohne Rücksprache vorzunehmen.

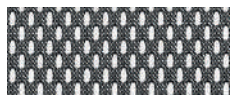
Farbmuster auf Seite 88 - 94 / Bitte lesen Sie auch die Informationen auf Seite 3.

Netzmuster RF FidiVi Polo

100% Polyester – Gewicht: 360 gr/m² – Scheuertouren: 100.000 EN ISO 12947-2
Lichtechtheit: EN ISO 105-B02:5 – Reibechtheit: EN ISO 105x12:4/5



schwarz RF01



anthrazit RF04



hellgrau RF02



dunkelblau RF03

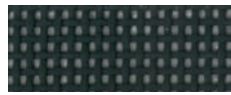


weiss RF15

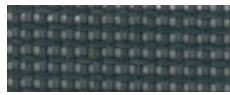
RF

Netzmuster RP Plastitex Net Medium

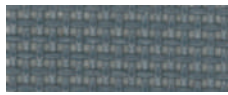
70% PVC. 30% Polyester – Gewicht: 565 gr/m² – Scheuertouren: 100.000 EN ISO 12947-2



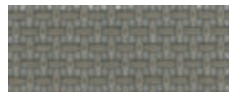
schwarz RP10



anthrazit RP11



grau RP12



braun RP20

RP

Netzmuster RR Gabriel Runner

100% Polyester STRETCH, Bezug Eco-friendly Oeko-Tex 100 zertifiziert, Färbungen 100% frei von Schwermetallen

Gewicht: 318 gr/m² - Scheuertouren: 70.000 - 80.000 EN ISO 12947-2 - Feuersicherung: EN 1021 1&2 (Zigarettentest und Streichholztest)
Lichtechtheit: EN ISO 105-B02 - Reibechtheit: EN ISO 105X12:4/5 (trocken/nass) Ecolabel Flower DK/16/20



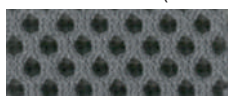
RR



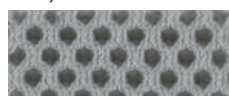
schwarz RR01



anthrazit RR02



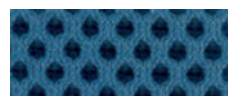
grau RR03



hellgrau RR14



dunkelblau RR08



blau RR12



hellgrün RR05



hellbraun RR13



orange RR06



rot RR07

Netzmuster RY Gabriel Rhythm

100% Polyester – Gewicht: 525 gr/m² – Scheuertouren: 70.000 EN ISO 12947-2

Feuersicherung: 1021 1&2 (Zigarettentest und Streichholztest) BS 5852 CRIB 5 UNI 9174 – UNI 8457

Lichtechtheit: EN ISO 105-B02:5-7 – Reibechtheit: EN ISO 105x12:4/5 (trocken/nass)



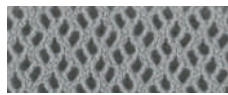
RY



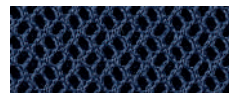
schwarz RY01



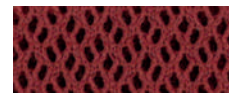
anthrazit RY02



hellgrau RY03



dunkelblau RY04

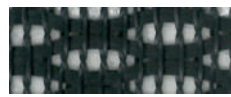


bordeaux RY06

Netzmuster IR FidiVi

100% Polyester – Gewicht: 360 gr/m² – Scheuertouren: 100.000 EN ISO 12947-2 Feuersicherung: 1021 1 (Zigarettentest)

Lichtechtheit: EN ISO 105-B02:5 – Reibechtheit: EN ISO 105x12:5



schwarz IR01

IR

ACHTUNG: Farbabweichungen zum Originalmuster möglich

Farbabweichungen: Aus technischen Gründen ist es nicht möglich, zu gewährleisten, dass dieselbe Farbgebung von einer Produktlinie zur nächsten gegeben ist. Geringfügige Abweichungen von ca. 5% sind eine normale und akzeptable Schwankung.

Pflege: Für die Pflege von Netzen empfehlen wir bei Verschmutzungen mit einem feuchten Tuch und neutraler Seife zu reinigen. Es darf auf keinen Fall gerieben werden. Danach an der Luft trocknen lassen.

Information: Die Firma büro88 gmbh behält sich das Recht vor, Änderungen an den aktuellen Farbmustern ohne Rücksprache vorzunehmen.

Kunstleder NX

88.4 % plastifiziertes PVC, 11.6 % Polyester – Phthalat frei – mit feuchtem Tuch und neutrales Seife reinigen
Nicht zur Reinigung verwenden: Bleichlauge, Lösungsmittel, chemische Reiniger, Glanzspray

NX



Kunstleder SC Flukso Secret

76 % PVC, 2 % Polyurethan, 22 % Polyester – Gewicht: 540g/m² – Scheuertouren: 60.000
Feuersicherung: UNI 9175 classe 1IM / EN 1021 part. 1-2 / BS5852-1 match test / TB 117:2013
Lichtechtheit: EN ISO 105-B02: 6 – Reibechtheit: EN ISO 105x12: 4-5 (nass/trocken)

SC



ACHTUNG: Farbabweichungen zum Originalmuster möglich

Farbabweichungen: Aus technischen Gründen ist es nicht möglich, zu gewährleisten, dass dieselbe Farbgebung von einer Produktlinie zur nächsten gegeben ist. Geringfügige Abweichungen von ca. 5% sind eine normale und akzeptable Schwankung.

Pflege: Bei Verschmutzungen mit einem feuchten Tuch und neutraler Seife reinigen. Es darf auf keinen Fall gerieben werden. Danach an der Luft trocknen lassen.

Information: Die Firma büro88 gmbh behält sich das Recht vor, Änderungen an den aktuellen Farbmustern ohne Rücksprache vorzunehmen.

Echtleder SX Dani Box Land

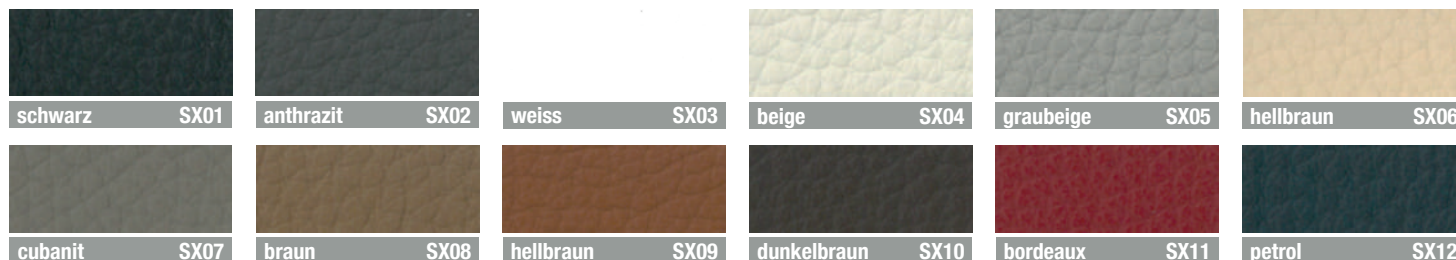


Natürliche Anilin-Pigmentfärbung, sehr widerstandsfähig. SX ist ein pigmentiertes Leder mit einer ausgeprägten Maserung und einem homogenen Erscheinungsbild.

Feuersicherung: EN 1021-1 / EN 1021-2 / B55852:Source 0 / B55852:Source 1 / Cal TB117 / NFPA 260/UFAC

Reibechtheit trocken 500 Durchgänge: EN ISO 11640 ≥ 4 – Reibechtheit nass 250 Durchgänge: EN ISO 11640 $\geq 3/4$

Lichtehtheit: EN ISO 105-B02 - Met. 3: ≥ 5



Bei der Lederkategorie SX+NX sind die Teile, die mit dem Benutzer in Kontakt kommen, aus echtem Leder, während die Rückenpolsterung und die sonstigen Polsterungen aus der Kunstlederkategorie NX sind. Bei der Kategorie SX ist alle komplett in Leder bezogen.

Echtleder PA Dani Panama



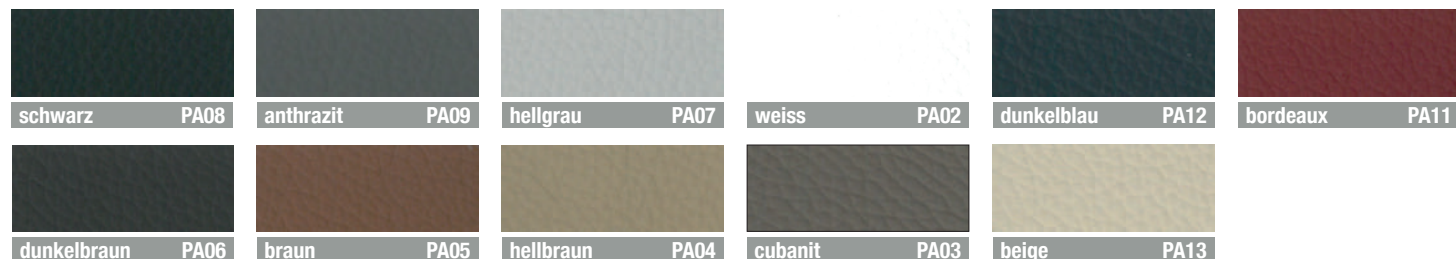
Natürliche Anilin-Pigmentfärbung. Ein Leder, dass sich durch Elastizität und gleichmässiges Aussehen auszeichnet.

Sehr weiche Oberfläche.

Feuersicherung: EN 1021-1 / EN 1021-2, B55852:Source 0 / B55852:Source 1 / Cal TB117 / NFPA 260/UFAC

Reibechtheit trocken 500 Durchgänge: EN ISO 11640 ≥ 4 – Reibechtheit nass 250 Durchgänge: EN ISO 11640 $\geq 3/4$

Lichtehtheit: EN ISO 105-B02 - Met. 3: ≥ 5



Bei der Lederkategorie PA ist alles komplett in Leder bezogen.

Echtleder TS Dani Florida



Blumiges Leder - glatte Nappa-Blüte

Natürliche Anilin-Pigmentfärbung, reines Leder aus europäischer Herkunft, in intensiven und dauerhaften Farben lieferbar

Feuersicherung: UNI EN ISO 1021 1&2 (Zigaretten- und Streichholztest) (keine Entzündung) - Lichtehtheit: UNI EN ISO 105-B02

Reibechtheit: UNI EN ISO 11640 (nass/trocken) - Reibechtheit: UNI EN ISO 5402 - 50.000 Scheuertouren



Bei der Lederkategorie TS ist alles komplett in Leder bezogen.

ACHTUNG: Farbabweichungen zum Originalmuster möglich

Farbabweichungen: Aus technischen Gründen ist es nicht möglich, zu gewährleisten, dass dieselbe Farbgebung von einer Produktlinie zur nächsten gegeben ist. Geringfügige Abweichungen von ca. 5% sind eine normale und akzeptable Schwankung.

Die Polsterung aus echtem Leder und Spaltleder kann im Erscheinungsbild leichte Unterschiede und Abweichungen zum Muster aufweisen. Dies ist ein Anzeichen für die Natürlichkeit des Leders.

Pflege: Um das Leder zu erhalten, bitte nur mit einem feuchten Tuch und neutraler Seife reinigen. Es darf auf keinen Fall gerieben werden. Danach an der Luft trocknen lassen.

Informationen: Die Produkte in Leder beinhalten keine Substanzen, die Gesundheit oder Umwelt gefährden. Die Firma büro88 gmbh behält sich das Recht vor, Änderungen an den aktuellen Farbmustern ohne Rücksprache vorzunehmen.

Gültig für Wiederverkäufer

Stand: Juli 2023

Geltungsbereich

Die nachstehenden Allgemeinen Geschäftsbedingungen gelten für sämtliche Angebote der büro88 gmbh. Abweichende Bedingungen sind nur gültig, sofern diese von der büro88 gmbh ausdrücklich schriftlich bestätigt wurden.

Angebote und Preise

Die angegebenen Verkaufspreise sowie sämtliche Angebote verstehen sich in Schweizer Franken, franko Bordsteinkante des Wiederverkäufers, inklusive Verpackung, ohne Vertragen und exklusive Mehrwertsteuer. Sofern nicht anders beschrieben, verstehen sich die angegebenen Preise pro Stück. Die in dieser Preisliste angegebenen Verkaufspreise sind gültig ab 1. Juli 2023 und gelten bis zum Erscheinen einer neuen Preisliste oder eines Zuschlags. Alle zuvor mitgeteilten Preise verlieren hiermit ihre Gültigkeit.

Modelländerungen

Für alle in den zur Verfügung gestellten Verkaufsunterlagen dargestellten und beschriebenen Produkte behalten wir uns ausdrücklich technische, preisliche und formale Ausführungsänderungen vor.

Kontinuierliche Produktverbesserungen und -änderungen

Unter Berücksichtigung der kontinuierlichen Verbesserungen und der technischen Entwicklungen behalten sich der Hersteller und die büro88 gmbh das Recht vor, ohne Vorankündigung Änderungen an den Produkten und den Fabrikationsprozessen vorzunehmen. büro88 gmbh informiert, dass die in den Preislisten ausgewiesenen Abmessungen leicht von den Originalmassen abweichen können. Hinsichtlich der Bezugsausführungen können die entsprechenden Informationen den Leder-, Kunstleder- und Stoffmusterkarten oder den Mustern auf den Seiten 88 - 94 entnommen werden.

Bestellung und Vertragsabschluss

Mit der Erteilung eines Auftrages akzeptiert der Wiederverkäufer diese Allgemeinen Geschäftsbedingungen. Eine mündliche oder schriftliche Bestellung gilt als angenommen, wenn sie von büro88 gmbh schriftlich bestätigt worden ist. Für Umfang und Ausführung der Lieferung ist allein die schriftliche Auftragsbestätigung massgebend.

Auftragsänderungen

Änderungen werden nur innerhalb von 24 Stunden nach Versand der Auftragsbestätigung akzeptiert. Allfällige Kosten, welche durch nachträgliche Auftragsänderungen entstehen, werden nach Aufwand in Rechnung gestellt. Bei Stornierungen eines Auftrages ist der Wiederverkäufer verpflichtet, für alle bisher angefallenen Kosten und Aufwendungen aufzukommen.

Liefertermine und Lieferungen

Die erwarteten Liefertermine werden auf der Auftragsbestätigung vermerkt. büro88 gmbh ist bemüht, die angegebenen Liefertermine einzuhalten. Eine ausdrückliche Garantie für deren Einhaltung kann jedoch aufgrund der Herstellungs- und Produktionsprozesse nicht gewährleistet werden. Der Wiederverkäufer kann aus verzögerter Lieferung keine Ansprüche oder Rechte geltend machen. Rohmaterialmängel, Betriebsstörungen und Fälle von höherer Gewalt, wozu auch Verkehrsstörungen und Streiks zählen, entbinden büro88 gmbh für die Dauer solcher Behinderungen von der eingegangenen Lieferverpflichtung. Aus verspäteten Lieferungen können keinerlei Schadenersatz- oder Konventionalstrafansprüche geltend gemacht werden. Dauert eine Lieferverzögerung mehr als zwei Monate über den vorgesehenen Liefertermin hinaus, kann der Wiederverkäufer unter Ausschluss weiterer Rechte die Annahme der Leistung verweigern. Dies jedoch nur, wenn er zuvor die Lieferung schriftlich abgemahnt hat und die Verzögerung ausschliesslich durch uns verschuldet worden ist. Die Lieferung der Ware erfolgt in der Schweiz in der Regel durch Lastwagen franko Bordsteinkante. Der Ablad erfolgt ebenerdig oder auf Rampe. Der Wiederverkäufer stellt das notwendige Personal auf dessen Kosten zur Verfügung.

Mängel

Mängel der gelieferten Ware oder Falschlieferungen sind büro88 gmbh spätestens 3 Tage nach Erhalt der Ware schriftlich anzuzeigen. Wird diese Frist überschritten, so erlöschen die Mängelansprüche. Um den Prozess zu beschleunigen, kann jeweils ein Foto der beschädigten Ware per E-Mail an büro88 gmbh gesendet werden.

Farbabweichungen

Farbabweichungen sind bei Echtholz oder Leder nicht zu vermeiden und können daher nicht beanstandet werden.

Garantieleistung

Wir gewähren eine Garantie von 5 Jahren auf Konstruktion, Material und Verarbeitung unserer Produkte, sachgemässe Behandlung und normale Beanspruchung (220 Tage im Jahr / 8 Std. täglich) der Produkte vorausgesetzt. Die Garantielaufzeit beginnt ab dem Zeitpunkt des Liefertermins.

Von der Garantieleistung ausgeschlossen sind:

- Entstandene Schäden durch mutwillige Beschädigung oder falsche Bedienung;
- Natürliche Abnutzung der Rollen wie auch der Stoff- und Lederbezüge;
- Entstandene Schäden durch Feuchtigkeit (z.B. durch sich in der Atmosphäre befindliche Säuren oder Salze);
- Farbgleichheit von Stoff und Leder bei Nachbestellungen;
- Schäden aufgrund von Spezialausführungen oder Abweichungen von der Serienausführung, die vom Kunden gewünscht worden sind;
- Jedes vom Kunden selbst bereitgestellte und vom Hersteller oder büro88 gmbh weiterverarbeitete Material.

Die vorgenannte Garantie deckt keine weiteren Inanspruchnahmen ab; insbesondere keine etwaigen direkten oder indirekten Regressansprüche seitens des Wiederverkäufers für defekte Ware oder für alle anderen Forderungen seitens des Wiederverkäufers. Auch im Falle einer angezeigten Reklamation hat der Wiederverkäufer kein Recht, Zahlungen zurückzuhalten oder zu verzögern.

Gewerbliche Schutzrechte

Die dem Wiederverkäufer überlassenen Unterlagen wie Zeichnungen, Fotos, Abbildungen, Dateien, Pläne sowie alle Verkaufsinstrumente sind Eigentum der büro88 gmbh. Sie dürfen ohne deren Einwilligung nicht kopiert, an Dritte weitergegeben oder ausserhalb des definierten Zweckes verwendet werden. Sämtliche Unterlagen sind auf Verlangen hin wieder zurückzugeben.

Rechtswirksamkeit

Sollten einzelne Bestimmungen dieser Verkaufsbedingungen unwirksam sein, so berührt dies die Wirksamkeit der übrigen Bestimmungen und diejenige des gesamten Rechtsgeschäfts nicht.

Erfüllungsort und Gerichtsstand

Erfüllungsort und ausschliesslicher Gerichtsstand ist Siebnen, Kanton Schwyz, Schweiz. büro88 gmbh ist jedoch berechtigt, den Kunden auch an seinem Sitz zu belangen.



Alle Fotos wurden von Sitland S.p.a. zur Verfügung gestellt.
© 2023 büro88 gmbh

OFFiCE TRADE
für büro und betrieb