

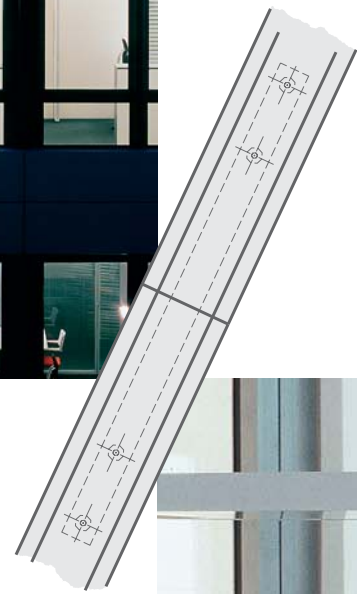
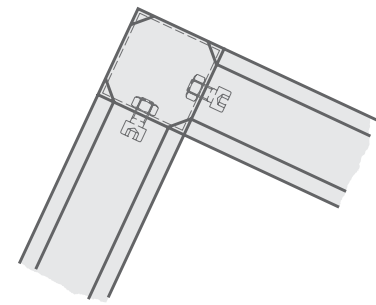
AKUSTISCHER KOMFORT UND FUNKTIONALES DESIGN

PRIME LINE
Raum.Gliederung.System



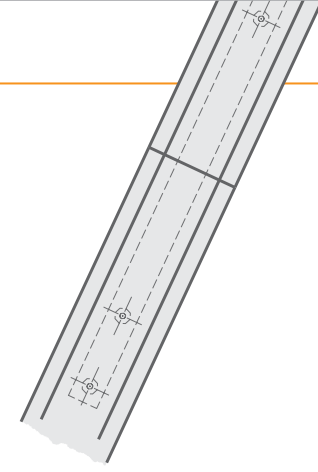
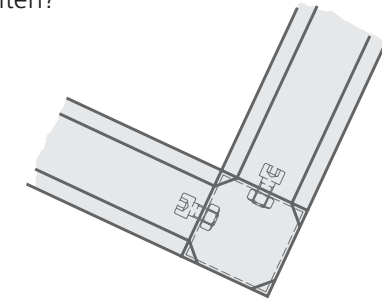
UNGESTÖRT ARBEITEN. WO SIE WOLLEN.

AOS
AKUSTIK OFFICE
SYSTEME GMBH



IM FOKUS STEHEN FUNKTION UND DESIGN

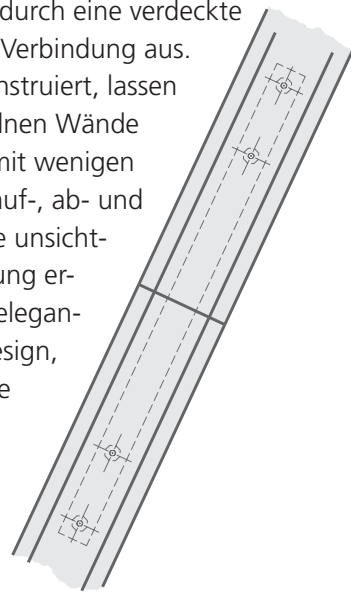
PRIME LINE ist das Raumgliederungssystem mit bestechend geradlinigem und dezent zeitlosem Design. PRIME LINE greift nur da in die Architektur ein, wo es soll, Räume werden in Funktion und Stil betont. PRIME LINE ist konzipiert als Systemlösung mit Freiraum für größtmögliche Individualität: Für beste Akustik oder auch nur zur visuellen Abschirmung? Als funktionelle Wand oder interessant kombiniert mit Designelementen? Abmessungen standardisiert oder stufenlos variiert? Farbwahl nach Karte oder im Corporate Identity? PRIME LINE ist angenehm einfach im Systemdesign, zweckmäßig in der Funktion und individuell wie Ihre Anforderungen. PRIME LINE ist einfach anders.



AOS
AKUSTIK OFFICE
SYSTEME GMBH

DIE INTELLIGENTE, UNSICHTBARE VERBINDUNG

Das PRIME LINE Stellwandssystem zeichnet sich durch eine verdeckte mechanische Verbindung aus. Intelligent konstruiert, lassen sich die einzelnen Wände einfach und mit wenigen Handgriffen auf-, ab- und umbauen. Die unsichtbare Verbindung ermöglicht ein elegantes Produktdesign, ohne störende Elemente.



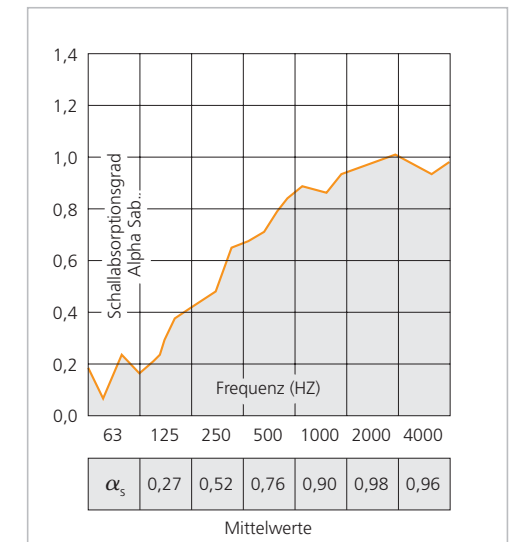
PRIME LINE
Raum.Gliederung.System



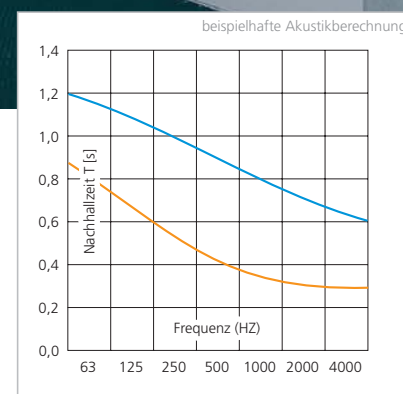
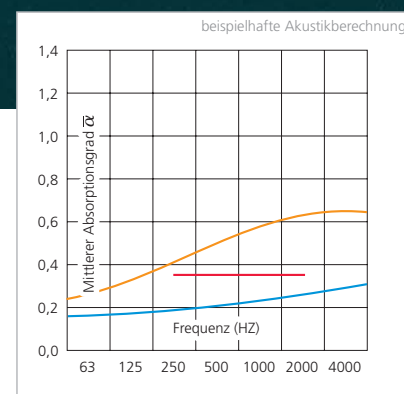
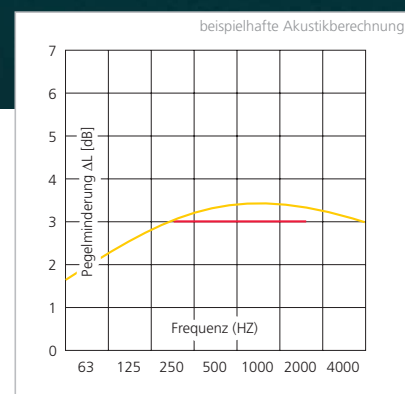
OPTIMALE AKUSTIK DURCH KNOW-HOW UND MATERIALAUFBAU

Für optimale akustische Eigenschaften haben wir in die Entwicklung des PRIME LINE Systems unsere ganze Erfahrung, spezifisches Wissen und unzählige Tests einfließen lassen. Das PRIME LINE Stellwandssystem besitzt in der akustischen Version (55 mm-Wand mit Absorberkern) einen ausgeklügelten Wandaufbau, der für eine optimale Schallabsorption sorgt. Unabhängige Prüfinstitute bescheinigen dem AOS-System Spitzenwerte in den für das menschliche Gehör wichtigen Frequenzbereichen. Beste Voraussetzungen für eine effiziente Arbeitsplatzgestaltung.

Für eine optimale akustische Umsetzung des PRIME LINE Systems vor Ort stehen wir beratend und planend zur Seite. Wir arbeiten mit unabhängigen Sachverständigen zusammen, führen bei Bedarf Messungen an Ihrem Objekt durch und zeigen zielgerechte Lösungen auf.



Das Prüfzeugnis des PRIME LINE Schallabsorbers zeigt hervorragende Werte in den wichtigen Frequenzbereichen bis 4000 Hz. Bewertung nach DIN EN ISO 11654: α_w 0,75 H



- Pegelminderung durch Absorber
- ohne Absorber (mit Möbel + Personen)
- mit Absorber (mit Möbel + Personen)
- Toleranzgrenzen





INDIVIDUELL ERGÄNZEN UND OPTIMIEREN



PRIME LINE lässt sich problemlos auf Arbeitsbedürfnisse, Situationen oder besondere Designvorstellungen anpassen. PRIME LINE ist flexibel und mit vielfältigem Zubehör und Erweiterungen nach Ihren Vorstellungen variierbar. Organisationselemente, Elektrifizierungen, Kabelkanäle, Funktionsoberflächen oder reine Designelemente machen aus dem Stellwandssystem mehr als nur eine Wand. Als Tischaufsatzelement erfüllt PRIME LINE akustische, visuelle und praktische Funktionen. PRIME LINE ist systematisch individuell – ganz nach Ihren Vorstellungen.

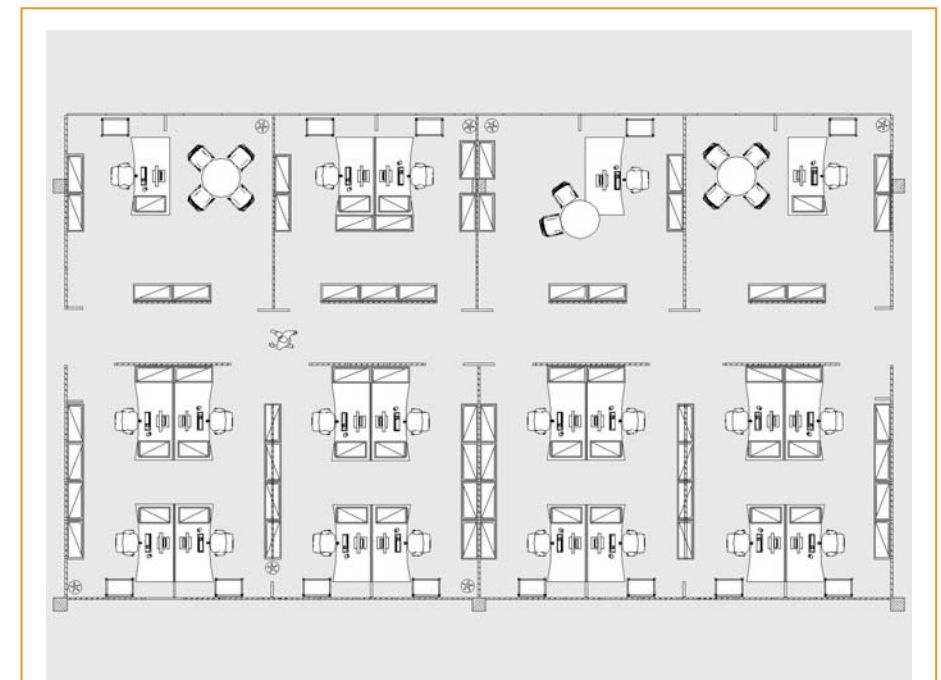
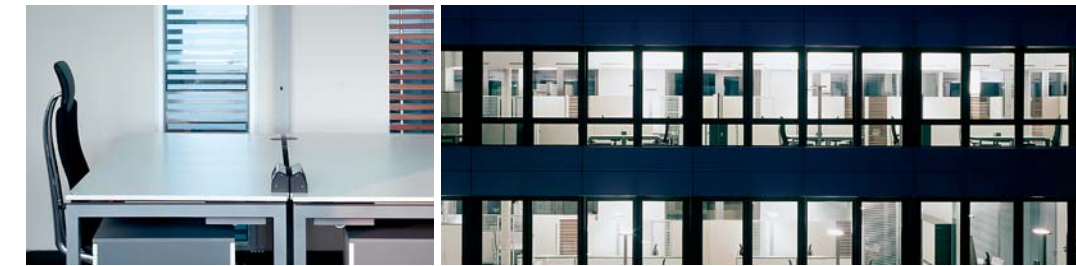


WIR GESTALTEN MIT PRIME LINE RÄUME UND ARBEITSPLÄTZE

PRIME LINE ist ein System, das flexibel wandelbar und auf den Menschen zugeschnitten ist. Auf Veränderungen und Bedürfnisse reagieren Sie mit minimalem Zeit- und Kostenaufwand. PRIME LINE sorgt durch eine moderne Raumlagerung für akustische und visuelle Verbesserungen einzelner Arbeitsbereiche und insbesondere ganzer Räume.

Als strategischer Partner stehen wir bereits im Vorfeld bei der Konzeption von Räumen und Arbeitsplätzen zur Verfügung. Lösungen erarbeiten wir in enger Zusammenarbeit mit Ihnen und Ihren Partnern, optimiert auf Branche und Unternehmen. Dabei lassen wir Branchentrends und neueste Entwicklungen einfließen.

Schließlich sorgen wir dafür, dass sich unser PRIME LINE System an Sie anpasst – und nicht umgekehrt.



Beispiel einer flexibel wandelbaren
Raum- und Arbeitsplatzplanung
mit PRIME LINE



AOS
AKUSTIK OFFICE
SYSTEME GMBH

Mehr Effizienz durch bessere Arbeitsbedingungen – das ist Ziel und gleichzeitig Lösungsansatz für unsere Dienstleistungen und Produkte. Wir beraten, planen, entwickeln und produzieren flexible Raumgliederungssysteme für Büros, Großraumbüros, Call-Center, Einzel- und Gruppenarbeitsplätze sowie Besprechungsbereiche. Unsere Kernkompetenz liegt im Bereich der individuellen und ganzheitlichen Akustiklösungen.

AOS

Akustik Office Systeme GmbH

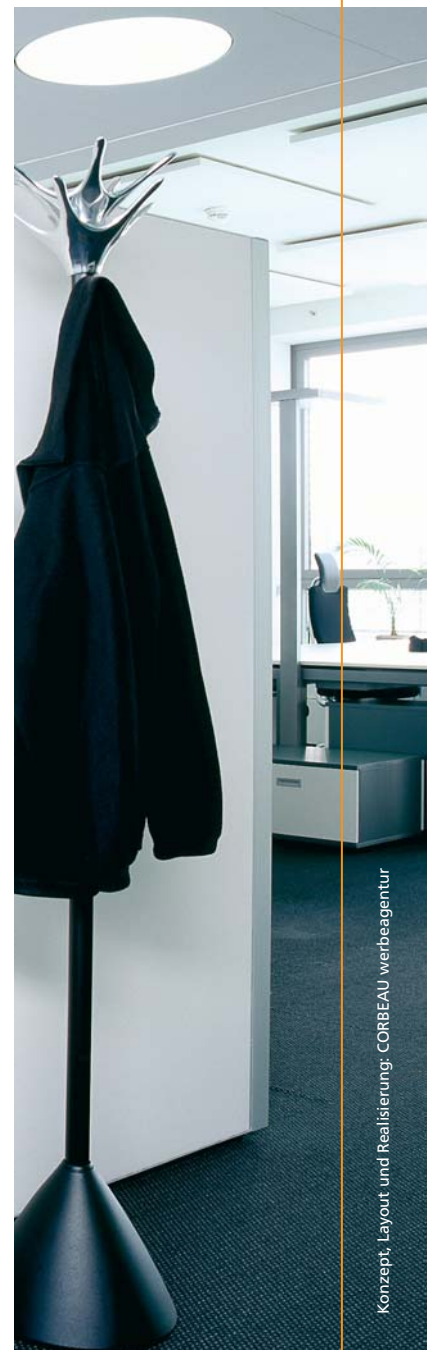
Lenabergweg 5 · 91626 Schopfloch

Telefon 09857 975210

Telefax 09857 975212

info@akustik-office-systeme.de

www.akustik-office-systeme.de



Konzept, Layout und Realisierung: CORBEAU werbeagentur

UNGESTÖRT ARBEITEN. WO SIE WOLLEN.

AOS 
AKUSTIK OFFICE
SYSTEME GMBH