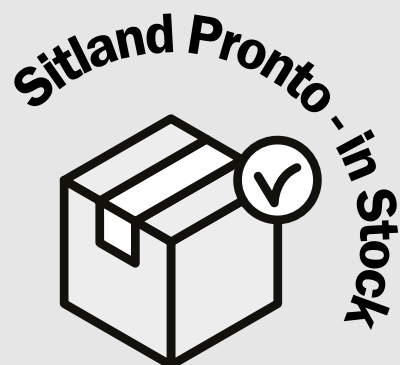


Verkaufspreisliste 2023

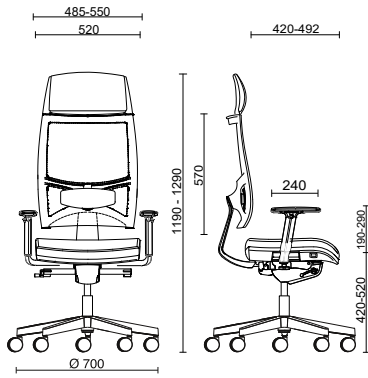
Sitland Pronto

innert 5-7 Tagen geliefert



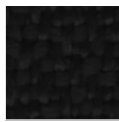
Bestellungen, die bis Mittwoch um 11 Uhr bei
uns eingehen, werden in der
darauffolgenden Woche ausgeliefert.

sitland



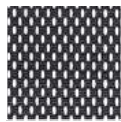
Maximale Bestellmenge:
10 Stück

Sitzbezug



BN01_Bondai 8033

Rückenlehne



RF01

Zertifikate

UNI EN 1335
2020:B

D.l.es. 81/2008

Hochlehner Team Strike

- Sitzhöhenverstellung mittels Gasfeder
- **Synchronmechanik, an 5 Positionen arretierbar**
- mit Vorschnellsicherung
- Körpergewichtsregulierung mittels seitlich herausziehbarer Kurbel
- **mit Schiebesitz** (Verstellbereich 60 mm)
- Sitz gepolstert und mit Stoff BN01 schwarz bezogen
- Rückenlehnenstruktur aus Polyamid mit **Netz RF01 schwarz**
- Rückenlehnhalterung aus Aluminium-Pressguss, schwarz lackiert
- **mit höhenverstellbarer Kopfstütze und verstellbarer Lordosenstütze**
- widerstandsfähiges 5-Stern-Fusskreuz aus schwarzem Nylon
- Hartbodenrollen gebremst ø 65 mm
- **mit Paar 1-D Armlehnen, höhenverstellbar durch seitlichen Knopf, Armauflage aus weichem Polyurethan, Armlehnen und Halterung aus Polyamid**
- verpackt im Karton, unmontiert

Artikel-Nummer: **TRD1270L9N BN01RF01**

Verkaufspreis: **CHF 880.-** exkl. MWST

16,30 K



net

19,70 K



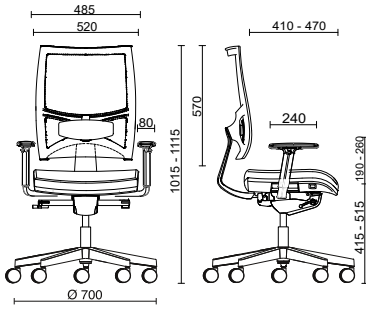
gross

0,287 m³



1 x packaging

5 Jahre
Garantie



Maximale Bestellmenge:

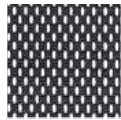
10 Stück

Sitzbezug



BN01_Bondai 8033

Rückenlehne



RF01

Zertifikate

UNI EN 1335
2020:B

D.l.es. 81/2008



Bürodrehstuhl Team Strike

- Sitzhöhenverstellung mittels Gasfeder
- **Synchronmechanik, an 5 Positionen arretierbar**
- mit Vorschnellsicherung
- Körpergewichtsregulierung mittels seitlich herausziehbarer Kurbel
- **mit Schiebesitz** (Verstellbereich 60 mm)
- Sitz gepolstert und mit Stoff BN01 schwarz bezogen
- Rückenlehnenstruktur aus Polyamid mit **Netz RF01 schwarz**
- Rückenlehnenhalterung aus Aluminium-Pressguss, schwarz lackiert
- **mit verstellbarer Lordosenstütze**
- widerstandsfähiges 5-Stern-Fusskreuz aus schwarzem Nylon
- Hartbodenrollen gebremst ø 65 mm
- **mit Paar 1-D Armlehnen, höhenverstellbar durch seitlichen Knopf, Armauflage aus weichem Polyurethan, Armlehnen und Halterung aus Polyamid**
- verpackt im Karton, unmontiert

Artikel-Nummer: **T R T 1 2 7 0 L 9 N B N 0 1 R F 0 1**

Verkaufspreis: **CHF 720.-** exkl. MWST

14,80 K



net

17,80 K

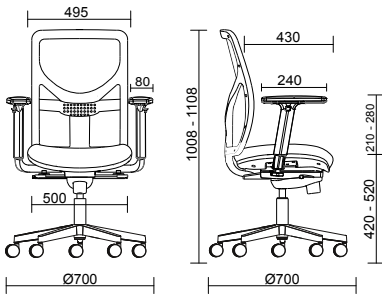


gross

0,232 m³



1 x packaging



Maximale Bestellmenge:
10 Stück

Sitzbezug



BN01_Bondai 8033

Rückenlehne



RR01

Zertifikate

UNI EN 1335
2020:B

D.l.es. 81/2008

5 Jahre
Garantie

Bürodrehstuhl Nomo

- Sitzhöhenverstellung mittels Gasfeder
- **Synchronmechanik, an 4 Positionen arretierbar**
- mit Vorschnellsicherung und Körpergewichtsregulierung
- Rückenlehnenrahmen aus stofffestem, schwarzem Polypropylen
- Sitz gepolstert und mit Stoff BN01 schwarz bezogen
- Rückenlehnenstruktur aus Polyamid mit **Netz RR01**
- **mit höhenverstellbarer Lordosenstütze**
- widerstandsfähiges 5-Stern-Fusskreuz aus schwarzem Nylon
- Hartbodenrollen gebremst ø 50 mm
- **mit Paar 1-D Armlehnen, höhenverstellbar durch seitlichen Knopf, Armauflage aus weichem Polyurethan, Armlehnen und Halterung aus Polyamid**
- verpackt im Karton, unmontiert

Artikel-Nummer: **NN010D4A50 BN01RR01**

Verkaufspreis: **CHF 480.-** exkl. MWST

12,10 K



net

14,30 K

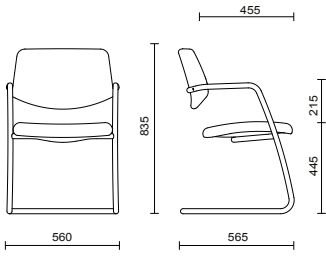


gross

0,206 m³



1 x packaging



Maximale Bestellmenge:
10 Stück, nur im 2er Set bestellbar

Sitz- und Rückenbezug



BN01_Bondai 8033

Freischwinger Uni halbhoch

- Freischwingergestell ø 20 mm aus Stahl inkl. Armlehnen, schwarz lackiert
- **nicht stapelbar**
- Sitz aus gepresstem Buchenholz, gepolstert
- Sitzschale aus eingespritztem Polypropylen schwarz
- Rückenlehne aus eingespritztem Polypropylen, gepolstert
- **mit Armlehnenabdeckungen aus Polyamid schwarz**
- **rutschfeste Gleiter aus schwarzem Kunststoff**
- verpackt im Karton, montiert

Artikel-Nummer: U N V M 3 3 1 B 0 0 B N 0 1

Verkaufspreis: CHF 320.- exkl. MWST

5 Jahre
Garantie

22,00 K



net

24,60 K

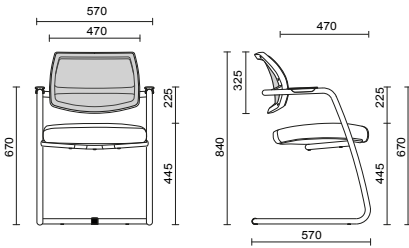


gross

0,406 m³



2 x packaging



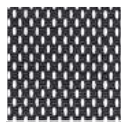
Maximale Bestellmenge:
10 Stück, nur im 2er Set bestellbar

Sitzbezug



BN01_Bondai 8033

Rückenlehne



RF01

Freischwinger Unimesh Gestell schwarz

- Freischwingergestell aus Stahl inkl. Armlehnen, schwarz lackiert
- **nicht stapelbar**
- Sitz aus verstärktem Polypropylen, gepolstert
- Sitzschale aus eingespritztem Polypropylen schwarz
- Rückenlehnenrahmen aus Polypropylen schwarz
- Rückenlehne in atmungsaktivem **Netz RF01 schwarz**
- **inkl. Armlehnenabdeckungen aus schwarzem Polypropylen**
- rutschfeste Gleiter aus schwarzem Kunststoff
- verpackt im Karton, montiert

Artikel-Nummer: **UMVR100B00BN01RF01**

Verkaufspreis: **CHF 320.-** exkl. MWST

5 Jahre
Garantie

21,20 K



net

23,80 K

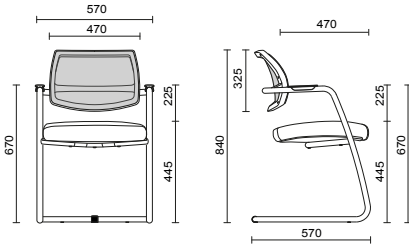


gross

0,400 m³



2 x packaging



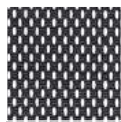
Maximale Bestellmenge:
10 Stück, nur im 2er Set bestellbar

Sitzbezug



BN01_Bondai 8033

Rückenlehne



RF01

Freischwinger Unimesh Gestell verchromt

- Freischwingergestell aus Stahl inkl. Armlehnen, verchromt
- **nicht stapelbar**
- Sitz aus verstärktem Polypropylen, gepolstert
- Sitzschale aus eingespritztem Polypropylen schwarz
- Rückenlehnenrahmen aus Polypropylen schwarz
- Rückenlehne in atmungsaktivem **Netz RF01 schwarz**
- **inkl. Armlehnenabdeckungen aus schwarzem Polyamid**
- rutschfeste Gleiter aus schwarzem Kunststoff
- verpackt im Karton, montiert

Artikel-Nummer: **UMVR100D00BN01RF01**

Verkaufspreis: **CHF 380.-** exkl. MWST

5 Jahre
Garantie

21,20 K



net

23,80 K



gross

0,400 m³



2 x packaging

1. Bestellungen

Bestellungen müssen bis Mittwoch um 11 Uhr an die E-Mail-Adresse info@buero88.ch geschickt werden.

Bitte mit der Referenz "SITLAND PRONTO" vermerken.

Die Auslieferung erfolgt im Normalfall in der darauffolgenden Woche. Ausgenommen sind Betriebsferien und Feiertage.

Polsterfarben und Produktkonfigurationen sind festgelegt.

Die Bestellung kann nach Abgabe nicht mehr geändert werden.

2. Preise

Diese Preisliste ist ab 1. Juli 2023 gültig. Alle Preise sind Verkaufspreise in Schweizer Franken ohne MWST und pro Stück.

3. Lieferfrist

Innert 5 bis 7 Arbeitstagen ist die Ware bei Ihnen.

4. Allgemeine Geschäftsbedingungen

Weitere Informationen und die Allgemeinen Geschäftsbedingungen entnehmen Sie aus unserer Hauptpreisliste Sitland 2023.

<https://www.buero88.ch/vertretungen/sitland/>



OFFiCE TRADE
für büro und betrieb

sitland

Herausgeber:

büro88 gmbh, Glarnerstrasse 88, Postfach 47, CH-8854 Siebnen

Alle Fotos wurden von Sitland S.p.a. zur Verfügung gestellt.

© 2023 büro88 gmbh